

Código de compra / How to order

USB-BN

- BN - USB B fêmea simples 90° / USB female type B 90°
- ACS - USB A fêmea simples 180° / USB female type A 180°
- ACD - USB A fêmea duplo 180° / USB double female type A 180°
- ANS - USB A fêmea simples 90° / USB female type A 90°
- AND - USB A fêmea duplo 90° / USB double female type A 90°
- AVL - USB A fêmea simples estilo upright / USB female type A upright style

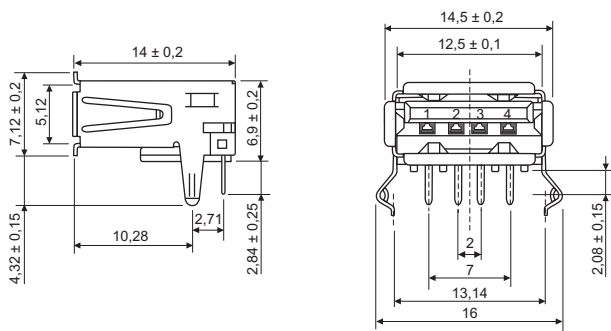


Especificações / Specifications

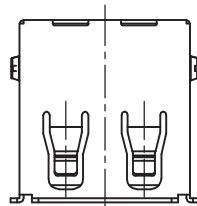
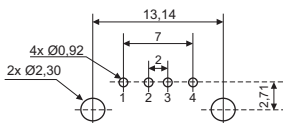
Capacidade do contato / Rated current	1,5A
Tensão de operação máx. / Maximum operating voltage	30 VCA/VCC / VAC/VCC
Resistência de contato inicial máx. / Max. initial contact resistance	30 mΩ
Resistência de isolamento / Insulation resistance	1000MΩ min. (500VCC / VDC)
Rigidez dielétrica / Withstanding voltage	500 VCA / VAC (1 minuto / minute)
Temperatura de operação / Operating temperature range	-20°C ~ 85°C
Material do isolador / Insulator material	PBT UL94V-0 branco / white
Material do contato e carcaça / Contact and shell material	Latão / Brass
Acabamento carcaça / Shell finish	Niquelado / Nickel plated
Acabamento dos contatos / Terminal finish	Dourado / Gold flash

Dimensões / Dimensions (mm)

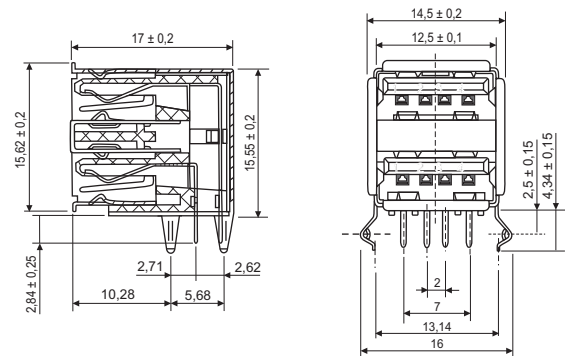
USB-ANS



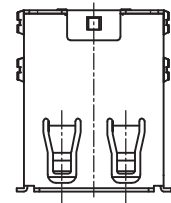
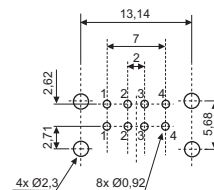
Layout da PCI / PCB Layout



USB-AND



Layout da PCI / PCB Layout

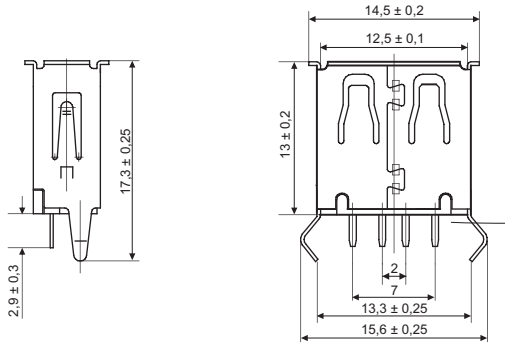


Tolerância / Tolerance : ± 0,20 mm

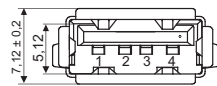
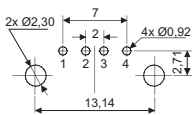
Todas as dimensões em milímetros / All dimensions in millimeters

Dimensões / Dimensions (mm)

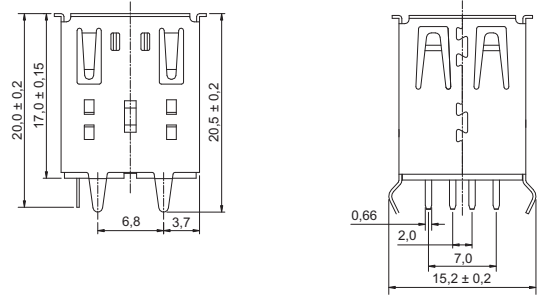
USB-ACS



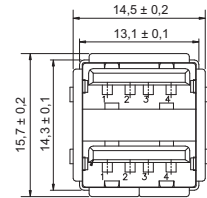
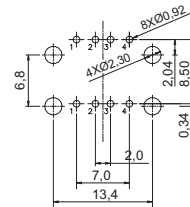
Layout da PCI / PCB Layout



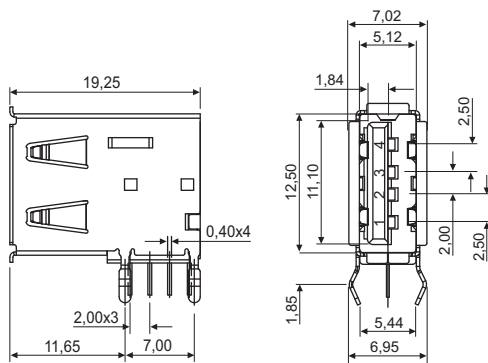
USB-ACD



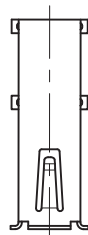
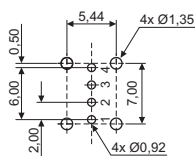
Layout da PCI / PCB Layout



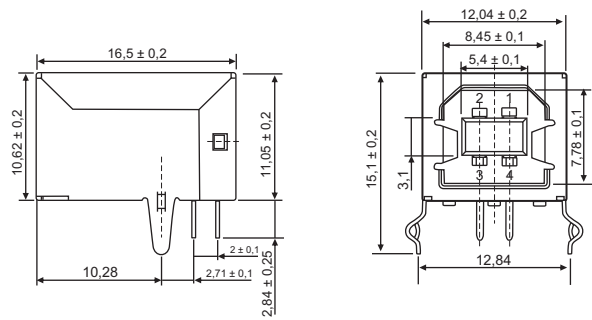
USB-AVL



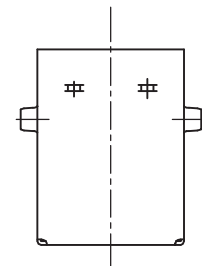
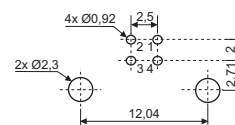
Layout da PCI / PCB Layout



USB-BN



Layout da PCI / PCB Layout



Tolerância / Tolerance : $\pm 0,20$ mm

Todas as dimensões em milímetros / All dimensions in millimeters