

- Corpo metálico de alta resistência com 3 entradas para cabo
- 7 opções de atuadores
- Rugged metal body with 3 cable entries
- 7 actuators types

Código de compra / How to order

TZE

*Veja tabela baixo / See table below

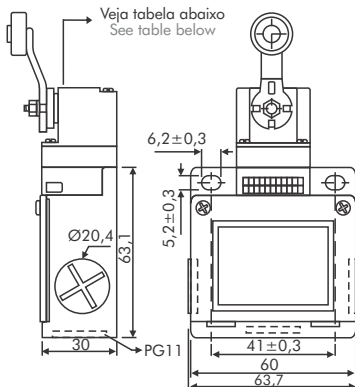


Especificações / Specifications

Tensão de comutação máx. / Max. switching voltage	380VCA - 250VCC / 380VAC - 250VDC
Frequência de operação máx. / Max. operating frequency	120 operações por minuto / 120 operations per minute
Resistência de contato máx. / Max. contact resistance	≤25 mΩ (inicial / initial)
Resistência de isolamento / Insulation resistance	100 MΩ mín. (a 500VCC) / (at 500VDC)
Rigidez dielétrica / Dielectric strength	1.000 VCA entre terminais não contínuos / 1,000 VAC between non-continuous terminals 2.200 VCA entre cada terminal e terra / 2,200 VAC between each terminal and ground
Vibração / Vibration	10 ~ 55Hz; 1,5mm dupla amplitude / 10 ~ 55Hz; 1,5mm double amplitude
Impacto / Shock	300m/s ² (aprox. 30G)
Temperatura de operação / Operate temperature range	-25 ~ 70°C
Umidade ambiente / Ambient humidity	95% UR máx. / 95% RH max.
Vida mecânica / Mechanical life	10 x 10 ⁶ operações mín. / 10 x 10 ⁶ operations min.
Vida elétrica / Electrical life	500 x 10 ³ operações mín. / 500 x 10 ³ operations min.
Capacidade dos contatos / Contact capacity	AC15: 3A - 240VCA / VAC DC13: 0,25A - 250VCC / VDC
Arranjo do contato / Contact arrangement	1NA + 1NF / 1NO + 1NC
Grau de proteção / Protection degree	IP66
Prensa cabo / Cable gland	* PG11

Dimensões

Dimensions (mm)



Características de operação

Operating characteristics

Tipo / Type	OF máx.	PT máx.	OT mín.
TZE02	1200g	2,5mm	3mm
TZE06	90g	30°	-
TZE08	100g	30°	-
TZE10	1200g	3,0mm	7,0mm
TZE15	560g	30°	35°
TZE21	1500g	1,8mm	2,6mm
TZE41	700g	23°	55°

OF máx : Força máxima de operação
 Max. operating force
OT mín : Curso pós-operação
 Over travel
PT máx : Curso até operação
 Pretravel

Acessório

Accessory

TZE - 1A1B

Bloco de contato de reposição
Spare block contact



Estes códigos indicam a chave completa (corpo + cabeçote) / These part numbers indicate the complete switch (body + header)

TZE06 	TZE08 	TZE15 	TZE02 	TZE41
TZE10 	TZE21 			

Tolerância não indicada ±0,50mm / Not indicate tolerance ±0,50mm