

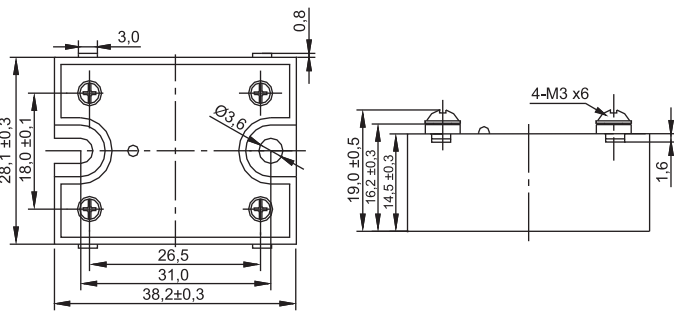
- Acionamento no "Zero-Cross"
- Saída TRIAC com circuito interno de proteção RC
- Led de indicação de acionamento
- Aplicações: injetoras, incubadoras, estufas, iluminação, etc.
- Zero-Cross turn-on
- TRIAC output with internal RC protection circuit
- Turn-on led indication
- Applications: injection molding machines, incubators, ovens, lighting, etc.



Especificações / Specifications

Modelos / Types		TZCM-10A	TZCM-25A
Entrada Input	Faixa de tensão de controle / Control voltage range	4 - 32VCC / VDC	
	Corrente de entrada máxima / Maximum input current	25mA	
	Tensão de desligamento mínima / Minimum turn-off voltage	1VCC / VDC	
Saída Output	Corrente nominal / Load current	10A	25A
	Tensão na carga (típico) / Typical load voltage	380VCA / VAC	
	Faixa de tensão na carga / Load voltage range	48 - 440VCA / VAC	
	Corrente de surto / Maximum surge current (8,3ms)	100A	250A
	Máximo valor I ² t para fusível / Max. I ² t for fusing (8,3ms)	42A ² s	260 ² s
	Carga mínima / Minimum load current	5mA	
	Frequência de operação / Operation frequency	47 - 63Hz	
	Transiente de sobretensão / Transient overvoltage	800Vpk	
	Corrente de fuga máx. (380 VCA) / Max. off-state leakage current (380 VAC)	5mA	
	Tempo de acionamento / Operate time	1/2AC cycle + 1ms	
	Tempo de desacionamento / Release time	1/2AC cycle + 1ms	
	Queda de tensão máxima no estado ligado (sob corrente nominal) / Maximum on-state voltage drop (@ rated current)	1,6Vrms	
	Mínimo dv/dt no estado desligado (sob máxima tensão nominal) / Minimum off-state dv/dt (@ maximum rated voltage)	500V/μs	
Fator de potência mínimo (com carga máxima) / Minimum power factor (with maximum load)	0,5		
Comum Common	Rigidez dielétrica entre entrada e saída / Breakdown voltage between input and output	4000 Vrms	
	Rigidez dielétrica entre entrada/saída em relação à carcaça / Breakdown voltage between input/output against the base	2500 Vrms	
	Temperatura de operação / Operating ambient temperature	-30 ~ 80°C	
	Temperatura de armazenamento / Ambient storage temperature range	-30 ~ 100°C	
	Peso do relé / SSR weight	33g	

Dimensões e diagramas / Dimensions and layouts

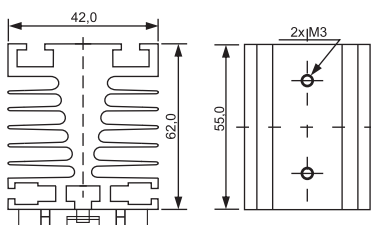


Tolerância / Tolerance: ±0,20mm

Todas as dimensões em milímetros / All dimensions in millimeters

Acessórios / Accessories

Dissipador térmico / Heat sink: TSZC-DT4

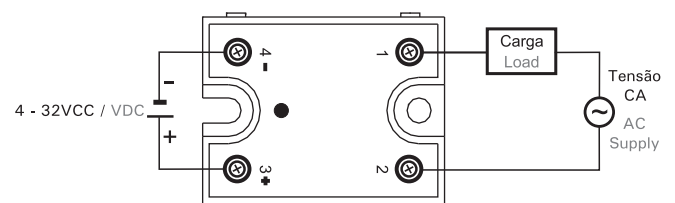


TSZC-DT4
Dissipador com suporte para trilho DIN.
Heat sink with support to DIN rail.

O relé de estado sólido deve ser montado em dissipador com pasta térmica.
The SSR has to be assembled on a heat sink using thermic paste.

Peso do dissipador / Heat sink weight: 172g

Diagrama Elétrico / Schematic



Curva de desclassificação / Derating curve

