

- 2 ou 3 contatos reversíveis
- Montagem em soquete
- Botão de teste bloqueável e indicador mecânico de operação
- Indicador luminoso
- Aprovado CE e UL

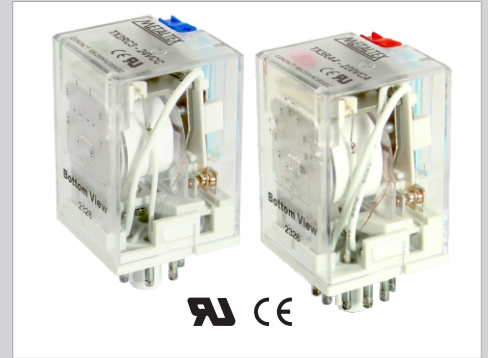
- DPDT or 3PDT
- Socket mounting
- Lockable test button and mechanical flag indicator
- Lamp indicator
- CE and UL approved

Código de compra / How to order

**TX3RC2**

Tensão nominal da bobina  
Nominal voltage  
C2 - 12 VCC / VDC  
C3 - 24 VCC / VDC  
A3 - 110 VCA / VAC  
A4 - 220 VCA / VAC

Número de contatos / Number of contacts  
2R - 2 reversíveis / DPDT  
3R - 3 reversíveis / 3PDT



## Especificações de bobina / Coil specifications (a / at 23°C)

Modelo Type	Tensão Nominal Nominal Voltage V	Máx. Tensão Contínua Max. Allowable Voltage V	Tensão de Operação Pick-up Voltage V	Tensão de Desoperação Drop-out Voltage V	Corrente Nominal Nominal Coil Current mA	Resistência (±10%) Resistance (±10%) Ω*
CC/DC	C2	12	13,2	≤ 9,0	≥ 1,2	126
	C3	24	26,4	≤ 18,0	≥ 2,4	56
CA/AC	A3	110	121	≤ 93,0	≥ 30	73
	A4	220	242	≤ 188,0	≥ 60	35

\* ±15% acima (over) de 1200Ω

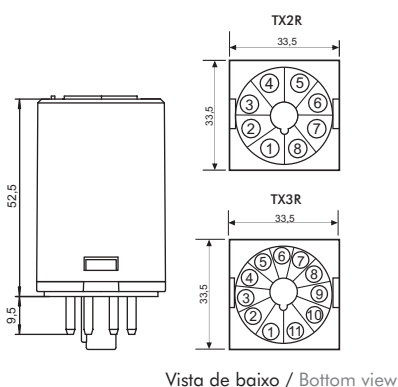
## Especificações de contato / Contact specifications

Capacidade do contato / Rated current (Carga resistiva / Resistive load)	2 reversíveis / DPDT 10A 250VCA / VAC 10A 30VCC / VDC	3 reversíveis / 3PDT (NA / NO): 10A 250VCA / VAC - 30VCC/VDC (NF / NC): 5A 250VCA / VAC - 30VCC/VDC
Resistência de contato inicial máx. / Maximum initial contact resistance	≤100mΩ (1A 24VCC/VDC)	
Vida mecânica / Mechanical life	30x10 <sup>6</sup> operações mín. / operations min.	
Vida elétrica / Electrical life	10 <sup>5</sup> operações mín. / operations min. (20 operações/minuto) (operations/minute)	
Tempo de operação e desoperação / Operate and release time	Operação / Operate 30ms máx. - Desoperação / Release 20ms máx.	

## Características gerais / Characteristics

Potência da bobina / Coil power	DC: ~ 1,5W / AC: ~2,5VA
Rigidez dielétrica entre contatos / Breakdown voltage between contact sets	1500 VCA / VAC (1 minuto / minute)
Rigidez dielétrica entre contatos abertos / Breakdown voltage between open contact	1200 VCA / VAC (1 minuto / minute)
Rigidez dielétrica entre bobina e contatos / Breakdown voltage between contacts and coil	1500 VCA / VAC (1 minuto / minute)
Resistência de isolamento / Insulation resistance	100 MΩ mín. (500 VCC / VDC)
Temperatura de operação / Operating ambient temperature	-40 ~ 55°C
Resistência à vibração / Vibration resistance:	10 ~ 55 Hz Amplitude dupla (d.a.) 1 mm
Resistência a impacto / Shock resistance:	Funcional / Functional 98 m/s <sup>2</sup> mín.
	Destrutiva / Destructive 980 m/s <sup>2</sup> mín.
Peso / Weight:	~100g

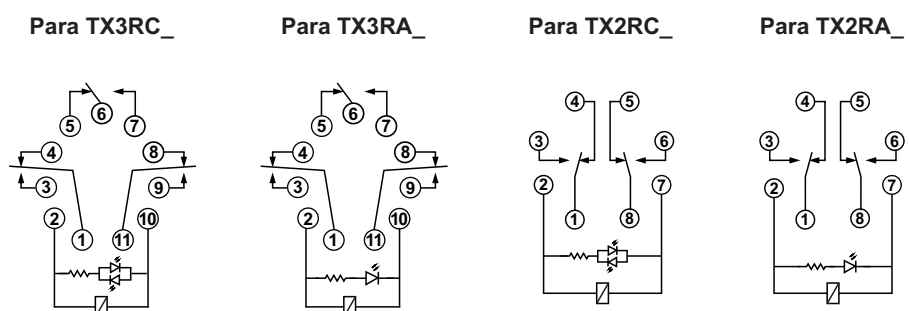
## Dimensões e diagramas / Dimensions and layouts (mm)



Vista de baixo / Bottom view

Todas as dimensões em milímetros  
All dimensions in millimeters  
Tolerâncias / Tolerance : ± 0,30 mm

## Diagrama Elétrico / Schematic



Vista de baixo / Bottom view

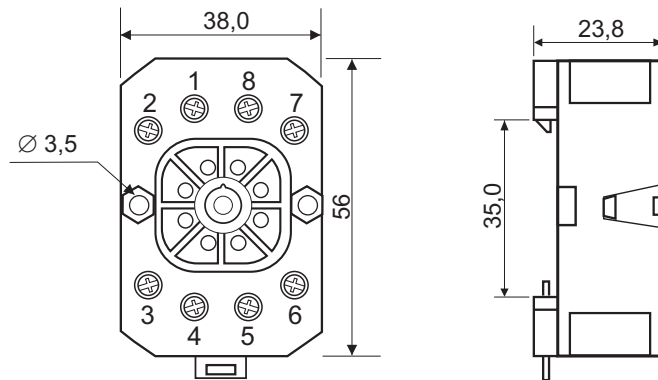
- Uso com relés TX2
- 8 pinos
- Montagem em trilho DIN ou parafusos
- Presilha vendida separadamente
- Suitable for TX2 relays
- 8 pins
- Screw terminal socket or DIN rail mount
- Retaining clip ordered separately

Código de compra / How to order

**T8**



## Dimensões / Dimensions



Acessório - Presilha metálica / Accessory - Metal retaining clip

PM-T8/T11



Tolerância / Tolerance:  $\pm 0,20$  mm

Todas as dimensões em milímetros / All dimensions in millimeters

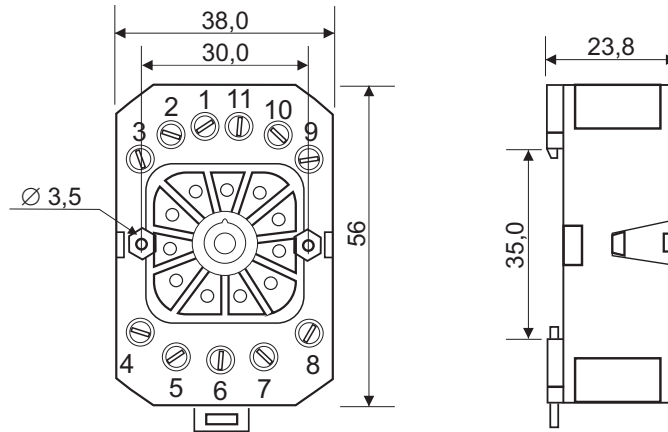
- Uso com relés TX3R
- 11 pinos
- Montagem em trilho DIN ou parafusos
- Presilha vendida separadamente
- Suitable for TX3R relays
- 11 pins
- Screw terminal socket or DIN rail mount
- Retaining clip ordered separately

Código de compra / How to order

**T11**



**Dimensões / Dimensions**



Acessório - Presilha metálica / Accessory - Metal retaining clip

PM-T8/T11



Tolerância / Tolerance:  $\pm 0,20$  mm

Todas as dimensões em milímetros / All dimensions in millimeters