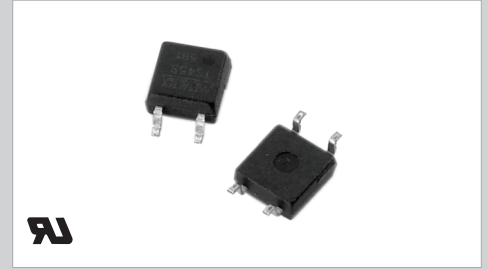


- Controla sinais de baixa tensão
- Montagem SMD
- Saída 1 NA para cargas CA ou CC
- Ideal para aplicações em telecomunicações, instrumentação, etc.

- Controls low-level signals
- SMD assembly
- 1 NO output for AC or DC loads
- Ideal for applications in telecommunications, instrumentation, etc.



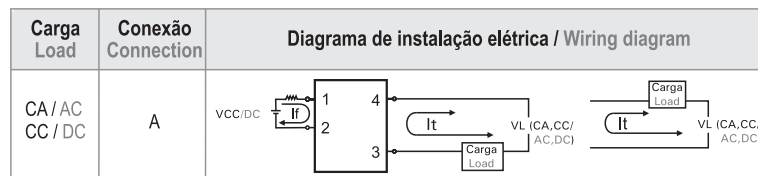
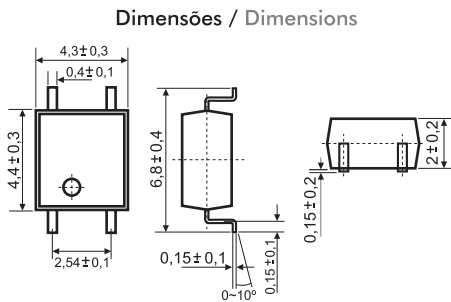
### Capacidade máxima / Maximum rating

Entrada / Input	Tensão reversa / Reverse voltage Corrente contínua no LED / LED forward current Corrente de pico (1s) / Peak forward current (1s)	5 V 50 mA 0,5A
Saída / Output	Tensão de pico na carga / Peak load voltage Corrente contínua na saída / Continuous load current Corrente de pico (1ms/1 vez) / Peak current (1ms/1 shot)	60 V 100 mA 350mA
Outras Others	Tensão de isolamento E/S / I/O insulation voltage Resistência de isolamento / Insulation resistance Dissipação de potência total / Total power dissipation Temperatura de armazenamento / Storage temperature range Temperatura de operação / Operating temperature range	1500 VCA / VAC ≥10 <sup>9</sup> Ω - 500 VCC / VDC 225 mW -40 ~ 100°C -40 ~ 85°C

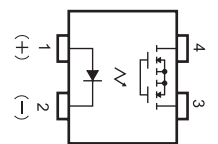
### Características eletro-ópticas / Electro-optical characteristics

	Descrição / Description	Símbolo Symbol	Min	Típico Typical	Max	Condição de teste / Test Condition
Entrada / Input	Queda de tensão no LED / LED voltage drop	V <sub>f</sub>	1,0		1,5 V	I=10 mA
	Corrente de operação / Operating current	I <sub>Fon</sub>		0,5	3 mA	
	Corrente de desoperação / Recovery current	I <sub>off</sub>	0,5 mA			
Saída / Output	Corrente de fuga com saída desligada / Off-state leakage	I <sub>T(off)</sub>			1 μA	V <sub>f</sub> =60 V, I <sub>f</sub> =0 mA
	Capacitância / I/O Capacitance	C <sub>iso</sub>		25 pF		I <sub>f</sub> =0, f=1 MHz
	Resistência no estado ligado / On state resistance	R <sub>on</sub>		5 Ω	14 Ω	I <sub>f</sub> =100 mA, I <sub>o</sub> =5 mA
	Tempo de acionamento / Turn-on time	T <sub>on</sub>		0,5 ms	3 ms	I <sub>f</sub> =10 mA, V <sub>i</sub> =±20 V, t <sub>r</sub> =10 ms, I <sub>o</sub> =100 mA
	Tempo de desacionamento / Turn-off time	T <sub>off</sub>		0,7 ms	1 ms	I <sub>f</sub> =10 mA, V <sub>i</sub> =±20 V, t <sub>r</sub> =10 ms, I <sub>o</sub> =100 mA

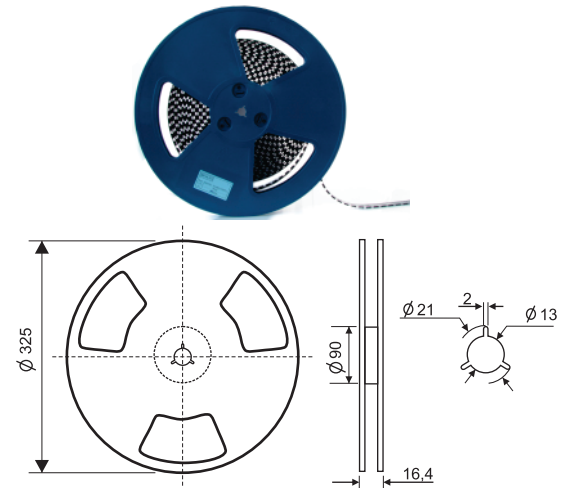
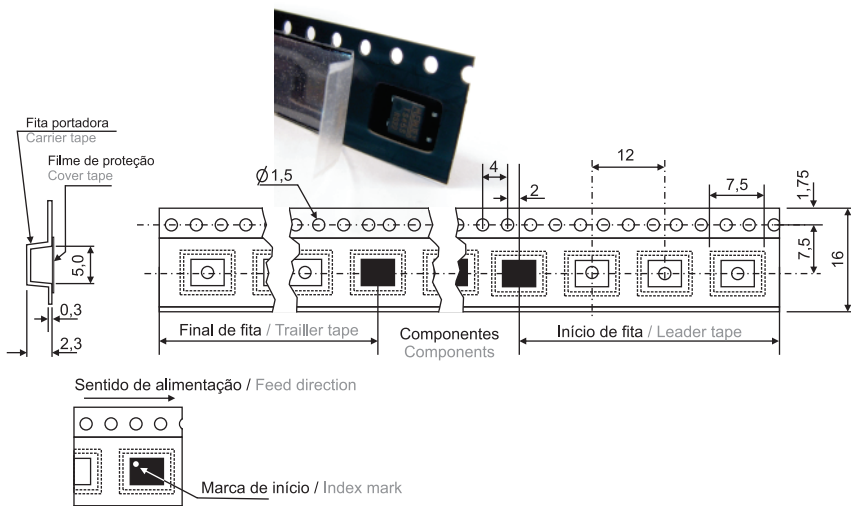
### Dimensões e diagramas / Dimensions and layouts



### Diagrama Elétrico / Schematic



### Embalagem / Packing



Todas as dimensões em milímetros / All dimensions in millimeters

Tolerâncias / Tolerance : ± 0,10 mm