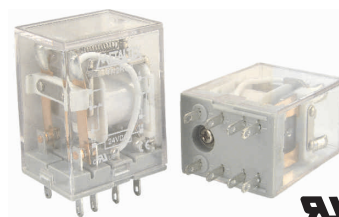
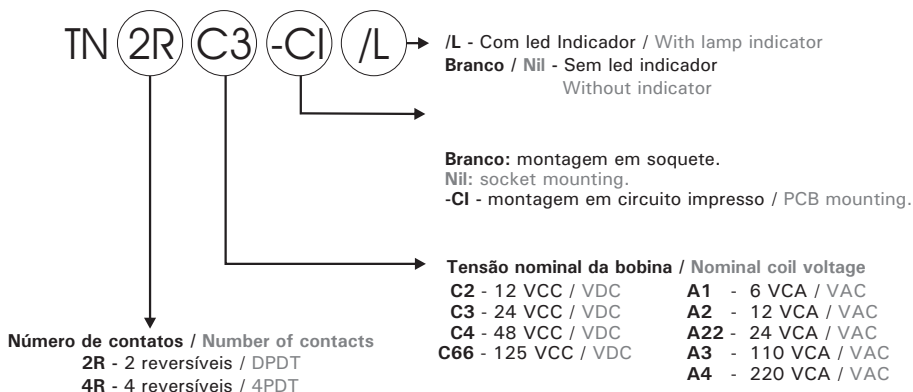


- 2 ou 4 contatos reversíveis - 5 A
- Bobinas para CA ou CC
- Baixo custo
- Homologado UL e CE



- DPDT or 4PDT - 5 A
- AC or DC coils
- Low cost
- UL and CE approvals

#### Chave de código / How to order



### Especificações de bobina / Coil specifications

Modelo Type	Tensão Nominal Nominal Voltage (V)	Máx. Tensão Contínua Max. Allowable Voltage (V)	Tensão de Operação Pick-up Voltage (V)	Tensão de Desoperação Drop-out Voltage (V)	Corrente Nominal Nominal Coil Current mA	Resistência (±10%) Resistance (±10%) *
CC/DC	C2	12	13,2	9,6	1,2	160
	C3	24	26,4	19,2	2,4	650
	C4	48	52,8	38,4	4,8	2600
	C66	125	137,5	100	12,5	15850
CA/AC	A1	6	6,6	4,8	0,6	11,5
	A2	12	13,2	9,6	1,2	46
	A22	24	26,4	19,2	2,4	180
	A3	110	121	88	11	3750
	A4	220	242	176	22	12950

\* ± 15% acima (over) de 1200

### Especificações de contato / Contact specifications

Capacidade do contato Maximum contact rating	Carga resistiva / Resistive load cos = 1	220 VCA / VAC 5 A 30 VCC / VDC 5 A
	Carga indutiva / Inductive load cos = 0,4 L/R = 7ms	220 VCA / VAC 2,5 A 30 VCC / VDC 2,5 A
Corrente de comutação máx. / Maximum switching current Potência de comutação máx. / Maximum switching power Tensão de comutação máx. / Maximum switching voltage Resistência de contato máx. / Maximum contact resistance Tempo de operação e desoperação / Operate and release time Material dos contatos / Contact material		5 A 1100 VA / 150 W 380 VCA/VAC / 150 VCC/VDC 50 m 20 ms máx. Liga de prata / Silver alloy

### Características gerais / Characteristics

Rigidez dielétrica entre bobina e contatos / Breakdown voltage between contacts and coil Rigidez dielétrica entre contatos / Breakdown voltage between contact sets Resistência de isolamento / Insulation resistance Temperatura de operação / Ambient temperature Vibração máxima / Max. Vibration Vida mecânica / Mechanical life Vida elétrica (carga máxima) / Electrical life	1500 VCA / VAC - 60Hz (1 minuto/minute) 1000 VCA / VAC - 60Hz (1 minuto/minute) 1000 M min. (500 VCC / VDC) - 55 a (to) + 70°C 10 a 55 Hz amplitude 1,5mm / 10 to 55Hz at amplitude of 1,5mm 10 <sup>7</sup> operações mín. / operations min. 10 <sup>5</sup> operações mín. / operations min.
---	--

### Dimensões e diagramas / Dimensions and layouts

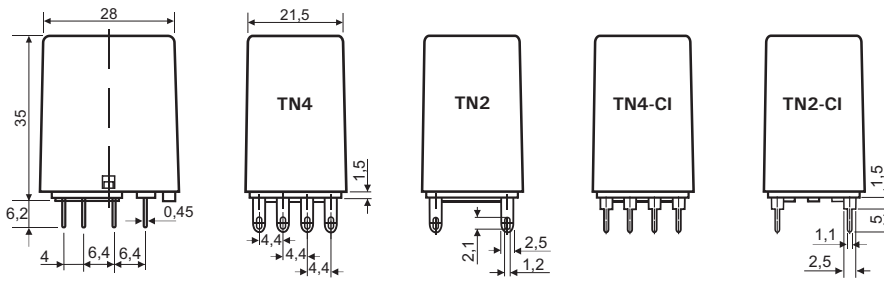
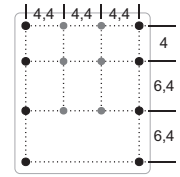


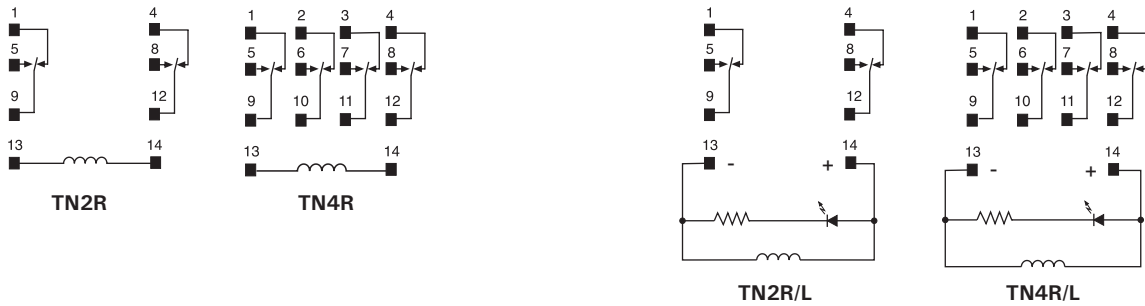
Diagrama PCI  
Printed circuit layout



Furos / Holes: Ø 1,5mm  
Vista de baixo / Bottom view

Diagrama Elétrico / Schematic

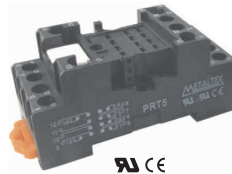
(Vista de baixo / Bottom view)



### Soquetes / Sockets



8 pinos (MSO2CI) 14 pinos (MSO4CI)  
Com terminais para circuito impresso  
8 pins (MSO2CI) 14 pins (MSO4CI)  
PCB mounting



14 pinos  
Montagem em trilho DIN ou por parafusos  
14 pins  
Socket for DIN rail or fastening by screws

**MSO2CI**  
**MSO4CI**

Uso com relé / Suitable for relay: **TN2R**

Uso com relé / Suitable for relay: **TN4R**

**PRT5**

Uso com relé / Suitable for relay:  
**TN**

