

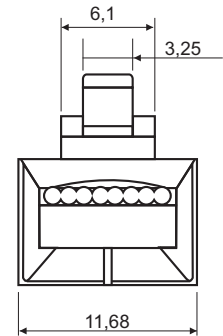
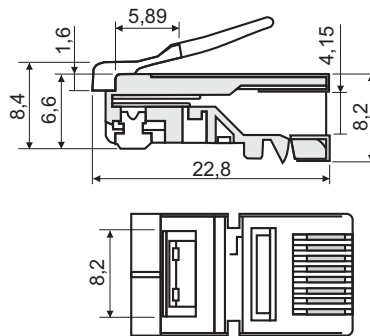
Especificações / Specifications

Corrente máxima / Current rating	1,5 A
Tensão máxima / Voltage rating	125 VCA / VCC (VAC / VDC)
Resistência de contato inicial máx. / Maximum initial contact resistance	≤ 20 mΩ
Resistência de isolamento mín. / Minimum insulation resistance	10 MΩ
Rigidez dielétrica / Withstanding voltage	500 VCA / VAC (1 minuto / minute)
Temperatura de Operação / Operate temperature range	-25 ~ 55°C
Material do isolador / Insulator material	PC transparente / PC clear UL94V-2
Material dos contatos / Contact material	Bronze fosforoso com 6μ Au / Phosphor bronze with 6μ Au finish
Material da blindagem / Shielding material (para/for TM88-BL)	Latão / Brass H65Y T=0.2mm
Cabo aplicável: Condutor flexível multifilar / Recommended cable: Stranded wire	26-24 AWG

TM88-BL

Conector blindado 8 vias cat5e / cat5e 8 ways shielded connector

Uso com cabo blindado
Use with shielded cable



TM88-BL6

Conector blindado 8 vias cat6 / cat6 8 ways shielded connector

