

- De acordo com normas NBR IEC 60309, DIN49462/3 e VDE0623
- Partes plásticas de poliamida 6.6 auto-extinguível e terminais de latão maciço
- Os modelos de 63A possuem contato piloto para bloqueio elétrico (contator)
- Grau de proteção IP44 para modelos de 16 e 32A e Ip67 para 63A e 125A
- Tensão máxima de trabalho 690 Vrms
- Temperatura de operação de até 120 C continuamente

- According to NBR IEC 60309, DIN49462/3 and VDE0623 standards
- Polyamide 6.6 self-extinguishing plastic parts and solid brass terminals
- 63A models with pilot contact for electrical interconnection (contactor)
- IP44 protection degree for 16 and 32A type and IP67 for 63A and 125A type
- Maximum operation voltage of 690Vrms
- Up to 120°C continuous operation temperature



Código de compra / How to order

TLP 164 3 2

Modelo / Types

- P - Plugue macho / Male plug
- S - Tomada de sobrepor / Surface mounted socket
- T - Acoplamento / Coupling
- R - Tomada de embutir reta / Straight panel mounted socket
- I - Tomada de embutir inclinada / Inclinated panel mounted socket
- M - Tomada de sobrepor negativa / Negative surface mounted socket
- L - Tomada de embutir reta negativa / Negative straight panel mounted socket

Corrente / Current

- 16 - 16A
- 32 - 32A
- 63 - 63A
- 125 - 125A




Polo / Poles

- 3 - 2P+E
- 4 - 3P+E
- 5 - 3P+N+E

Grau de proteção

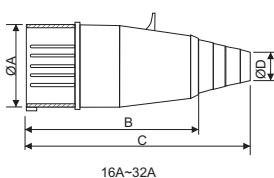
- Protection degree
- 4 - IP44 (16 ~ 32A)
- 6 - IP67 (63A ~ 125A)

Tensão / Voltage
 2 - 220 ~ 250V
 3 - 380 ~ 415V

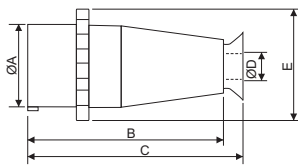
Modelo / Model	Tensão / Voltage	Corrente / Current	Pólos / Poles	Posição Horária Clock position	Código / Order
TLS - Tomada de sobrepor Surface mounted socket 	220 ~ 250V (Azul / Blue)	16A	2P+E	6H	TLS16432
		32A	3P+E	9H	TLS16442
		63A	2P+E	6H	TLS32432
		32A	3P+E	9H	TLS32442
		63A	2P+E	6H	TLS63632
		32A	3P+E	9H	TLS63642
	380 ~ 415V (Vermelho / Red)	16A	3P+E	6H	TLS16443
		32A	3P+N+E	6H	TLS16453
		63A	3P+E	6H	TLS32443
		32A	3P+N+E	6H	TLS32453
		63A	3P+E	6H	TLS63643
		32A	3P+N+E	6H	TLS63653
63A ~ 125A (IP67)	125A	3P+E	6H	TLS125643	
16A ~ 32A (IP44)	125A	3P+N+E	6H	TLS125653	
TLR - Tomada de embutir reta Straight panel mounted socket 	220 ~ 250V (Azul / Blue)	16A	2P+E	6H	TLR16432
		32A	3P+E	9H	TLR16442
		63A	2P+E	6H	TLR32432
		32A	3P+E	9H	TLR32442
		63A	2P+E	6H	TLR63632
		32A	3P+E	9H	TLR63642
	380 ~ 415V (Vermelho / Red)	16A	3P+E	6H	TLR16443
		32A	3P+N+E	6H	TLR16453
		63A	3P+E	6H	TLR32443
		32A	3P+N+E	6H	TLR32453
		63A	3P+E	6H	TLR63643
		32A	3P+N+E	6H	TLR63653
63A ~ 125A (IP67)	125A	3P+E	6H	TLR125643	
16A ~ 32A (IP44)	125A	3P+N+E	6H	TLR125653	
TLI - Tomada de embutir inclinada Inclinated panel mounted socket 	220 ~ 250V (Azul / Blue)	16A	2P+E	6H	TLI16432
		32A	3P+E	9H	TLI16442
		32A	2P+E	6H	TLI32432
	380 ~ 415V (Vermelho / Red)	16A	3P+E	9H	TLI32442
		32A	3P+E	6H	TLI16443
		32A	3P+N+E	6H	TLI16453
16 ~ 32A (IP44)	32A	3P+E	6H	TLI32443	
16 ~ 32A (IP44)	32A	3P+N+E	6H	TLI32453	

Modelo / Model	Tensão / Voltage	Corrente / Current	Pólos / Poles	Posição Horária Clock position	Código / Order	
TLT - Acoplamento Coupling 	220 ~ 250V (Azul / Blue)	16A	2P+E	6H	TLT16432	
				3P+E	9H	TLT16442
		32A	2P+E	6H	TLT32432	
				3P+E	9H	TLT32442
		63A	2P+E	6H	TLT63632	
				3P+E	9H	TLT63642
	380 ~ 415V (Vermelho / Red)	16A	3P+E	6H	TLT16443	
				3P+N+E	6H	TLT16453
		32A	3P+E	6H	TLT32443	
				3P+N+E	6H	TLT32453
		63A	3P+E	6H	TLT63643	
				3P+N+E	6H	TLT63653
63A ~ 125A (IP67)	16A ~ 32A (IP44)	125A	3P+E	6H	TLT125643	
			3P+N+E	6H	TLT125653	
TLP - Plugue macho Male plug 	220 ~ 250V (Azul / Blue)	16A	2P+E	6H	TLP16432	
				3P+E	9H	TLP16442
		32A	2P+E	6H	TLP32432	
				3P+E	9H	TLP32442
		63A	2P+E	6H	TLP63632	
				3P+E	9H	TLP63642
	380 ~ 415V (Vermelho / Red)	16A	3P+E	6H	TLP16443	
				3P+N+E	6H	TLP16453
		32A	3P+E	6H	TLP32443	
				3P+N+E	6H	TLP32453
		63A	3P+E	6H	TLP63643	
				3P+N+E	6H	TLP63653
63A ~ 125A (IP67)	16A ~ 32A (IP44)	125A	3P+E	6H	TLP125643	
			3P+N+E	6H	TLP125653	
TLM - Tomada de sobrepor negativa Negative surface mounted socket 	220 ~ 250V (Azul / Blue)	16A	2P+E	6H	TLM16432	
				3P+E	9H	TLM16442
		32A	2P+E	6H	TLM32432	
				3P+E	9H	TLM32442
		63A	2P+E	6H	TLM63632	
				3P+E	9H	TLM63642
	380 ~ 415V (Vermelho / Red)	16A	3P+E	6H	TLM16443	
				3P+N+E	6H	TLM16453
		32A	3P+E	6H	TLM32443	
				3P+N+E	6H	TLM32453
		63A	3P+E	6H	TLM63643	
				3P+N+E	6H	TLM63653
63A ~ 125A (IP67)	16A ~ 32A (IP44)	63A	3P+E	6H	TLM63643	
			3P+N+E	6H	TLM63653	
TLL - Tomada de embutir reta negativa Negative straight panel mounted socket 	220 ~ 250V (Azul / Blue)	16A	2P+E	6H	TLL16432	
				3P+E	9H	TLL16442
		32A	2P+E	6H	TLL32432	
				3P+E	9H	TLL32442
		63A	2P+E	6H	TLL63632	
				3P+E	9H	TLL63642
	380 ~ 415V (Vermelho / Red)	16A	3P+E	6H	TLL16443	
				3P+N+E	6H	TLL16453
		32A	3P+E	6H	TLL32443	
				3P+N+E	6H	TLL32453
		63A	3P+E	6H	TLL63643	
				3P+N+E	6H	TLL63653
16A ~ 32A (IP44)	63A ~ 125A (IP67)	63A	3P+E	6H	TLL63643	
			3P+N+E	6H	TLL63653	

Dimensões / Dimensions (mm)

TLP


16A~32A

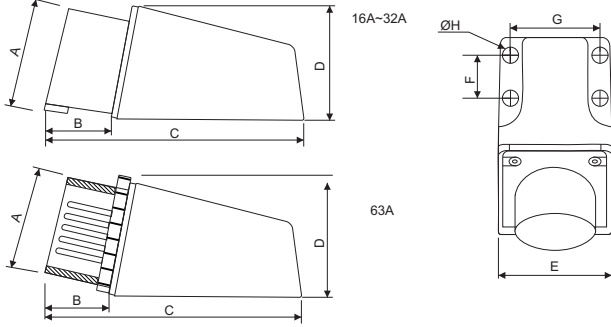


63A~125A

Corrente Current	16A			32A			63A		125A	
	3	4	5	3	4	5	4	5	4	5
Polos Poles										
A	43,5	49	55	57		63	70,5		87	
B	115	114,5	125	133	133,5	137	204,5		270	
C	141	140,5	158	165,5	166	169,5	232 mín.		290 mín.	
D	8		10	8,5			38,8		50	
E							108,6	122		

Dimensões / Dimensions (mm)

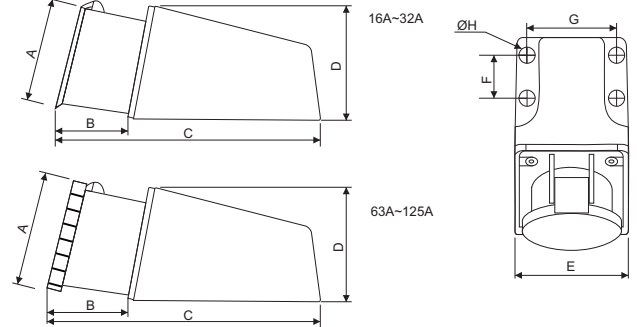
TLM



Corrente Current	16A			32A			63A		125A	
	Polos Poles			Polos Poles			Polos Poles		Polos Poles	
A	46,5	53	75	65	69	114,5	114,5			
B	36,5		45	43	45,5	82,5	82,5			
C	123,5		132	133	135,5	278,5	278,5			
D	77,5			113			113			
E	71			101			101			
F	32,5			166			166			
G	58			112,5			112,5			
H	5			6			6			
Rosca Thread	M27x1,5mm**						M35x2,5mm*			

* Acompanha prensa cabo / Cable gland included.
** Não acompanha prensa cabo / Cable gland not included.

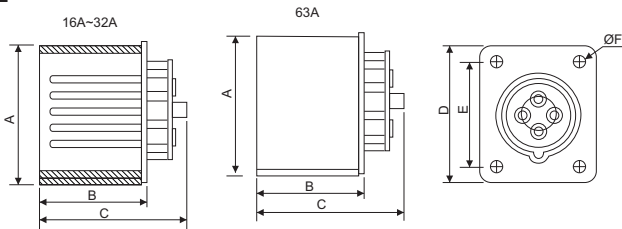
TLS



Corrente Current	16A			32A			63A		125A	
	Polos Poles			Polos Poles			Polos Poles		Polos Poles	
A	73	78	78	89	98	114,5	122			
B	45	49	46	60		82,5	78			
C	128,5	133,4	133,5	145,5		278,5	294			
D	77,5			113			130			
E	71			101			147			
F	32,5			166			197			
G	58			112,5			130			
H	5			6			6			
Rosca Thread	M27x1,5mm**						M35x2,5mm*			

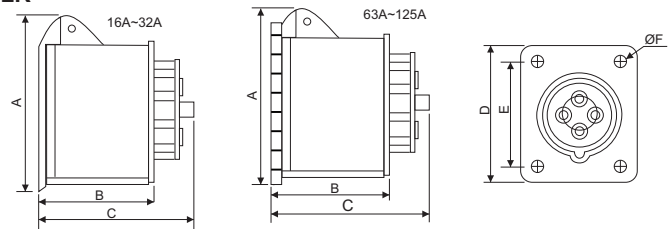
* Acompanha prensa cabo / Cable gland included.
** Não acompanha prensa cabo / Cable gland not included.

TLL



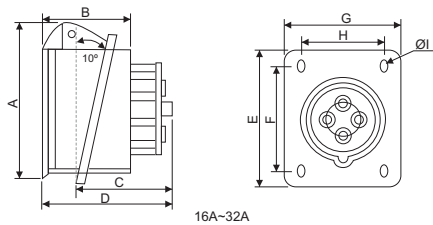
Corrente Current	16A			32A			63A	
	Polos Poles			Polos Poles			Polos Poles	
A	46,5	53	75	65	69	75,5		
B	42,5	42,5	45	43	51,5	103,5		
C	65	65	73,5	74	74,5	128,5		
D	70,5	70,5		70,5		100,5		
E	56,5			82				
F	5,5			8				

TLR



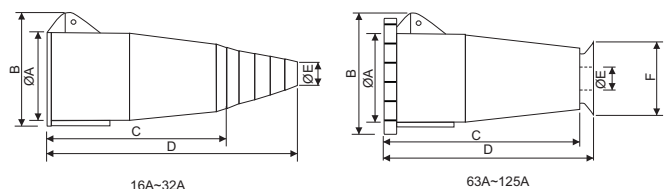
Corrente Current	16A			32A			63A		125A	
	Polos Poles			Polos Poles			Polos Poles		Polos Poles	
A	72	78,3	86,5	88,7	98	114,5	129			
B	50,5	51,5	49,5	62	63	88	96			
C	73	75,2	75,5	88,5	88,8	141,5	164			
D	70,3	70,5		70,6		100,5	120			
E	56			80			101			
F	6			8			8			

TLI



Corrente Current	16A			32A		
	Polos Poles			Polos Poles		
A	71	77	86	90	93	
B	50	50	50	60	60,5	
C	36	47,5	47,5	48	52,5	
D	66,5	72,5	70	78,5	81	
E	68,5	85,5	86	98	98,5	
F	48,5	61,5	62	71	72	
G	61	75	75,5	80	80,5	
H	47	60	60,5	60,5	60,5	
I	5x6			5,5x6		

TLT



Corrente Current	16A			32A			63A		125A
	Polos Poles			Polos Poles			Polos Poles		Polos Poles
A	52	55,5	78	64,5	70,5	80	120		
B	73	78,5	46	88,5	98	114	128		
C	124		133,5	143	147,5	214	272		
D	149	143	167	177	178,5	237 mín.	303 mín.		
E	8		10		39		50		
F	64,5			80					