

- 3 cores: azul, preto e marfim
- Performance de transmissão CAT5e (100Mbps)
- Conformidade com padrões TIA/EIA T568A/B

Código de compra / How to order

TFP-88M-COVER

- 3 colors: blue, black and ivory
- CAT5e (enhanced) transmission performance (100Mbps)
- Meets TIA/EIA T568A/B standards

Cor / Color
 M - Marfim / Ivory
 A - Azul / Blue
 P - Preto / Black
 B - Branco / White



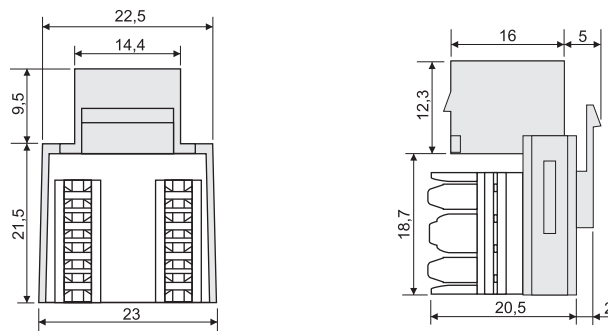
Especificações / Specifications

Terminação / Termination	Conector IDC estilo 110 para impacto vertical / 110 type IDC vertical punchdown (Com 2 tampas de plástico para proteção e função prensa-fios / Carry 2 plastic strain relief caps)
Fios aplicáveis / Applicable wires Alojamento / Housing	22-26 AWG ABS UL94V-0
Contatos / Contacts	Bronze fosforoso com banho de 3µ de ouro sobre 100µ de níquel Phosphor bronze with 3µ gold plating over 100µ nickel
Temperatura de operação / Operation temperature	0 ~ 70°C

Especificações / Specifications

Força de inserção no plugue / Plug insertion force	900g
Força de retenção no plugue / Plug retention force	7,7kg
Durabilidade / Durability	500 ciclos de inserção/remoção / 500 mating cycles
Corrente de condução / Current rating	1,5A
Tensão admissível / Voltage rating	125VCA / VAC
Resistência de isolamento / Insulation resistance	100MΩ (min.)
Rigidez dielétrica / Breakdown voltage	1000Vrms (1 minuto / minute)
Resistência de contato / Contact resistance	20mΩ (max.)

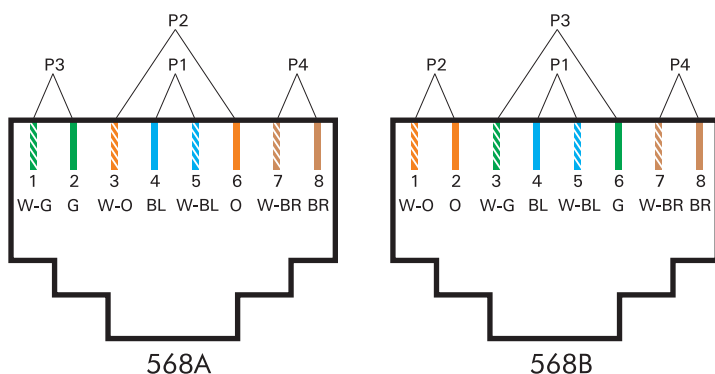
Dimensões / Dimensions



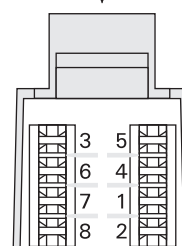
Tolerância / Tolerance : ± 0,10mm

Todas as dimensões em milímetros / All dimensions in millimeters

Esquema de ligações / Schematic



Entrada do conector Jack / Jack IN



G	Verde / Green
W-G	Branco-Verde / White-Green
O	Laranja / Orange
W-O	Branco-Laranja / White-Orange
BL	Azul / Blue
W-BL	Branco-Azul / White-Blue
BR	Marrom / Brown
W-BR	Branco-Marrom / White-Brown

Conector IDC 110
110 type IDC