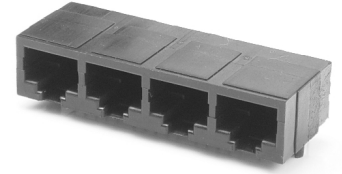


- Conector modular jack, 8P8C (Rj45)
- 90°, fêmea, 4 portas agrupadas
- Modular jack connector, 8P8C (Rj45)
- Right angle mounting, 4 ports gang type



Especificações / Specifications

Corrente máxima / Current rating	2 A
Tensão máxima / Voltage rating	125 VCA / VCC (VAC / VDC)
Resistência de contato máx. / Maximum contact resistance	20 mΩ
Resistência de isolamento mín. / Minimum insulation resistance	10 MΩ
Rigidez dielétrica / Withstanding voltage	1000 VCA / VAC (1 minuto / minute)
Temperatura de operação / Operate temperature range	-25°C a (to) + 125°C
Material do isolador / Insulator material	PBT UL94V-0
Material dos contatos / Contact material	Bronze fosforoso com 6μ" de Au / Phosphor bronze with 6μ" gold flash finish

Dimensões / Dimensions

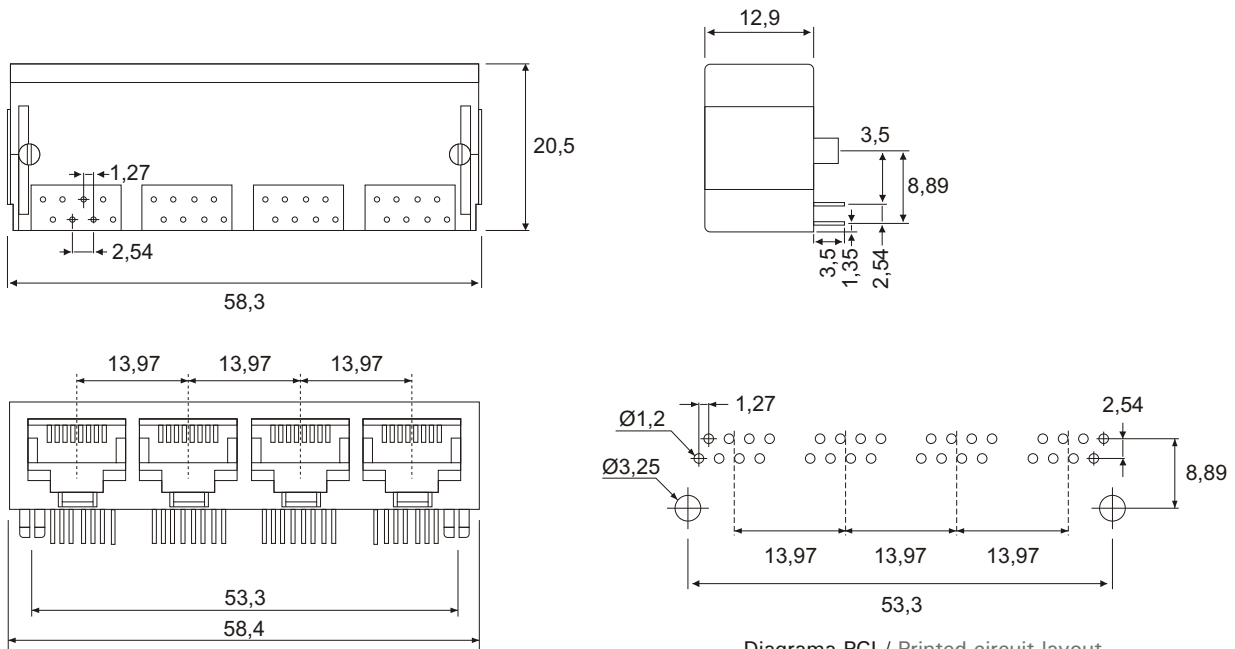


Diagrama PCI / Printed circuit layout

Vista do lado dos componentes /
Component side view