

Código de compra / How to order

TFN2-88-BL

↓
C - 180°
N - 90°

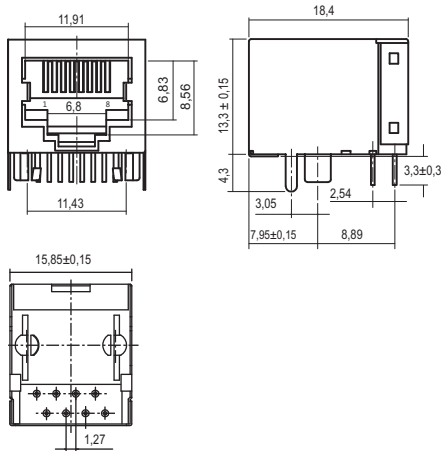


Especificações / Specifications

Corrente máxima / Current rating	1,5 A
Tensão máxima / Voltage rating	125 VCA / VCC (VAC / VDC)
Resistência de contato inicial máx. / Maximum initial contact resistance	20 mΩ
Resistência de isolamento mín. / Minimum insulation resistance	1000 MΩ
Rigidez dielétrica / Withstanding voltage	1000 VCA / VAC (1 minuto / minute)
Temperatura de Operação / Operate temperature range	-40°C ~ 85°C
Material do isolador / Insulator material	PBT UL94V-0
Material dos contatos / Contact material	Bronze fosforoso com 3μ Au / Phosphor bronze with 3μ Au
Material da blindagem / Shielding material	Latão niquelado / Nickel plated brass H65Y T=0.2mm

Dimensões / Dimensions

TFN2-88-BL



TFC2-88-BL

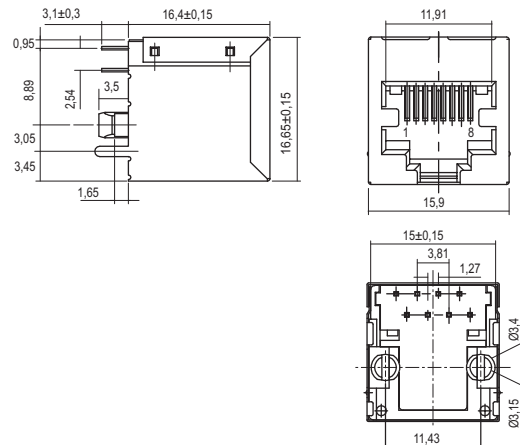
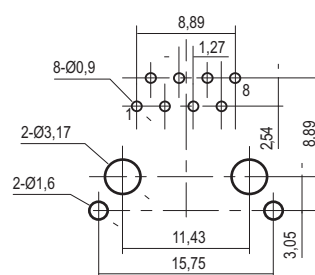
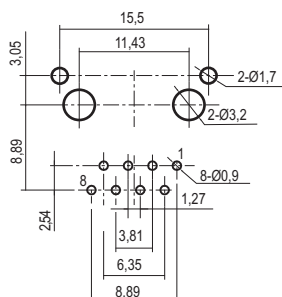


Diagrama PCI / Printed circuit layout

Vista do lado do componente / Component side view



Tolerâncias / Tolerance : ± 0,20 mm

Todas as dimensões em milímetros / All dimensions in millimeters