

- Corpo plástico de alta resistência
- Fácil instalação
- Instalação interna e externa
- High resistance plastic body
- Easy installation
- Internal and external installation

Código de compra / How to order

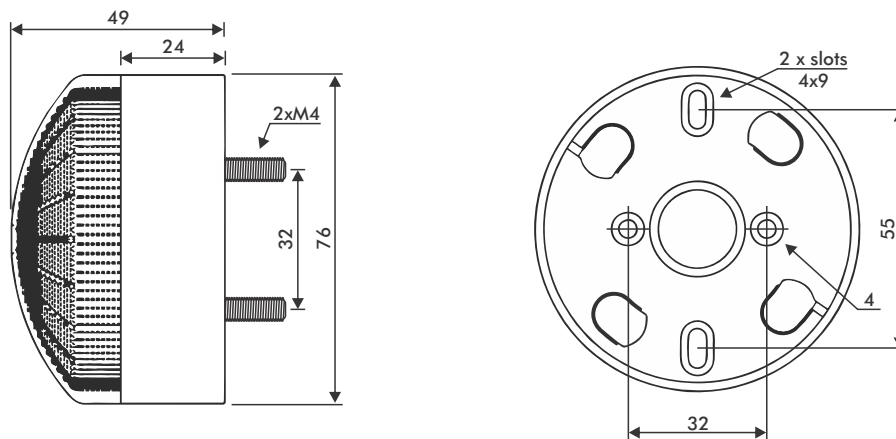
Código / Type	Cor / Color	Alimentação / Power supply
STX-24DA-A	Amarelo / Amber	12~24VCA / VCC VAC / VDC
STX-24DA-B	Azul / Blue	12~24VCA / VCC VAC / VDC
STX-24DA-G	Verde / Green	12~24VCA / VCC VAC / VDC
STX-24DA-R	Vermelho / Red	12~24VCA / VCC VAC / VDC
STX-230A-A	Amarelo / Amber	110~220VCA / VCC VAC / VDC
STX-230A-B	Azul / Blue	110~220VCA / VCC VAC / VDC
STX-230A-G	Verde / Green	110~220VCA / VCC VAC / VDC
STX-230A-R	Vermelho / Red	110~220VCA / VCC VAC / VDC



Especificações / Specifications

Frequência do flash / Flash frequency	1Hz (60 flashes p/ min.)	
Potência / Output	1,5 ~ 2,5 Joules	
Visibilidade / Visibility	180°	
Conexão / Connection	Cabo de 550mm / 500mm cable	
Consumo / Current consumption	110mA em / at 24V	52mA em / at 230V
Temperatura de operação / Operation temperature	-20 ~ 55°C	
Grau de proteção / Protection degree	IP65	
Peso / Weight	135g	

Dimensões / Dimensions (mm)



Tolerâncias não indicadas / Not indicated tolerance : $\pm 0,30\text{mm}$

Instalação / Installation

