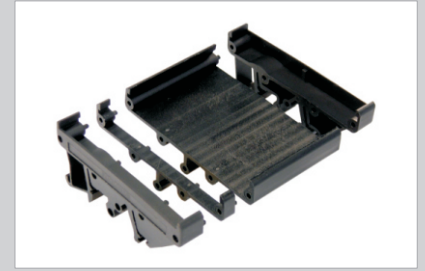


- Para placas com largura de 67,8mm
- Para trilho DIN TS35/TS32
- For 67.8mm width PCBs
- For TS35/TS32 DIN rails

Código de compra / How to order

## SP7-E30

Vide tabela  
Check the chart below



### Modelos / Types

**SP7-F**



Pé fêmea  
Female holder  
9mm

**SP7-M**



Pé macho  
Male holder  
9mm

**SP7-E05**



Espaçador  
Spacer  
5mm

**SP7-E20**



Espaçador  
Spacer  
20mm

**SP7-E30**



Espaçador  
Spacer  
30mm

**SP7-E45**



Espaçador  
Spacer  
45mm

**SP7-C**



Tampa  
Cover  
<1mm

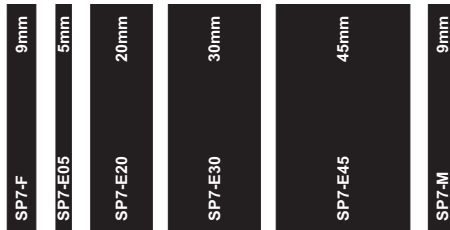
### Características gerais / Characteristics

Material / Material	Poliamida 6.6 / Polyamide 6.6
Cor / Color	Preto / Black
Espessura máxima da PCI / PCB maximum thickness	1,6mm

### Como especificar / How to specify

Especificar os acessórios para montagem de placas de circuito impresso é muito fácil, basta dividir o dimensional total da placa pela soma do dimensional dos acessórios conforme figura ao lado.

Specify the accessories for assembly of printed circuit boards is very easy, is enough to divide the total dimension of the plate for the addition of the dimensional one of the accessories in agreement appears to the side.



Exemplos / Examples:

Para montar uma placa de circuito impresso de 43mm utilize:  
For assembly 43mm PCB use:

**SP7-F SP7-M SP7-E05 SP7-E20**  
9mm + 9mm + 5mm + 20mm = 43mm

Para montar uma placa de circuito impresso de 88mm utilize:  
For assembly 88mm PCB use:

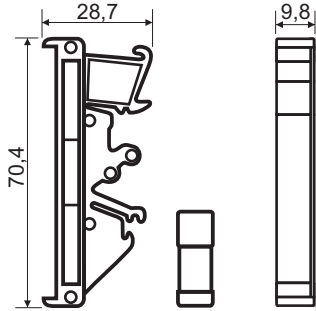
**SP7-F SP7-M SP7-E05 SP7-E20 SP7-E45**  
9mm + 9mm + 5mm + 20mm + 45mm = 88mm

Para montar uma placa de circuito impresso de 14mm utilize:  
For assembly 14mm PCB use:

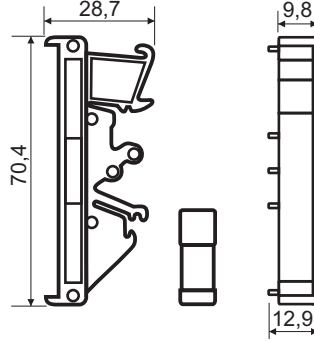
**SP7-F SP7-E05 SP7-C**  
9mm + 5mm + 0mm = 14mm

Dimensões e diagramas / Dimensions and layouts

**SP7-F**



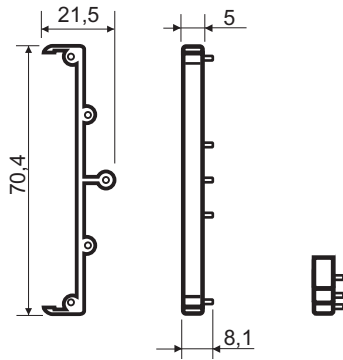
**SP7-M**



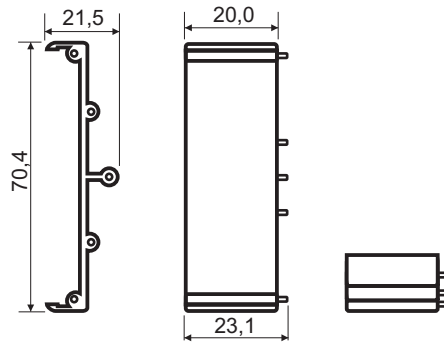
**SP7-C**



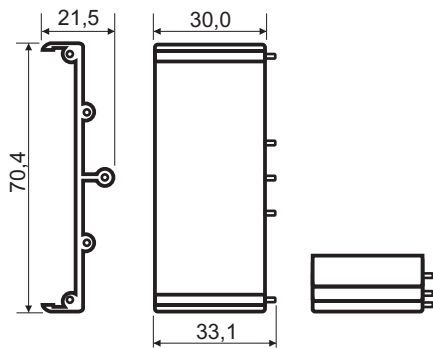
**SP7-E05**



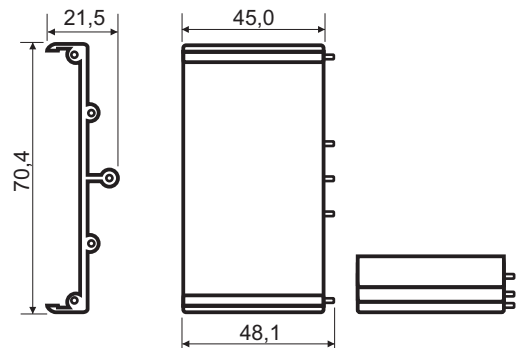
**SP7-E20**



**SP7-E30**



**SP7-E45**



Tolerância / Tolerance :  $\pm 0,20$  mm

Todas as dimensões em milímetros / All dimensions in millimeters