



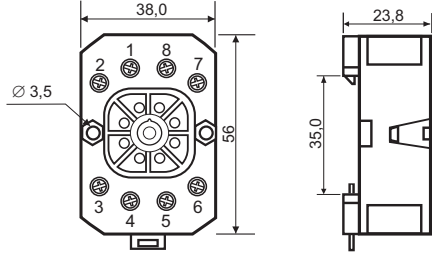
8 pinos
Montagem em trilho DIN ou com parafusos
8 pins
Socket for DIN rail or fastening by screws



11 pinos
Montagem em trilho DIN ou com parafusos
11 pins
Socket for DIN rail or fastening by screws

T8

Uso com relés / Suitable for relays:
OP1, OP2 e/and T2

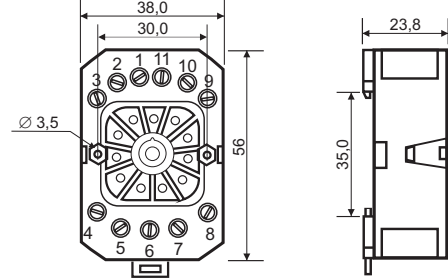


Presilha para relé vendida separadamente
Hold on clip ordered separately

PRESILHA T8/T11

T11

Uso com relés / Suitable for relays:
OP3/11, T3 e/and TRF



Presilha para relé vendida separadamente
Relay holder ordered separately

PRESILHA T8/T11



12 pinos
Montagem com parafusos ou trilho DIN
12 pins
Socket for fastening by screws or DIN rail



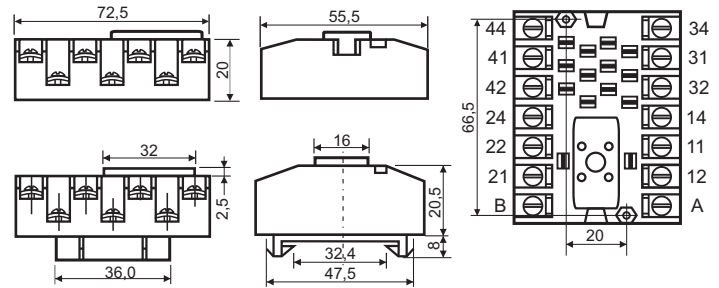
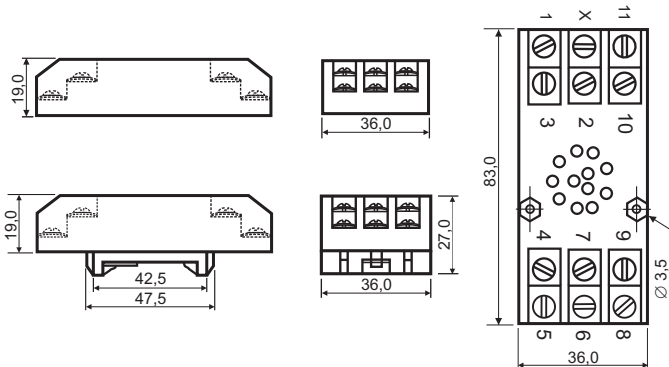
14 pinos
Montagem com parafusos ou trilho DIN
14 pins
Socket for fastening by screws or DIN rail

PR3 PRT3

Uso com relés / Suitable for relays:
OP3
(com suporte para trilho / for DIN rail)

PR4 PRT4

Uso com relés / Suitable for relays:
EO
(com suporte para trilho / for DIN rail)



8 pinos
Montagem com parafusos ou trilho DIN
8 pins
Socket for fastening by screws or DIN rail



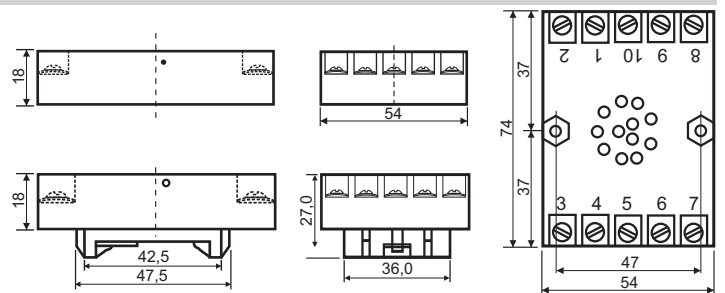
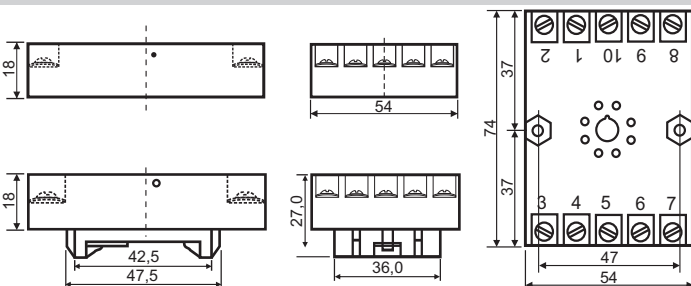
12 pinos
Montagem com parafusos ou trilho DIN
12 pins
Socket for fastening by screws or DIN rail

PR22 PRT22

Uso com relés / Suitable for relays:
CCNL, CPE1R, CTA1, CTAD1, CTAD1/S, CTAD2, CTAM1, CTD1, CTF1, CTF1/S, CTF11+1R, CTF2, OPT1, OPT1/S e/and OPT2
(com suporte para trilho / for DIN rail)

PR33 PRT33

Uso com relés / Suitable for relays:
CPE2R, CTA1/S, CTA2, CTA2/S, CTAD2/S, CTAM1/S, CTAM2, CTAM2/S, CTF11+2R, CTF21+1R, CTF2/S e/and OPT2/S
(com suporte para trilho / for DIN rail)





CE

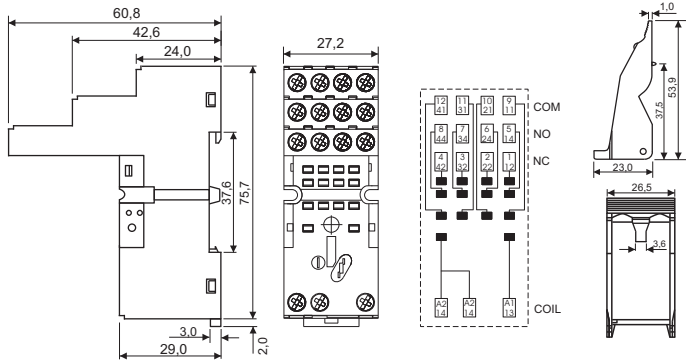
14 pinos
Montagem em trilho DIN ou por parafusos
14 pins
Socket for DIN rail or fastening by screws



14 pinos
Montagem em trilho DIN ou por parafusos
14 pins
Socket for DIN rail or fastening by screws

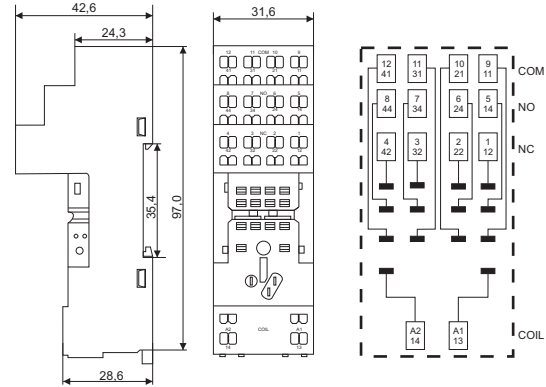
PRT55

Uso com relés / Suitable for relays:
TN / TNA



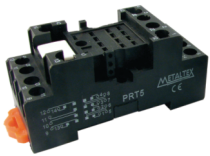
PRT55M

Uso com relés / Suitable for relays:
TN / TNA



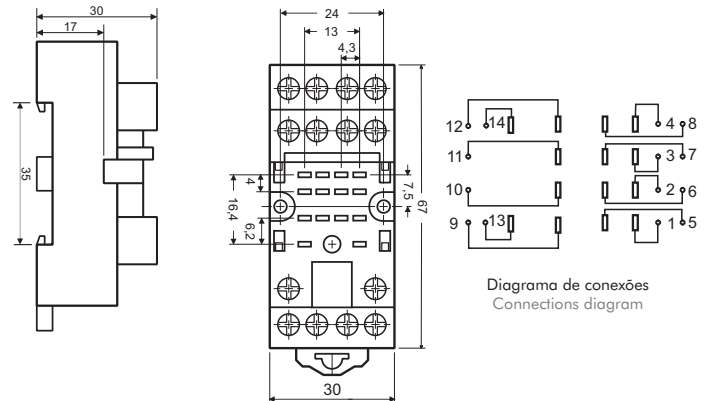
PRT5

Uso com relés / Suitable for relays:
TN / TNA



CE

14 pinos
Montagem em trilho DIN ou por parafusos
14 pins
Socket for DIN rail or fastening by screws



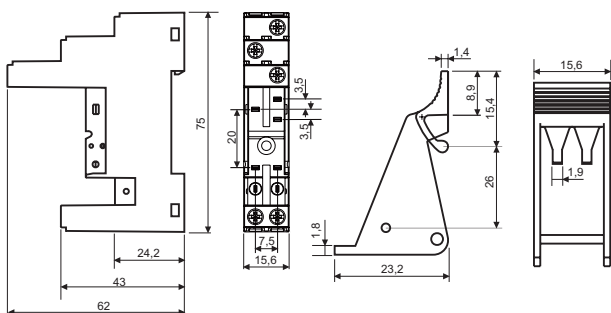
5 pinos
Montagem em trilho DIN ou por parafusos
5 pins
Socket for DIN rail or fastening by screws



5 pinos
Montagem em trilho DIN ou por parafusos
5 pins
Socket for DIN rail or fastening by screws

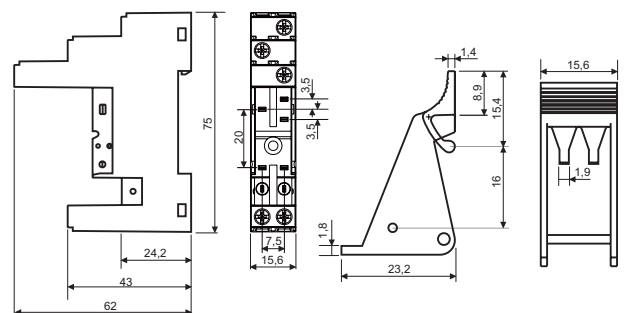
PRT7-1A

Uso com relés / Suitable for relays:
JSC



PRT7-1B

Uso com relés / Suitable for relays:
JXA e/and JXE1



Tolerância / Tolerance : $\pm 0,20$ mm

Todas as dimensões em milímetros / All dimensions in millimeters



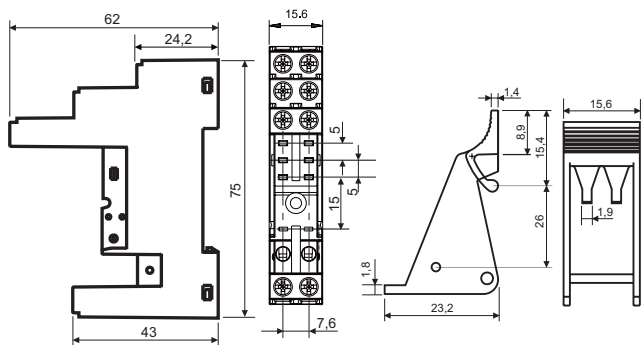
8 pins
Montagem em trilho DIN ou por parafusos
8 pins
Socket for DIN rail or fastening by screws



8 pins
Montagem em trilho DIN ou por parafusos
8 pins
Socket for DIN rail or fastening by screws

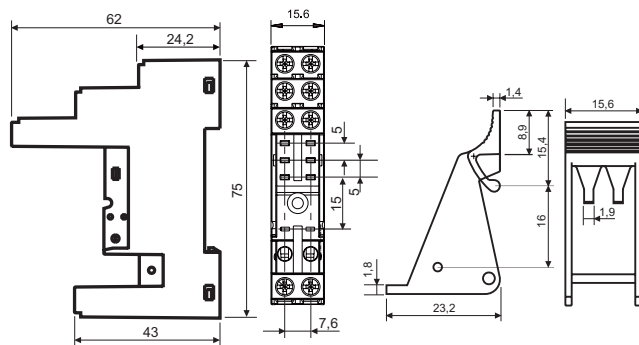
PRT7-2A

Uso com relés / Suitable for relays:
MSR



PRT7-2B

Uso com relés / Suitable for relays:
JX2, JXD, JXE2 e/and JXE1RP



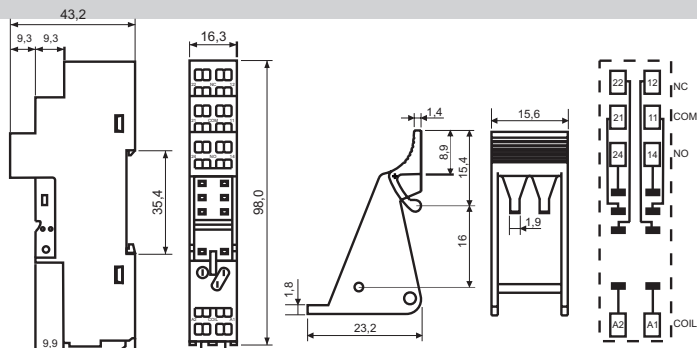
8 pins
Montagem em trilho DIN ou por parafusos
8 pins
Socket for DIN rail or fastening by screws



8 pins
Montagem em trilho DIN ou por parafusos
8 pins
Socket for DIN rail or fastening by screws

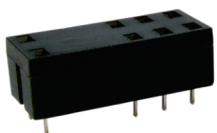
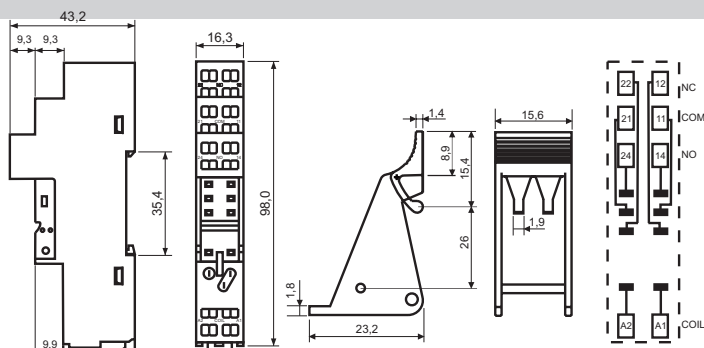
PRT7M-2B

Uso com relés / Suitable for relays:
JX2, JXD, JXE2 e/and JXE1RP

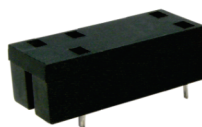


PRT7M-2A

Uso com relés / Suitable for relays:
MSR

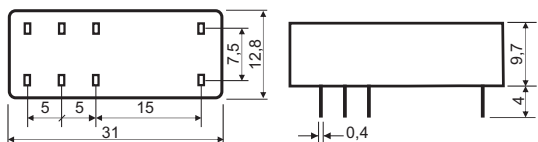


8 pins
Montagem em circuito impresso
8 pins
PCB mounting



5 pins
Montagem em circuito impresso
5 pins
PCB mounting

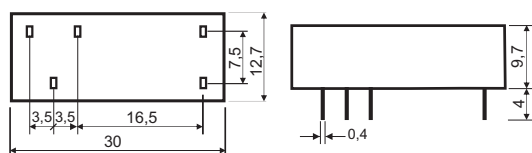
JX12-CI-1 Para relés / For relays: **JX2, JXE2 e/and JXE1RP**



JXA1-CI JXA1-CI-2

Uso com relé / Suitable for relays: **JXA1e/and JXE1**

Uso com relés / Suitable for relays: **JXC1 e/and JSC**

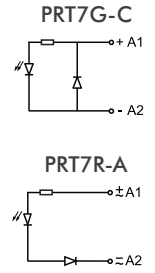
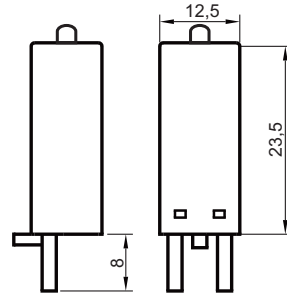


PRT7G-C PRT7G-C1 PRT7R-A

Indicador LED / Indicator LED
 Uso com soquetes / Suitable for sockets:
PRT7



PRT7G-C	PRT7G-C1	PRT7R-A
6~24VCC 6~24VDC	24~60VCC 24~60VDC	110~230VCC/VCA 110~230VAC/VDC
LED indicador verde Green LED indicator		LED indicador vermelho Red LED indicator



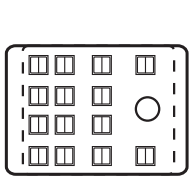
8 pinos (MSO2T) 14 pinos (MSO4T)
 Com terminais para soldar fio
 8 pins (MSO2T) 14 pins (MSO4T)
 Wire soldering terminals



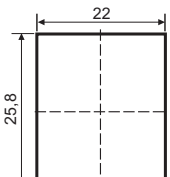
8 pinos (MSO2T) 14 pinos (MSO4T)
 Com terminais para soldar fio
 8 pins (MSO2T) 14 pins (MSO4T)
 Wire soldering terminals

MSO2T MSO4T

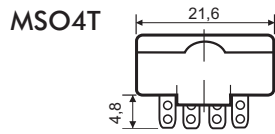
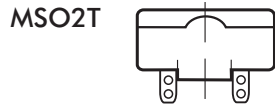
Uso com relés / Suitable for relays:
TN / TNA



Visto por cima
Top view

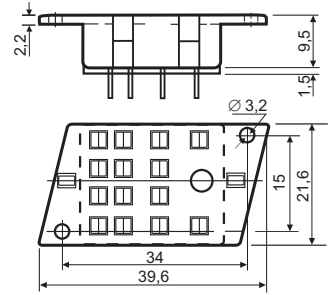
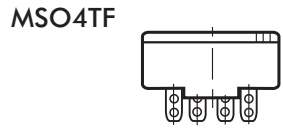
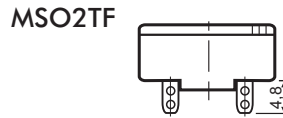


Recorte do painel
Panel cutout



MSO2TF MSO4TF

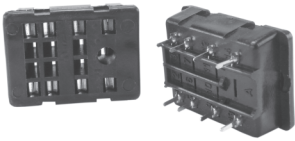
Uso com relés / Suitable for relays:
TN / TNA



Visto por cima / Top view

MSO2CI / MSO4CI

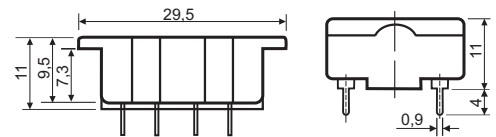
Uso com relés / Suitable for relays:
TN / TNA



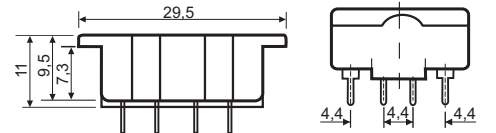
8 pinos (MSO2CI) 14 pinos (MSO4CI)
 Com terminais para circuito impresso

8 pins (MSO2CI) 14 pins (MSO4CI)
 PCB mounting

MSO2CI

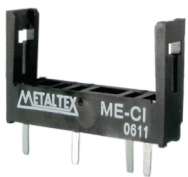


MSO4CI

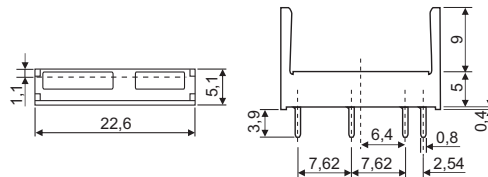


ME-CI

Uso com relé / Suitable for relay:
ME



4 pinos
 Montagem em circuito impresso
 4 pins
 PCB mounting



Tolerância /
 Tolerance : $\pm 0,20$ mm

Todas as dimensões em milímetros /
 All dimensions in millimeters