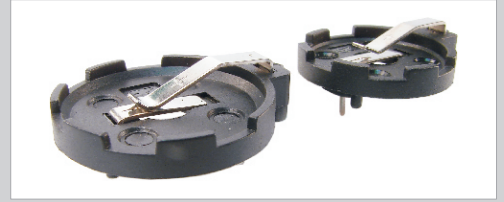


- SB-19 - Para baterias CR2032
- SB-22 - Para baterias CR2325
- SB-19 - Use with CR2032 batteries
- SB-22 - Use with CR2325 batteries



Especificações / Specifications

Capacidade do contato / Rated current	2A
Tensão máx. / Maximum switching voltage	500V
Resistência de contato inicial máx. / Maximum initial contact resistance	20mΩ
Resistência de isolamento / Insulation resistance	1000MΩ
Temperatura ambiente / Ambient temperature	-55°C ~ 125°C
Material do isolador / Insulator material	PBT com 30% de fibra de vidro / PBT with 30% G.F.
Material do contato / Contact material	Bronze fosforoso / Phosphor bronze
Acabamento / Finish	Estanho sobre Níquel / Tin over nickel

Dimensões / Dimensions

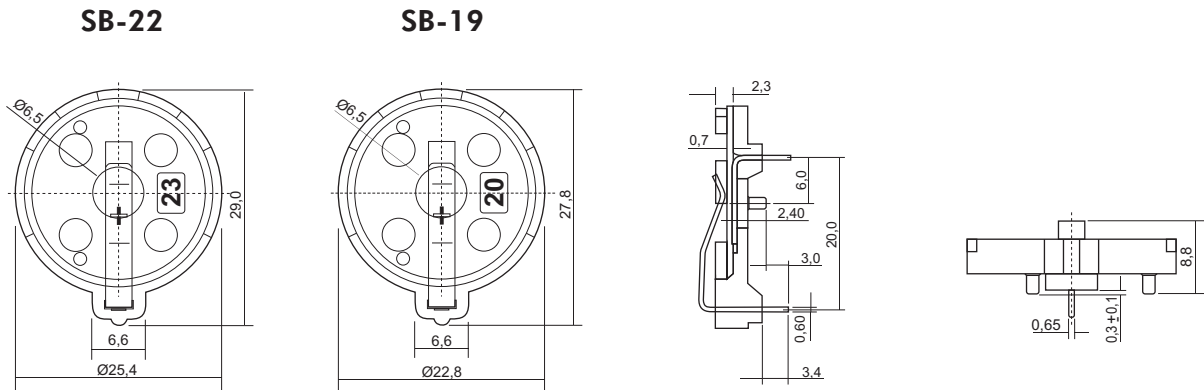
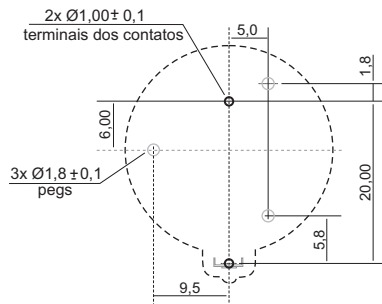


Diagrama PCI / Printed circuit layout



Vista do lado da solda / Solde side view

Tolerâncias / Tolerance : $\pm 0,20$ mm
 Todas as dimensões em milímetros / All dimensions in millimeters