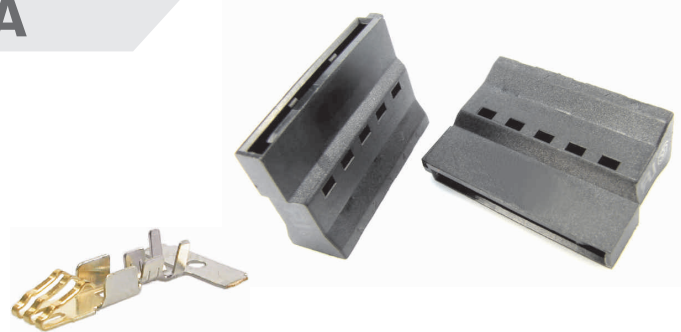


SATA

SATA-15APC - Alojamento - 5 vias - cor preta
Housing - 5 ways - black color

SATA-TC - Terminal para crimpar - aplicável em cabos AWG 16-24
Crimp terminal - applicable for AWG 16-24 cables

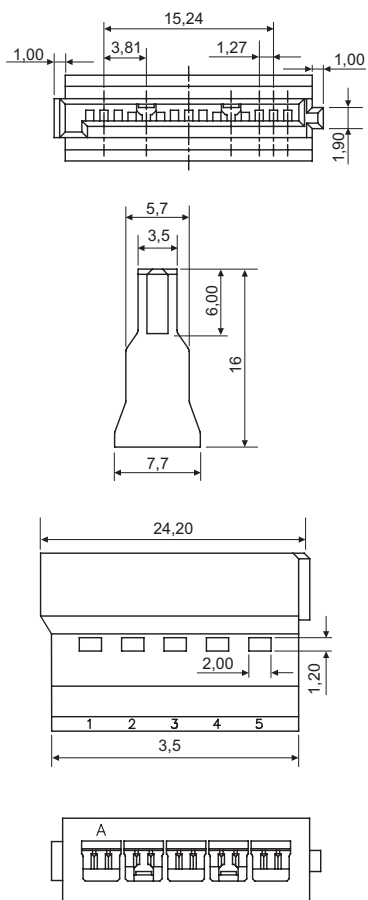


Especificações / Specifications

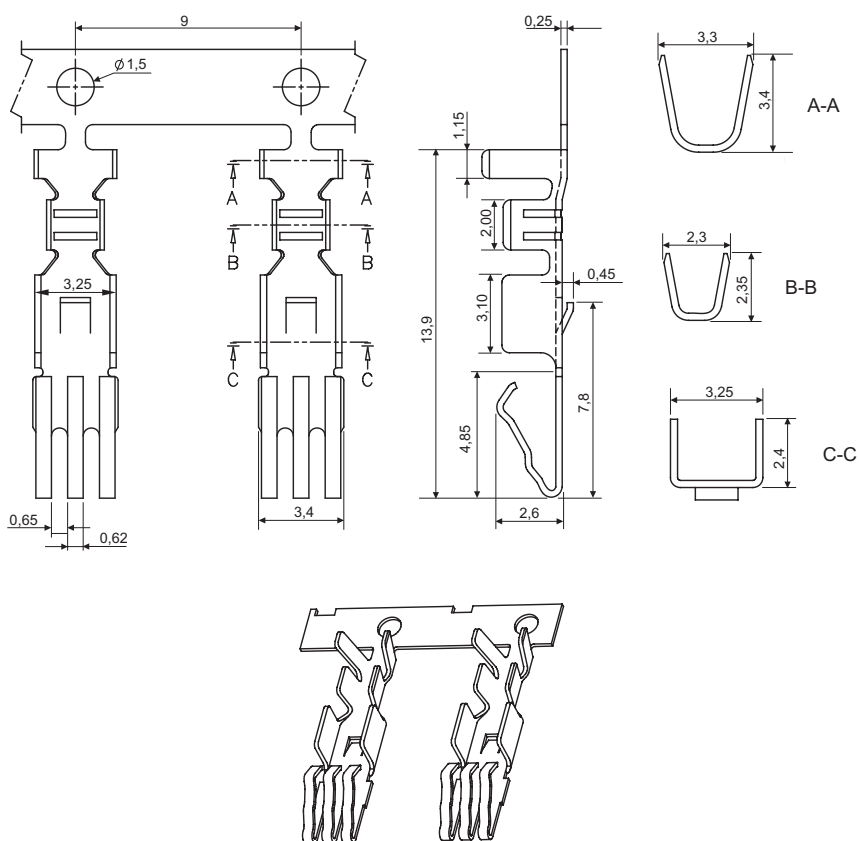
Capacidade do contato / Rated current	8,3A
Tensão de operação máx. / Maximum operating voltage	30 VCA ou VCC / VAC or VDC
Resistência de isolamento / Insulation resistance	1000M min. (500VCC/VDC)
Rigidez dielétrica / Withstanding voltage	1000 VCA / VAC (1 minuto / minute)
Temperatura de operação / Operating temperature range	-25° a/to 85°C
Material do isolador / Insulator material	PBT UL94V-0
Material do contato / Contact material	Latão / Brass
Acabamento / Finish	Estanhado / Tin plated
Fios aplicáveis / Applicable wires	# 16-24AWG

Dimensões / Dimensions

SATA-15APC



SATA-TC



Tolerância / Tolerance: $\pm 0,2$ mm

Todas as dimensões em milímetros / All dimensions in millimeters