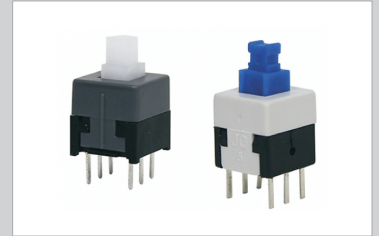


Chave de código / How to order

PSW-8,0R

8,0 - 8,0x8,0
8,5 - 8,5x8,5

R - Chave retentiva/Alternate switch
M - Chave momentânea/Momentary switch

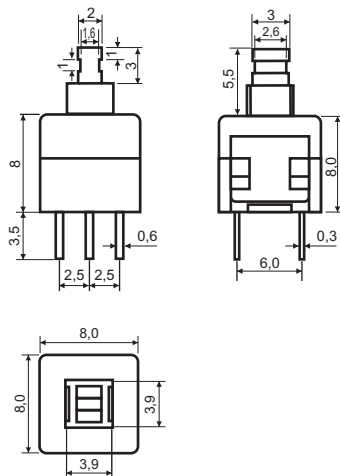


Especificações / Specifications

Carga / Load	DC 50V 0,3A
Temperatura de operação / Operating temperature	-40~70°C
Resistência do contato / Contact resistance	30mΩ max.
Resistência de isolamento / Insulation resistance	100MΩ min.
Rigidez dielétrica / Dielectric strength	AC 250V (60Hz) - 1min
Vida útil / Life (operações/operations)	10.000
Força de operação / Operating force	300±70g
Curso / Stroke	1,5±0,2mm

Dimensões / Dimensions (mm)

PSW-8,0



PSW-8,5

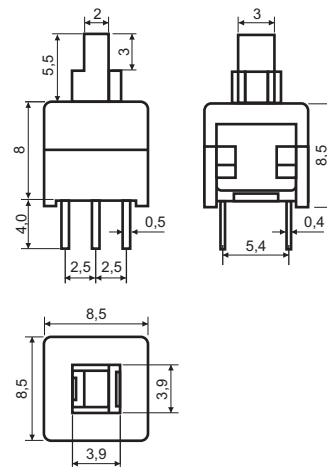
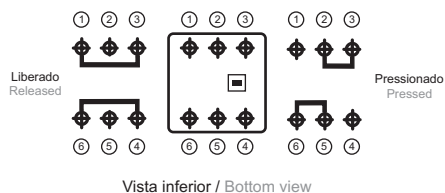
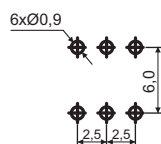


Diagrama elétrico / Schematic

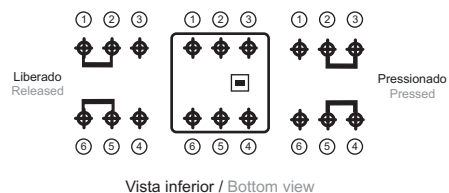
PSW-8,0



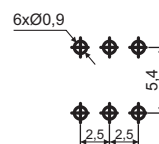
Vista inferior / Bottom view



PSW-8,5



Vista inferior / Bottom view



Tolerância / Tolerance:

*1<L<10mm= ± 0,30mm

*L<1mm= ± 0,10mm