

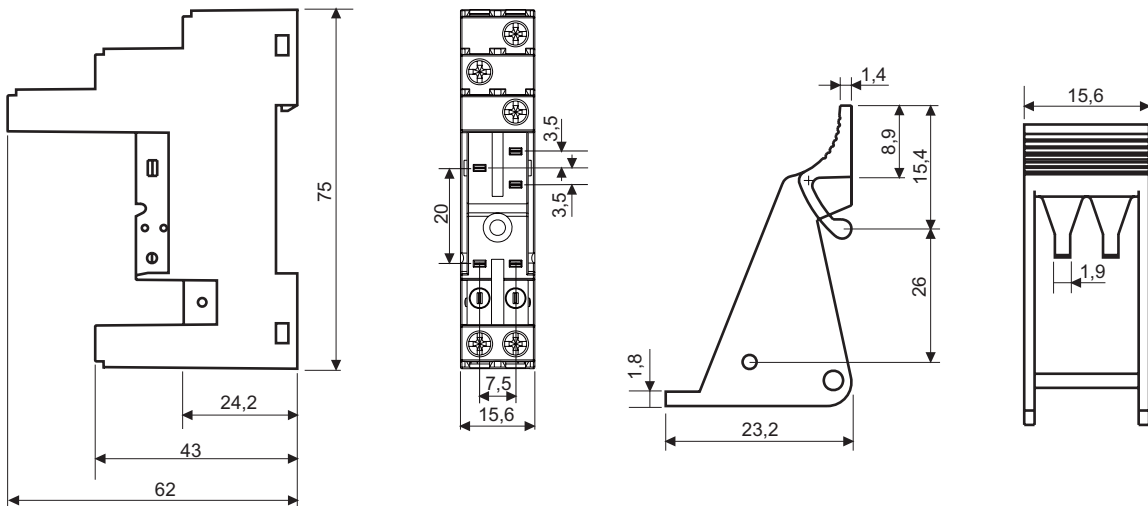
- Uso com relés JSC
- 5 pinos - Caixa alta
- Montagem em trilho DIN ou parafusos
- Com presilha
- Suitable for JSC relays
- 5 pins
- Screw terminal socket or DIN rail mount
- Retaining clip included

Código de compra / How to order

PRT7-1A



Dimensões / Dimensions



Tolerância / Tolerance: $\pm 0,20$ mm

Todas as dimensões em milímetros / All dimensions in millimeters

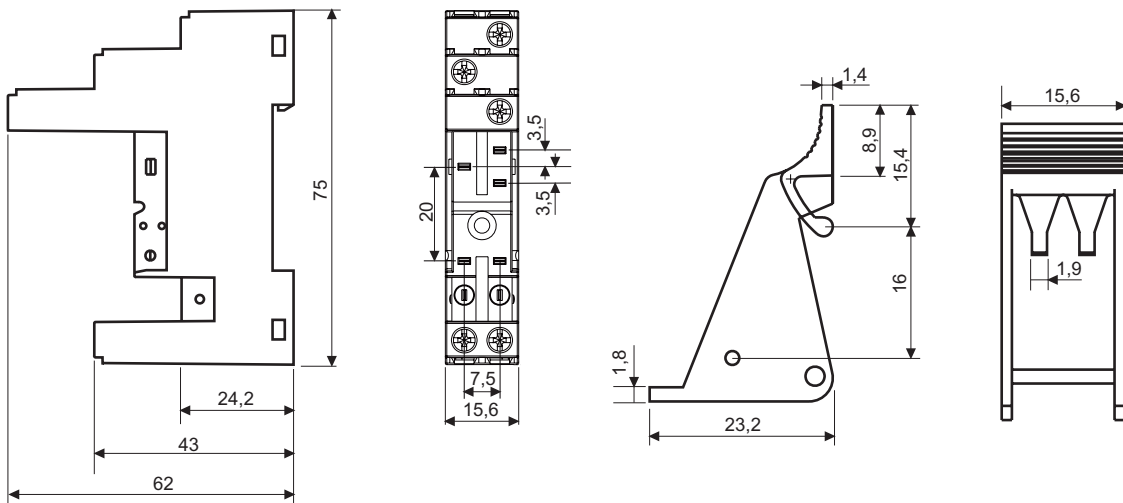
- Uso com relés JXA e JXE1
- 5 pinos - Caixa baixa
- Montagem em trilho DIN ou parafusos
- Com presilha
- Suitable for JXA and JXE1 relays
- 5 pins
- Screw terminal socket or DIN rail mount
- Retaining clip included

Código de compra / How to order

PRT7-1B



Dimensões / Dimensions



Tolerância / Tolerance: $\pm 0,20$ mm

Todas as dimensões em milímetros / All dimensions in millimeters

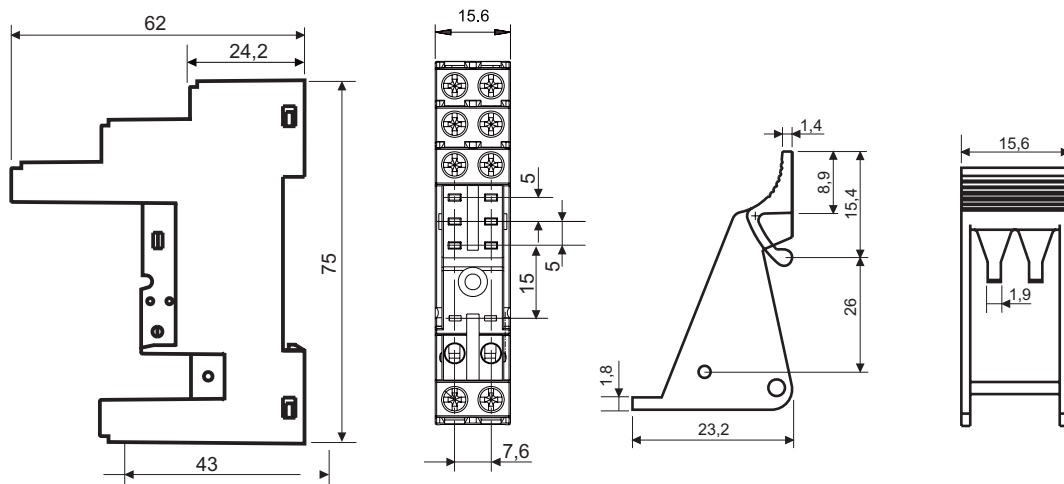
- Uso com relés MSR
- 8 pinos - Caixa alta
- Montagem em trilho DIN ou parafusos
- Com presilha
- Suitable for MSR relays
- 8 pins
- Screw terminal socket or DIN rail mount
- Retaining clip included

Código de compra / How to order

PRT7-2A



Dimensões / Dimensions



Tolerância / Tolerance: $\pm 0,20$ mm

Todas as dimensões em milímetros / All dimensions in millimeters

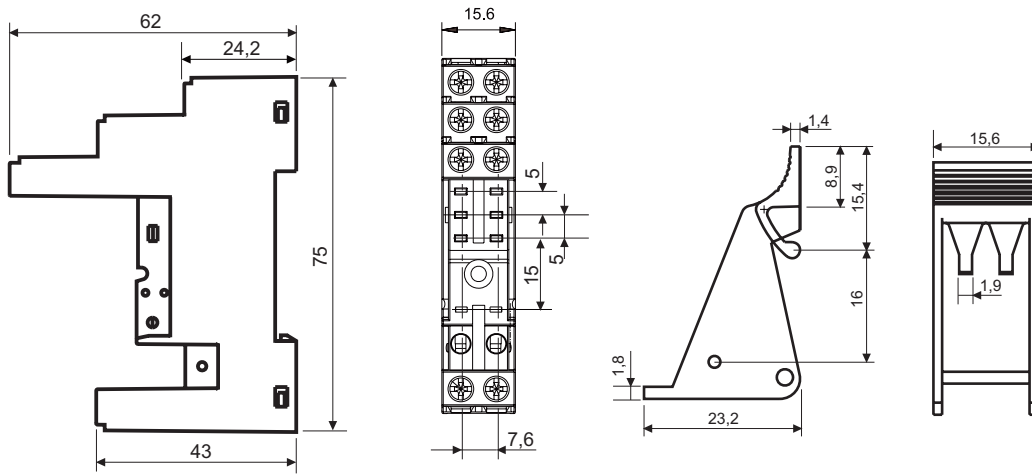
- Uso com relés JX2, JXD, JXE2 e JXE1RP
- 8 pinos - Caixa baixa
- Montagem em trilho DIN ou parafusos
- Com presilha
- Suitable for JX2, JXD, JXE2 and JXE1RP relays
- 8 pins
- Screw terminal socket or DIN rail mount
- Retaining clip included

Código de compra / How to order

PRT7-2B



Dimensões / Dimensions



Tolerância / Tolerance: $\pm 0,20$ mm

Todas as dimensões em milímetros / All dimensions in millimeters