

- Uso com relés TNA, TN e MSO
- 14 pinos - Para modelos 2R e 4R
- Montagem em trilho DIN ou parafusos
- Presilha inclusa
- Suitable for TNA, TN and MSO relays
- 14 pins - Suitable for both DPDT and 4PDT versions
- Screw terminal socket or DIN rail mount
- Retaining clip included

Código de compra / How to order

PRT55



Dimensões / Dimensions

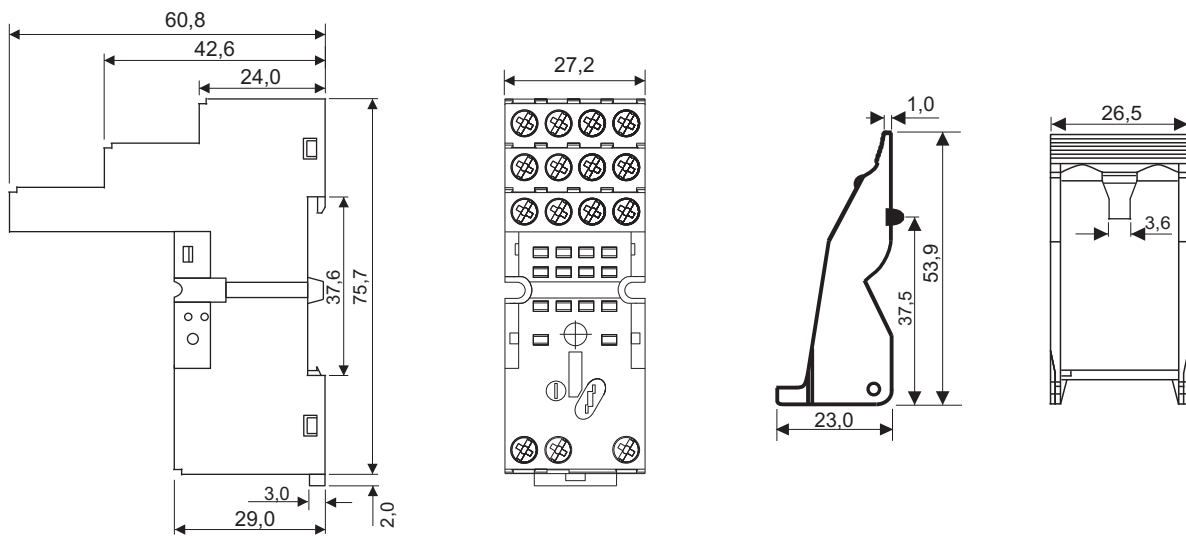
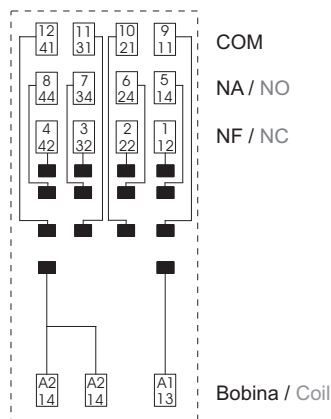


Diagrama de conexões / Connections diagram



Tolerância / Tolerance: $\pm 0,20$ mm

Todas as dimensões em milímetros / All dimensions in millimeters