

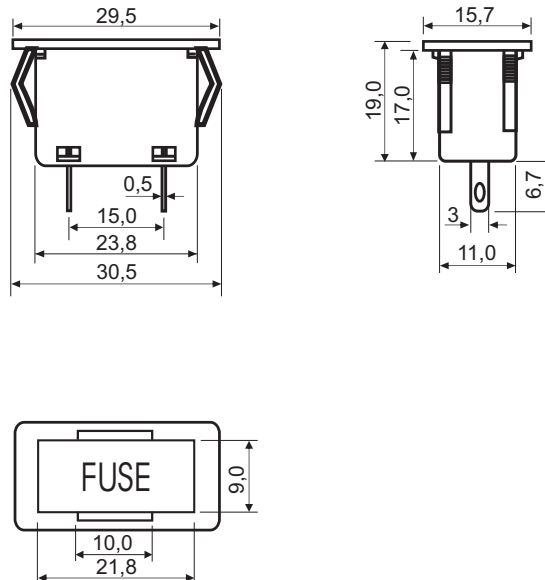
- Para fusíveis 5X20mm
- Corrente máxima de 10A
- Disponível apenas na cor preta
- Para fixação em painel
- Use with 5X20mm fuses
- 10A maximum current
- Black body color
- Applicable in panel cut

Código de compra / How to order

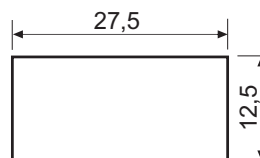
PFR-P



Dimensões / Dimensions



Furação para encaixe / Panel cut out



Espessura da chapa / Panel thickness = 1,4 ~ 2,0mm

Tolerâncias / Tolerance : $\pm 0,20$ mm

Todas as dimensões em milímetros / All dimensions in millimeters