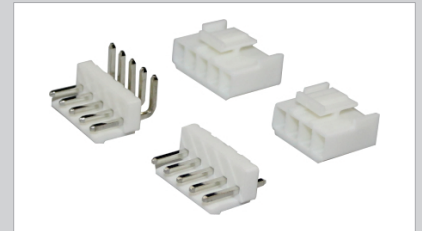


Código de compra / How to order

PDMN3-10 → Número de contatos / Number of contacts
02, 03, 04, 05, 06, 07, 08, 09, 10

MN - Montagem em PCI / PCB assembly - 90°
MC - Montagem em PCI / PCB assembly - 180°
F - Alojamento / Housing



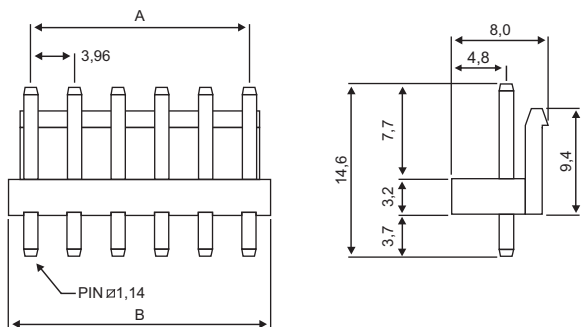
O código do terminal utilizado no alojamento PDF3 é o PDT3.
The p/n of the terminal used with PDF3 housing is PDT3.

Especificações / Specifications

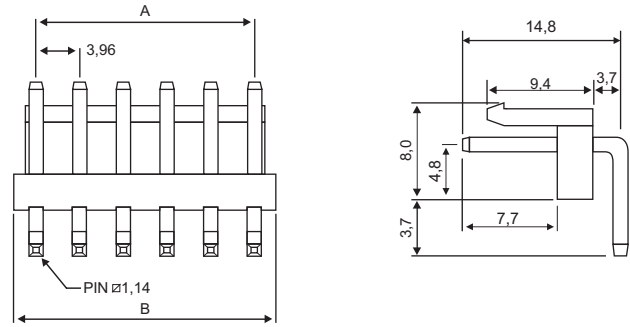
Corrente máxima / Current rating	7A
Tensão máxima / Voltage rating	250 VCA / VCC (VAC / VDC)
Resistência de contato inicial máx. / Maximum initial contact resistance	10 mΩ
Resistência de isolamento mín. / Minimum insulation resistance	1000 MΩ (a/at 500VCC/VDC)
Rigidez dielétrica / Withstanding voltage	1500 VCA / VAC (1 minuto / minute)
Temperatura de operação / Operate temperature range	-25 ~ 85°C
Material do isolador / Insulator material	PA66 UL94V-0
Material dos terminais dos conectores de PCI / Material of terminals for PCB headers	Latão estanhado / Brass, tin plated
Material do terminal de crimpar / Crimp terminal material	Latão estanhado / Brass, tin plated
Bitola aplicável de cabo para o terminal de crimpar / Applicable wire gauge for crimp terminal	22 ~ 18 AWG (0,30mm ² ~ 0,75mm ²)

Dimensões e diagramas / Dimensions and layouts

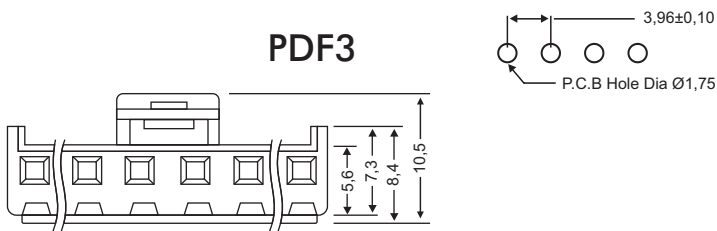
PDMC3



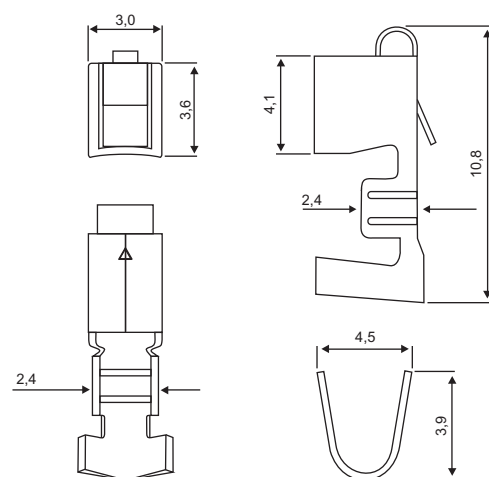
PDMN3



PDF3



PDT3



A=3,96 x nº de contatos / number of contacts - 3,96

B=3,96 x nº de contatos / number of contacts

Todas as dimensões em milímetros / All dimensions in millimeters