

Código de compra / How to order

PCMN3-18

Número de contatos / Number of contacts
02, 03, 04, 05, 06, 07, 08, 09, 10, 11,
12, 13, 14, 15, 16, 17, 18

MN - Montagem em PCI / PCB assembly - 90°
MC - Montagem em PCI / PCB assembly - 180°
F - Alojamento / Housing



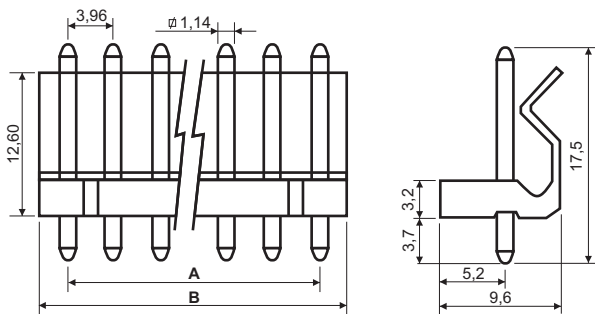
O código do terminal utilizado no alojamento PCF3 é PCT3.
The p/n of the terminal used with PCF3 housing is PCT3.

Especificações / Specifications

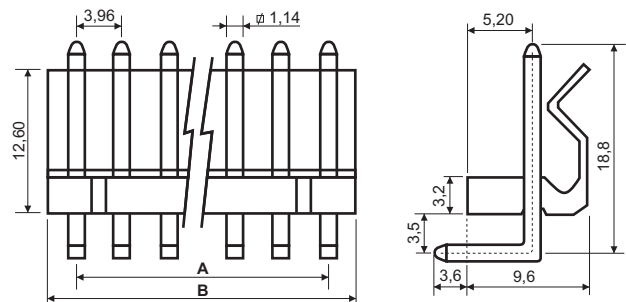
Corrente máxima / Current rating	5 A
Tensão máxima / Voltage rating	250 VCA / VCC (VAC / VDC)
Resistência de contato inicial máx. / Maximum initial contact resistance	10 mΩ
Resistência de isolamento mín. / Minimum insulation resistance	1000 MΩ (500 VCC / VDC)
Rigidez dielétrica / Withstanding voltage	1500 VCA / VAC (1 minuto / minute)
Temperatura de operação / Operate temperature range	-25 ~ 85°C
Material do isolador / Insulator material	PA66 UL94V-2
Material dos terminais dos conectores de PCI / Material of terminals for PCB headers	Latão estanhado / Brass, tin plated
Material do terminal de crimpars / Crimp terminal material	Latão estanhado / Brass, tin plated
Bitola aplicável de cabo para o terminal de crimpar / Applicable wire gauge for crimp terminal	24 ~ 18 AWG (0,20mm ² ~ 0,75mm ²)

Dimensões e diagramas / Dimensions and layouts

PCMC3



PCMN3



PCF3

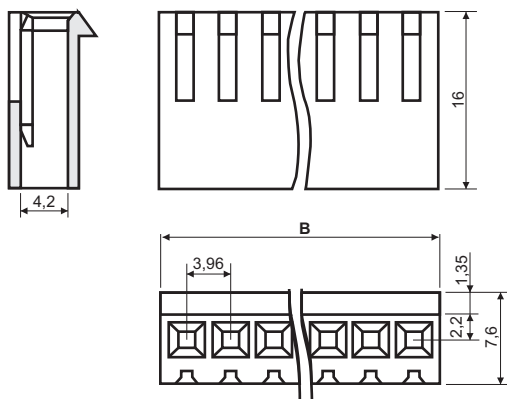
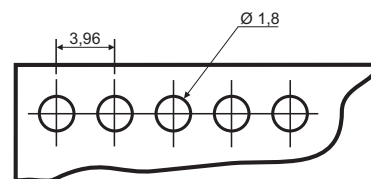


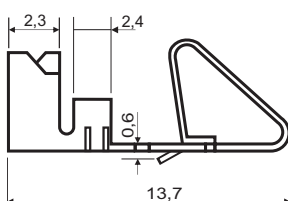
Diagrama PCI / Printed circuit layout



Furação da PCI / PCB layout

A = 3,96 x nº de contatos - 3,96
3,96 x number of contacts - 3,96
B = 3,96 x nº de contatos
3,96 x number of contacts

PCT3



Tolerâncias / Tolerance : ± 0,20 mm

Todas as dimensões em milímetros / All dimensions in millimeters