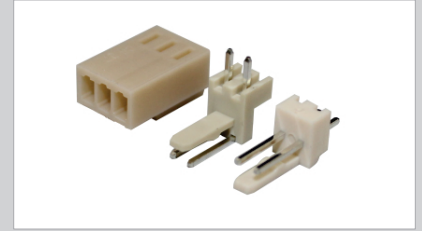


## Código de compra / How to order

**PCMN1-15** → Número de contatos / Number of contacts  
02 ~ 15

MN - Montagem em PCI / PCB assembly - 90°  
MC - Montagem em PCI / PCB assembly - 180°  
F - Alojamento / Housing

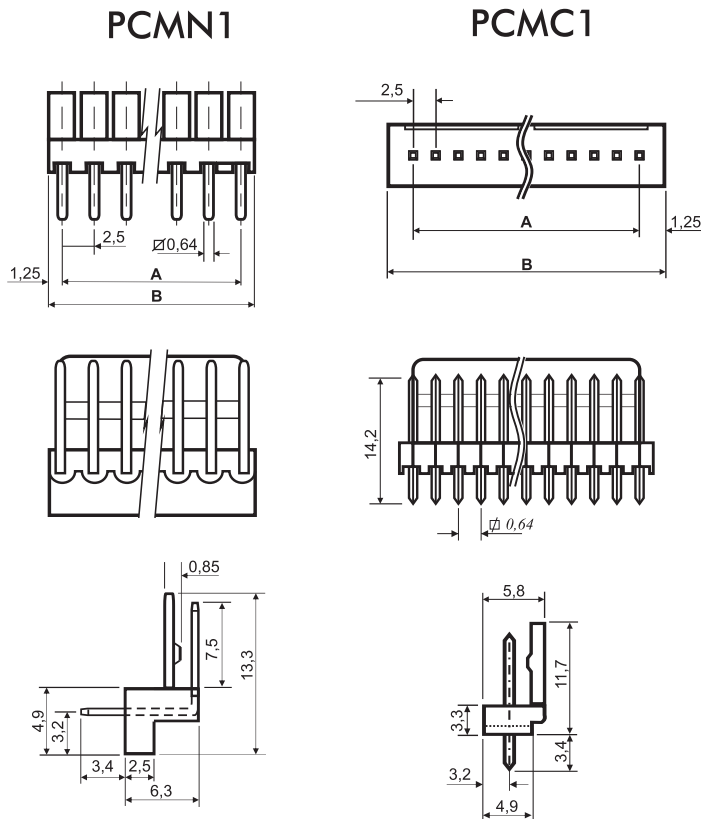
O código do terminal utilizado no alojamento PCF1 é o PCT2.  
The p/n of the terminal used with PCF1 housing is PCT2.



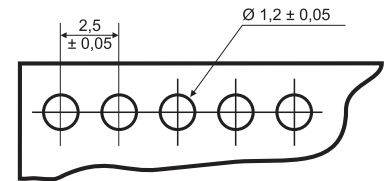
## Especificações / Specifications

Corrente máxima / Current rating Tensão máxima / Voltage rating Resistência de contato inicial máx. / Maximum initial contact resistance Resistência de isolamento mín. / Minimum insulation resistance Rigidez dielétrica / Withstanding voltage Temperatura de operação / Operate temperature range Material do isolador / Insulator material Material dos terminais dos conectores de PCI / Material of terminals for PCB headers Material do terminal de crimpar / Crimp terminal material Bitola aplicável de cabo para o terminal de crimpar / Applicable wire gauge for crimp terminal	3 A 250 VCA / VCC (VAC / VDC) $\leq 20 \text{ m}\Omega$ 1000 M $\Omega$ (a/at 500VCC/VDC) 1500 VCA/VAC (1 minuto / minute) -25 ~ +85°C PA66 UL94V-2 Latão estanhado / Brass, tin plated Latão estanhado / Brass, tin plated 28 ~ 22 AWG (0,08mm <sup>2</sup> ~ 0,30mm <sup>2</sup> )
--	---

## Dimensões e diagramas / Dimensions and layouts



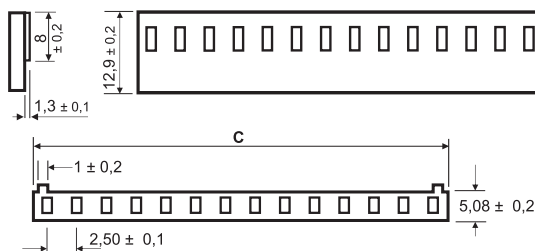
### Diagrama PCI / Printed circuit layout



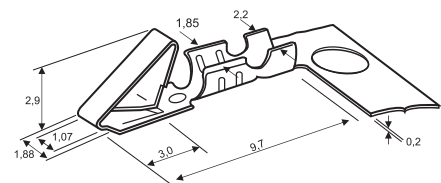
Vista de baixo / Bottom view

A = 2,5 x n° de contatos - 2,5  
2,5 x number of contacts - 2,5  
B = 2,5 x n° de contatos  
2,5 x number of contacts  
C = 2,54 x n° de contatos + 0,7  
2,54 x number of contacts + 0,7

### PCF1



### PCT2



Tolerâncias / Tolerance : ± 0,10 mm

Todas as dimensões em milímetros / All dimensions in millimeters