



# LINEA NX6

NX6 SERIES

## MINI DISYUNTORES

MINIATURE CIRCUIT BREAKERS

### ESPECIFICACIONES TECNICAS

TECHNICAL SPECIFICATIONS



# PRINCIPALES CARACTERISTICAS / MAIN CHARACTERISTICS

- Mini disyuntores termomagnéticos para corrientes de 2 a 70 A;  
*2 to 70 A mini circuit breakers;*
- Capacidad de interrupción de 6 kA;  
*6 kA interrupting capacity;*
- Certificado INMETRO para modelos de hasta 63 A;  
*INMETRO certificate for models up to 63 A;*
- Modelos de 70 A en concordancia con la norma IEC60947-2;  
*70 A models according IEC60947-2 standard;*



Monopolar

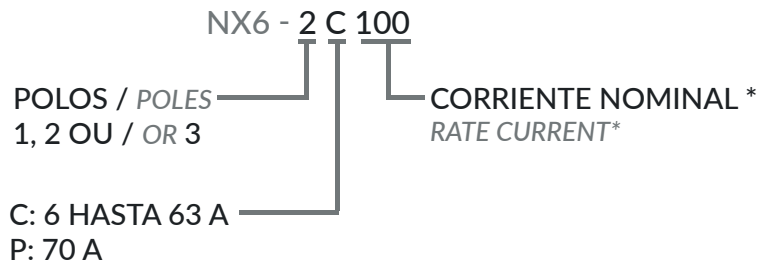


Bipolar



Tripolar

# CODIGO DE COMPRA / HOW TO ORDER



\*Ver en la tabla de selección los códigos y modelos / \*See the code and models table

# TABLA DE SELECCION / SELECTION TABLE



Corriente nominal Rated current (In)	Monopolar 1 Polo / pole	Bipolar 2 Polos / poles	Tripolar 3 Polos / poles
2 A	NX6-1C02	NX6-2C02	NX6-3C02
4 A	NX6-1C04	NX6-2C04	NX6-3C04
6 A	NX6-1C06	NX6-2C06	NX6-3C06
10 A	NX6-1C10	NX6-2C10	NX6-3C10
16 A	NX6-1C16	NX6-2C16	NX6-3C16
20 A	NX6-1C20	NX6-2C20	NX6-3C20
25 A	NX6-1C25	NX6-2C25	NX6-3C25
32 A	NX6-1C32	NX6-2C32	NX6-3C32
40 A	NX6-1C40	NX6-2C40	NX6-3C40
50 A	NX6-1C50	NX6-2C50	NX6-3C50
63 A	NX6-1C63	NX6-2C63	NX6-3C63
70 A	NX6-1P70	NX6-2P70	NX6-3P70

# ESPECIFICACIONES GENERALES / GENERAL SPECIFICATIONS

Norma / Standard	ABNT NBR NM60898-1 (INMETRO) IEC60898-1	IEC/EN60947-2
Polos / Poles	1, 2 o / or 3	
Corriente nominal / Rated current In	2, 4, 6, 10, 16, 20, 25, 32, 40, 50 o / or 63 A	70 A
Disparo magnético / Magnetic trip	Curva C - 5 ~ 10 In	8 ~ 12 In
Tensión nominal / Rated voltage Ue	230/400 V - 50/60 Hz	
Tensión de aislamiento / Insulation voltage Ui	500 V	
Capacidad de interrupción nominal / Rated breaking capacity Icn	6 kA	
Tensión soportable de impulso nominal Rated breaking impulse withstand voltage Uimp	4 kV	
Rigidez dieléctrica / Dielectric strength	2 kV - 1min.	
Grado de contaminación / Pollution degree	2	
Vida eléctrica / Electrical life	4.000 operaciones / 4.000 operations	
Vida mecánica / Mechanical life	10.000 operaciones / 10.000 operations	
Temperatura de referencia para ajuste del elemento térmico Reference temperature for setting of thermal element	30 °C	
Temperatura de operación / Operation temperature	-10 ~ 40 °C Ver tabla de desclasificación por temperatura See temperature derating table	
Temperatura de almacenamiento / Electrical life	-25 ~ 70 °C	
Grado de protección / Protection degree	IP20	
Tipo de conexión / Terminal connection type	Cable y/o puente de conexión tipo pin / Cable and/or pin busbar	
Cable aplicable / Applicable cable	16 ~ 50 mm <sup>2</sup> 6 ~ 1/0 AWG	
Torque de apriete del tornillo / Screw tightening torque	2,5 Nm	
Montaje / Mounting	Riel DIN TS35 / TS35 DIN rail	
Peso / Weight	1P - 75 g	
	2P - 155 g	
	3P - 230 g	

## TABLA DE ATENUACIÓN DE LA CORRIENTE X TEMPERATURA

### CURRENT X TEMPERATURE DERATING TABLE

Coefficiente de temperatura de compensación en función de la temperatura de operación.

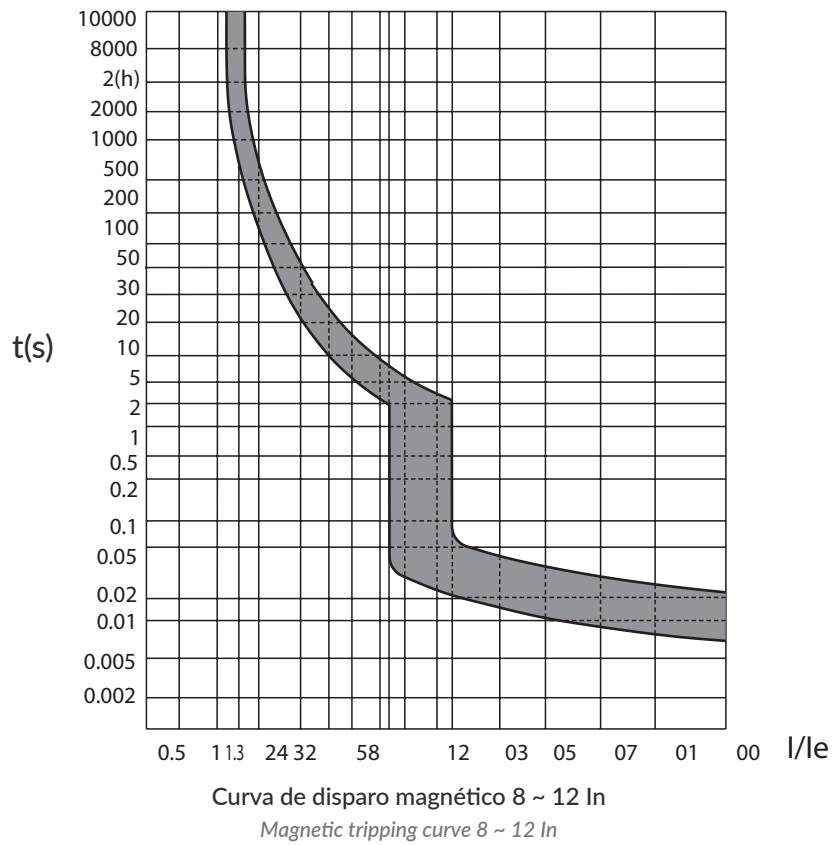
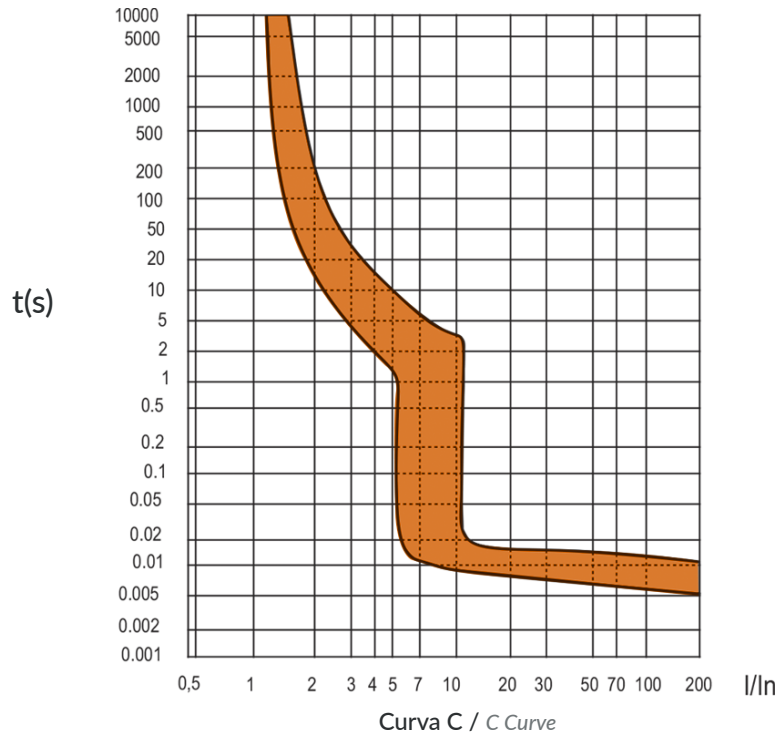
Temperature coefficient compensation according to operating temperature.

Corriente nominal Rated current (In)	-10 °C	0 °C	10 °C	20 °C	30 °C	40 °C	50 °C	55 °C	60 °C
1 ~ 6	1,20	1,14	1,09	1,05	1,00	0,96	0,80	0,75	0,70
10 ~ 32	1,18	1,12	1,08	1,04	1,00	0,96	0,92	0,88	0,84
40 ~ 70	1,16	1,12	1,07	1,00	1,00	0,97	0,87	0,83	0,80

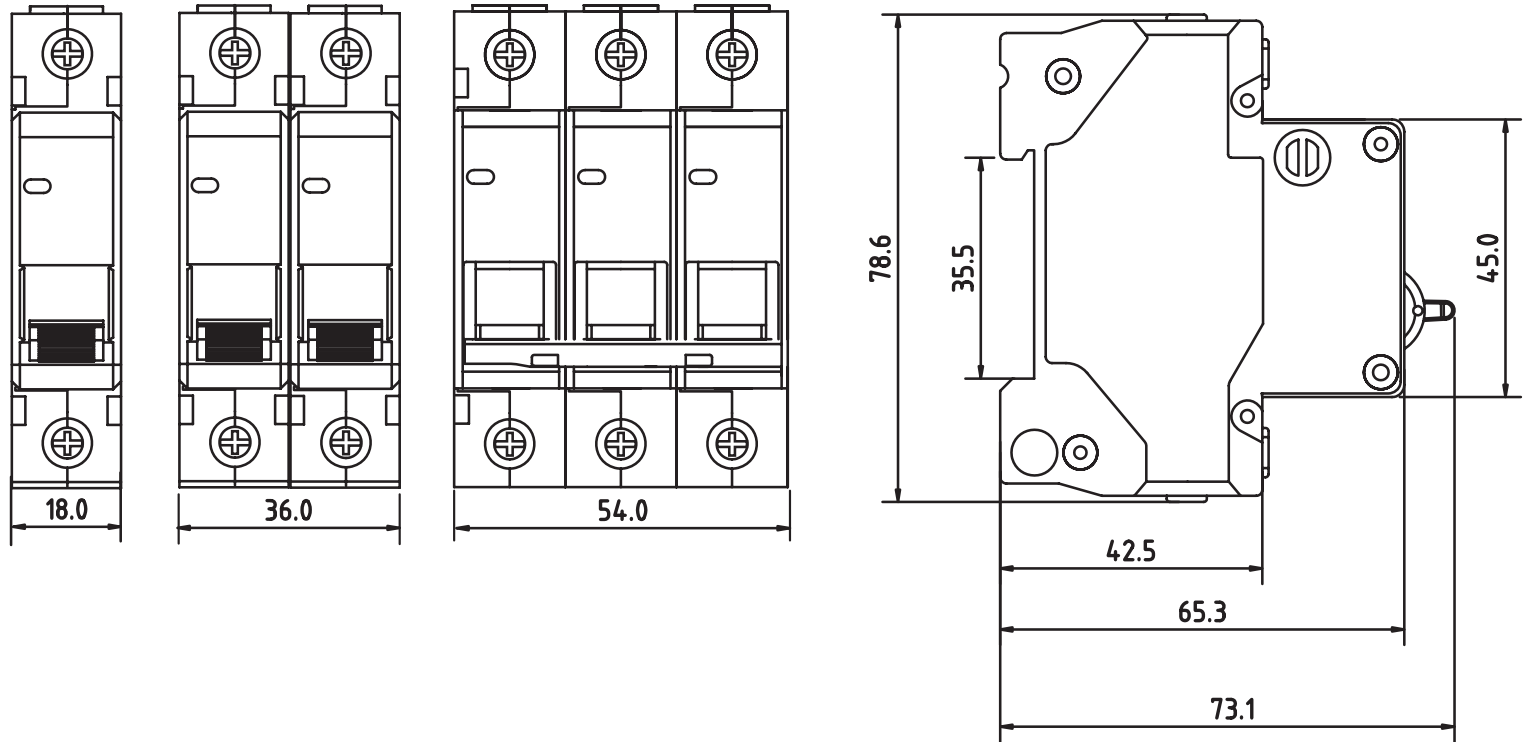
La corriente máxima admisible de un disyuntor depende de la temperatura del ambiente donde es instalado. La temperatura ambiente es la temperatura dentro de la envolvente o tablero en que los disyuntores están instalados. La temperatura de referencia es de 30 °C.

The maximum permissible current in a circuit breaker depends on the ambient temperature where the circuit breaker is placed. Ambient temperature is the temperature inside the enclosure or switchboard in which breaker are installed. The reference temperature is 30 °C.

CURVA DE DISPARO / TRIPPING CURVE



## DIMENSIONES / DIMENSIONS (mm)



## ACCESORIOS / ACCESSORIES

### BARRA / BUSBAR

Puente colector de conexión. Corriente máxima: 100 A - Longitud: 1 metro.  
 Busbar for connection - 100 A max. - 1 meter length.



NC1P100A - Monopolar

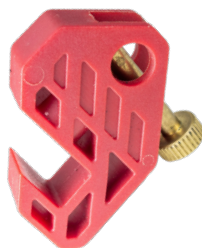


NC2P100A - Bipolar

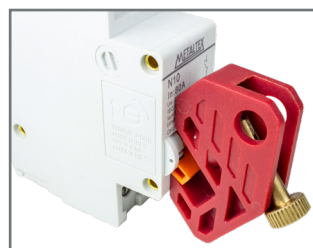


NC3P100A - Tripolar

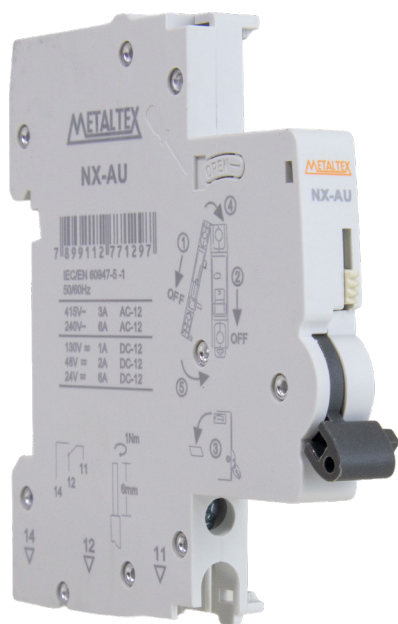
### CANDADO DE SEGURIDAD PARA DISYUNTOR DIN / SAFETY LOCK FOR DIN CIRCUIT BREAKER



N-TE2



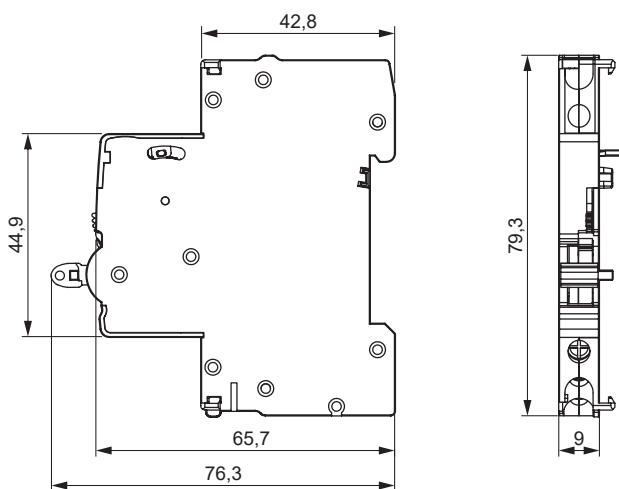
BLOQUE DE CONTACTO AUXILIAR LATERAL / SIDE AUXILIARY CONTACT BLOCK



Especificaciones de los contactos auxiliares / Auxiliary contact characteristics

Tensión de aislamiento / Rate insulation voltage (Ui) IEC		500 V	
Tensión de operación nominal / Rated operational voltage (Ue) IEC		500 V	
Corriente de operación nominal Rated operational current IEC/EN 60947-5-1	AC-12	240 V~	6 A
		415 V~	3 A
	DC-12	24 V =	6 A
		48 V =	2 A
		130 V =	1 A
Vida eléctrica / Electrical life (Oper.)		6.000	
Vida mecánica / Mechanical life (Oper.)		10.000	
Grado de protección / Protection degree		IP20	
Temperatura ambiente (con media diaria ≤ 35 °C) Ambient temperature (with daily average ≤ 35 °C)		-5 °C ~ 40 °C	
Temperatura de almacenamiento / Storage temperature		-25 °C ~ 70 °C	
Tamaño del cable aplicable / Applicable cable size		2.5mm 18-13AWG	
Torque de apriete / Tightening torque		1 Nm 8.8In-lbs	
Lado de encaje en el disyuntor / Mounting side of the circuit breaker		Izquierdo / Left	

DIMENSION / DIMENSION



INSTALACIÓN / APPLICATION

