

- Tela sensível ao toque com display TFT de alta resolução.
- CPU 32-bits 300MHZ RISC, suporte para disco USB.
- Software de programação MPT Soft gratuito.
- Touch TFT panel with high resolution.
- CPU 32-bits 300MHZ RISC, supports USB Disk.
- Free MPT Soft programming software.



Especificações / Specifications

Display	Modelo / Model	MPT-070N
	Tamanho da tela / Display size	7 polegadas / inch
	Resolução (L x A pix.) / Resolution (W X H in pix.)	800 x 480
	Tamanho da tela visível (L x A mm) Active display area (WxH mm)	154 x 86
	Cores / Colors	260K
	Tipo de tela de toque / Touch screen type	Resistivo de quatro fios de alta precisão / High precision four-wire resistive
	Brilho / Brightness	300cd/m ²
	Vida útil / Using life	≥ 50.000 horas em 25°C em execução por 24 horas ≥ 50,000 hours at 25°C running 24 hours
	Tipo de tela / Display type	TFT
	Backlight	LED
Hardware principal Main hardware	Fonte / Fonts	Várias fontes e tamanhos / Various fonts and sizes
	Memória / Memory	128 MB flash + 128 MB DDRAM
	Buzzer	Sim / Yes
Comunicação Communication	Porta para disco USB / USB disk port	USB-A
	Porta de programação / Programing port	USB-B
	Porta de comunicação / Communication port	COM1 (RS485 / RS422 / RS232)
Especificações gerais General specifications	Grau de proteção / Protection	IP65 (Frontal / Front)
	Alimentação / Power supply	12 – 28VCC / VDC
	Consumo nominal / Consumption	<8W
	Material do frontal / Front bezel material	Plástico / Plastic
	Material da carcaça traseira / Housing material	Plástico / Plastic
	Dimensões (L x A x P mm) Dimensions (W x H x D mm)	201 x 147 x 39
	Dimensões de recorte do painel (L x A mm) Panel cutout dimensions (W x H mm)	192 x 138

Características / Characteristics

Temperatura de operação / Operation temperature	-10 ~ 60°C
Temperatura de armazenamento / Storage temperature	-20 ~ 70°C
Umidade ambiente / Ambient humidity	10 ~ 85% UR não condensável / RH non-condensing
Resistência a vibração / Vibration resistance	10 ~ 25Hz, 9.8m/s ² nos eixos X, Y e Z por 30 min / 10 ~ 25Hz, 9.8m/s ² at X, Y and Z axis for 30 min.

Drivers para CLP e Inversores / PLC and Inverter Drivers

Drivers de comunicação serial / Serial communication drivers

Possui uma porta serial de comunicação (RS232,RS422,RS485), com comunicação com os principais fabricantes de CLPs, inversores e dispositivos.
Features a serial communication port (RS232, RS422, RS485), communicating with leading PLC manufacturers, inverters and devices.

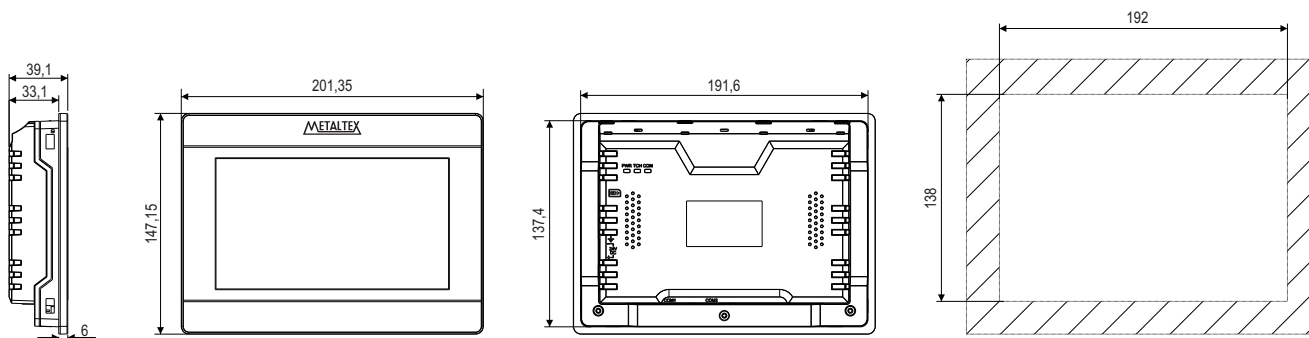
Fabricantes (CLP / Inversores) / Manufacturers (PLC / Inverter)

Panasonic, Modbus RTU, Siemens, Schneider, Rockwell, Delta, ABB, Danfoos, Fuji, Keyence, Koyo, LG, Mitsubishi, Omron, Yaskawa, Yokogawa, entre outros.

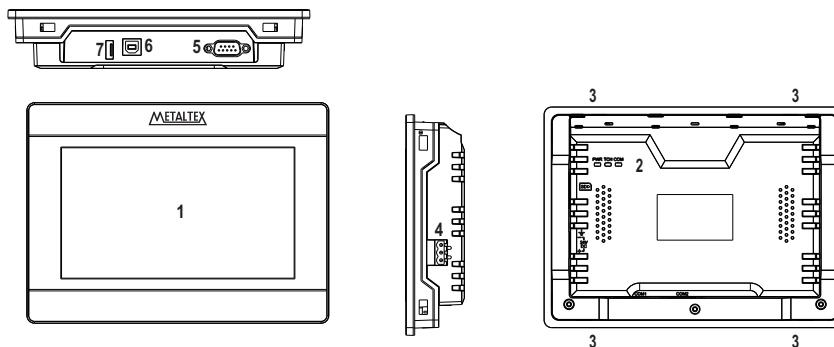
Software MPT Soft/ MPT Soft Software

- Software de programação gratuito com diversos recursos gráficos, alarmes, senhas, buzzers e relógio calendário.
- Biblioteca com vários objetos prontos.
- Permite importação de arquivos nos formatos bmp, png e gif.
- Possui variáveis internas com ou sem retenção de valores para cálculos internos.
- Possibilidade de criação de scripts.
- Diversos níveis de proteção por senha.
- Free programming software with various graphics, alarms, passwords, buzzers and clock/calendar.
- Library with various ready objects.
- Picture box to import bmp, png and gif files.
- Retentive and non retentive internal variables available for mathematical calculations.
- Possibility of scripts creation.
- Various levels of password protection.

Dimensões / Dimensions (mm)



Descrição dos componentes / Components description



1	LCD e tela touch / LCD and touch screen	2	Luzes indicadoras / Indicator lights	3	Pontos de fixação / Fixing points	4	Conector de alimentação / Power connector
5	Porta COM / COM port	6	USB-B	7	USB-A		