

- 1 contato normalmente aberto para 5A
- Super compacto - Largura de 5mm
- Selado

- 5A SPST-NO contact
- Small package - 5mm width
- Sealed

Código de compra / How to order

### ME1NAC2

Tensão nominal da bobina  
Coil nominal voltage

- C-5V - 5VCC / VDC
- C2 - 12VCC / VDC
- C3 - 24VCC / VDC



#### Acessórios / Accessories

Soquete para montagem em circuito impresso / Socket for PCB mounting: ME-CI

[Veja detalhes no catálogo de SOQUETES](#)

### Especificações de bobina / Coil specifications (a/at 23°C)

Modelo Type	Tensão Nominal Nominal Voltage VCC / VDC	Máx. Tensão Contínua Max. Allowable Voltage VCC / VDC	Tensão de Operação Pick-up Voltage VCC / VDC	Tensão de Desoperação Drop-out Voltage VCC / VDC	Corrente Nominal Nominal current mA	Resistência (±10%) Resistance (±10%) Ω*
C-5V	5	6,0	≤ 3,5	≥ 0,25	24,0	208
C2	12	14,4	≤ 8,5	≥ 0,6	10,0	1200
C3	24	28,8	≤ 17,0	≥ 1,2	7,5	3200

\* ±15% acima (over) de 1200Ω

### Especificações de contato / Contact specifications

Capacidade do contato / Rated current (Carga resistiva / Resistive load)	250 VCA / VAC 5 A 30 VCC / VDC 5 A
Corrente de comutação máx. / Maximum switching current	5 A
Tensão de comutação máx. / Maximum switching voltage	250 VCA ; 110 VCC / 250 VAC ; 110 VDC
Corrente de condução máx. / Maximum allowable current	5 A
Resistência de contato inicial máx. / Maximum Initial contact resistance	50 mΩ
Vida mecânica / Mechanical life	2x10 <sup>7</sup> operações mín. / operations mín. (200 operações / minuto)(operations / minute)
Vida elétrica / Electrical life	10 <sup>8</sup> operações mín. / operations mín. (6 operações / minuto)(operations / minute)
Tempo de operação / Operate time	10 ms máx.
Tempo de desoperação / Release time	5 ms máx.
Material dos contatos / Contact material	Liga de prata com flash de ouro / Silver alloy with gold flash

### Características gerais / Characteristics

Rigidez dielétrica entre bobina e contatos / Breakdown voltage between contact and coil	3000 VCA / VAC (1 minuto / minute)
Rigidez dielétrica entre contatos abertos / Breakdown voltage between open contacts	1000 VCA / VAC (1 minuto / minute)
Tensão de surto entre bobina e contatos / Surge voltage between contact and coil	4000V (1,2 x 50µs)
Resistência de isolamento / Insulation resistance	1000 MΩ mín (500 VCC / VDC)
Temperatura de operação / Operating ambient temperature	-40 ~ 85°C
Resistência à vibração / Vibration resistance	10 ~ 55Hz dupla amplitude 1,5 mm 10 ~ 55Hz d.a. 1,5 mm
Resistência a impacto / Shock resistance	10 G

### Dimensões e diagramas / Dimensions and layouts (mm)

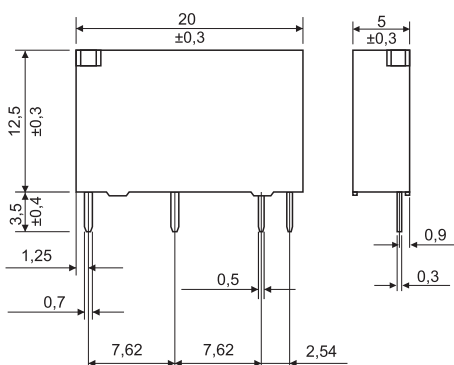


Diagrama PCI / Printed circuit layout

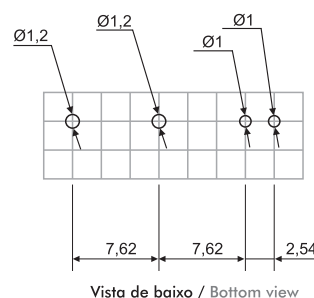
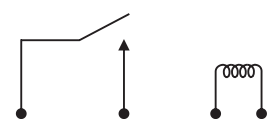


Diagrama Elétrico / Schematic



Vista de baixo / Bottom view

Tolerâncias/ Tolerance : ± 0,10 mm