



MSC-1521U

Conversor RS-USB para RS422/485/232 Isolado

Características

- Ajuste automático de Baud Rate, 300 ~ 115200 bps;
- Isolação 3000 VDC;
- Proteção ESD;
- Tensão de alimentação 10 ~ 30VDC;
- Temperatura de Operação de -20°C ~ +75°C;
- Totalmente compatível com USB 1.1 / 2.0;
- Plataforma Windows, Linux e Mac;
- Montagem em trilho DIN

Atribuição dos Pinos

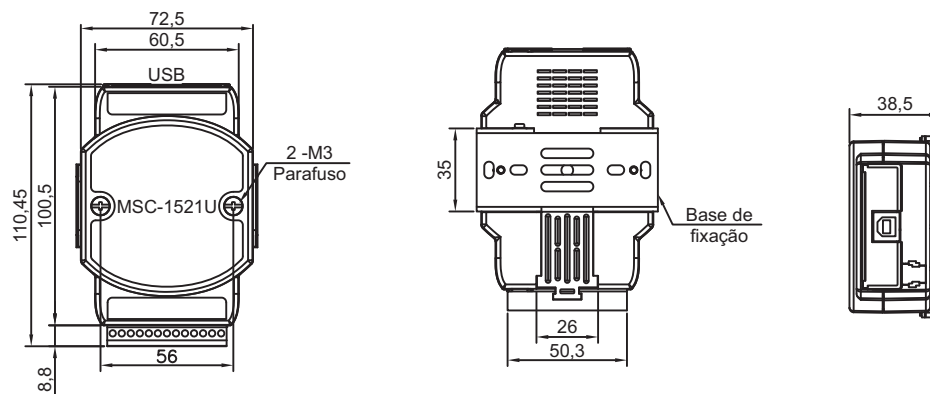
	MSC-1521U	
	N° do terminal	Atribuição do Pino
RS-485	1	DATA +
	2	DATA -
RS-422/485	3	TX +
	4	TX-
	5	RX+ / D2+
RS-232	6	RX- / D2-
	7	TXD
	8	RXD
	9	(B)GND
	10	(B)GND
	11	NC
	12	NC
	13	NC

www.metaltex.com.br

Especificação

Interface - MSC-1521U	
Interface	RS-232 TxD, RxD, GND (DB9)
	RS-422 / 485 (Obs.: não podem ser usados simultaneamente)
	RS-485: Data +, Data -
USB	Compatível com 1.1 e 2.0
Conexão	DB9 (Fêmea para RS-232), terminal bloco removível 13-pinos (para RS-232 / 422 / 485), USB tipo B
Cabo USB	Inclui cabo USB tipo A / B - 1,8m de comprimento.
Distância	Max. 1.200m na velocidade 9.6Kbps; 400m na velocidade 115.2Kbps
Número de Dispositivos	Máximo de 256 dispositivos (sem repetir)
Auto Ajuste de funções	Sim
Velocidade	300 ~11520 bps
Indicador LED	1 LED indicador alimentação / comunicação
Consumo / Alimentação	0,5W / +5 VDC via USB
Corpo	
Material	Plástico
Inflamabilidade	Resistente ao fogo
Instalação	Trilho DIN
Dimensões	110,44 x 76,4 x 38,5 mm
Ambiente	
Temperatura de Operação	-20°C ~ +75°C
Temperatura Ambiente	-25°C ~ +80°C
Umidade Relativa do Ar	10% ~ 90% RH, sem condensação.

Dimensões



Produtos Eletrônicos Metaltex Ltda / CNPJ: 60.864.428/0001/04
Rua José Rafaeli, 221 - 04763-280 - São Paulo - SP - Brasil - Tel.: (11) 5683-5706