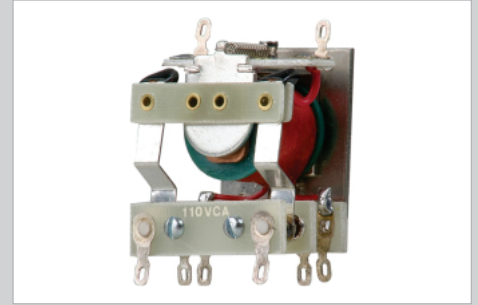


Os relés da série LPOX, além de indicados para uso geral, são especialmente recomendados para comutação de circuitos de radiofrequência. A construção especial das lâminas de contato e a isolamento de fibra de vidro asseguram perfeitas condições de comutabilidade nesses circuitos.

The LPOX relay series, in addition to being suitable for general purpose, is specially recommended for switching radio frequency circuits. The special construction of its contact blades and the fiberglass insulation assure perfect switchability in those circuits.



Especificações de bobina / Coil specifications (a / at 23° C)

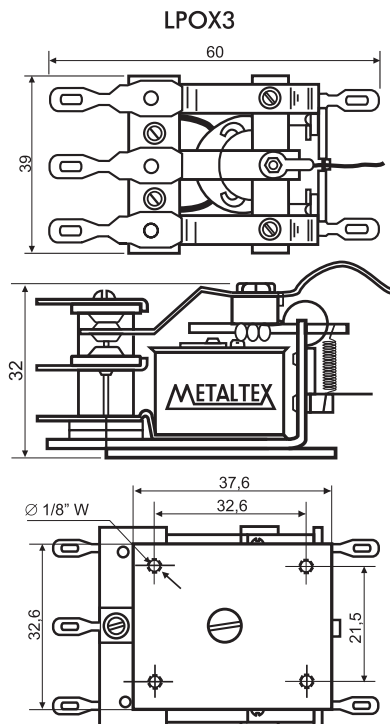
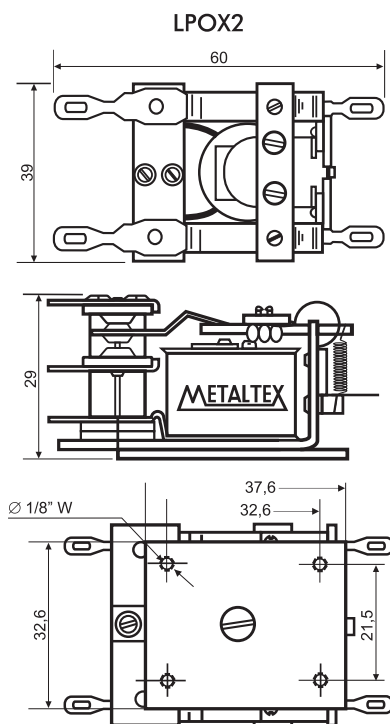
	2 contatos reversíveis DPDT	3 contatos reversíveis 3PDT	Tensão nominal Nominal voltage VCC / VDC	Corrente nominal Nominal current mA	Resistência (±10%) Resistance (±10%) Ω*
VCA VAC	LPOX2RA3 LPOX2RA4	LPOX3RA3 LPOX3RA4	110 220	44 16	900 5000
VCC VDC	LPOX2RC1 LPOX2RC2 LPOX2RC3 LPOX2RC5 LPOX2RC6	LPOX3RC1 LPOX3RC2 LPOX3RC3 LPOX3RC5 LPOX3RC6	6 12 24 60 110	240 160 80 37,5 14	25 75 300 1600 8000

* ± 15% acima (over) de 1200Ω

Especificações de contato / Contact specifications

Carga máxima nos contatos / Contact rating	15 A resistivos a 500 VCA ou 8 A indutivos a 250 VCA. Sob consulta, até 7000 VCA 15 A resistive at 500 VCA or 8 A inductive at 250 VAC. On inquiry, up to 7000 VAC
Material dos contatos / Contact material	Ag/Ni 90/10
Operações por minuto com plena carga nos contatos / Operations per minute at full contact load	30
Operações por minuto com 1/20 de carga nos contatos / Operations per minute at 1/20 contact load	400
Vida mecânica / Mechanical life	> 2 x 10 ⁶ operações / operations
Rigidez dielétrica entre bobina e contatos / Breakdown voltage between coil and contacts	2000 V - 60Hz - 1 minuto / minute
Resistência de isolamento entre bobina e contato / Insulation resistance between coil and contacts	1500 MΩ min.
Tolerância na tensão de operação / Tolerance of operating voltage	-15%, 10%

Dimensões e diagramas / Dimensions and layouts (mm)



Tolerâncias / Tolerance : ± 0,20 mm