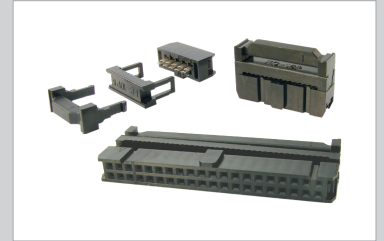


Código de compra / How to order

L-10

Número de contatos / Number of contacts
06, 10, 14, 16, 20, 24, 26, 30, 34, 40, 50 e/and 64

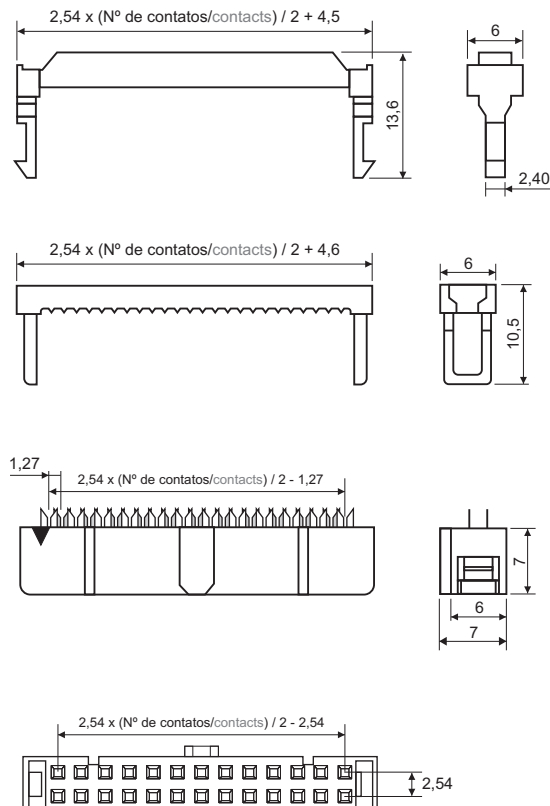


Especificações / Specifications

Corrente máxima / Current rating	1A
Tensão nominal / Rated voltage	250VCA/VCC / VAC/VDC
Resistência de contato inicial máx. / Max. initial contact resistance	15mΩ
Resistência de isolamento mín. / Minimum insulation resistance	1000MΩ
Rigidez dielétrica / Withstanding voltage	500VCA/VAC (1 minuto/minute)
Temperatura de operação / Operate temperature range	-40 ~ 105°C
Material do isolador / Insulator material	PBT UL94V-0 + 30% fibra de vidro
Material dos contatos / Contact material	Latão dourado / Brass with gold finish
Cabo aplicável / Applicable cable	Cabo plano / Flat cable #26-28 AWG - 1,27mm

Dimensões / Dimensions

Aliviador / Strain relief



Tolerâncias / Tolerance : $\pm 0,20$ mm
Todas as dimensões em milímetros / All dimensions in millimeters