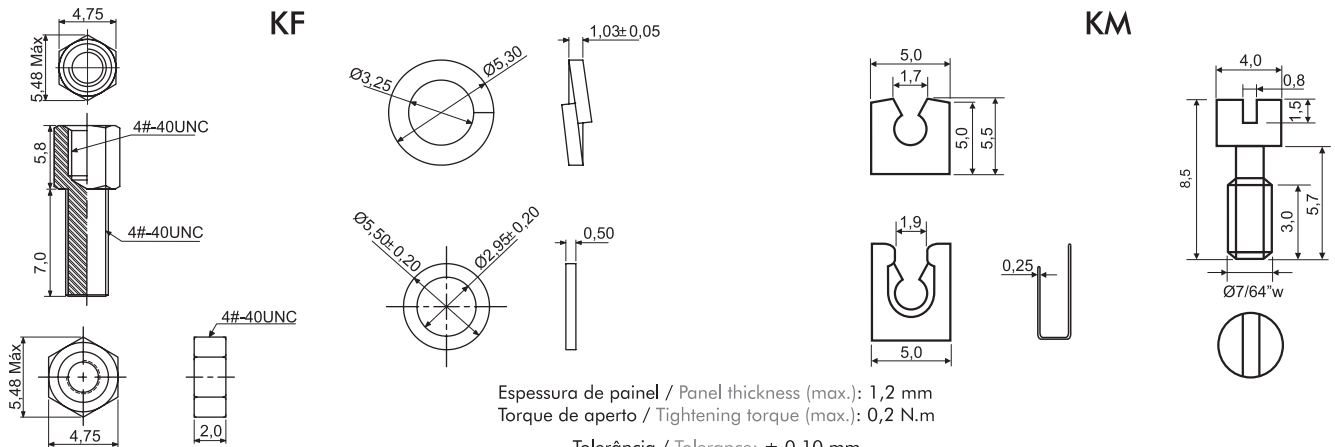




Especificações / Specifications

Código / Type	Descrição / Description	Material / Material
KF	Fêmea / Female	Latão niquelado / Brass with nickel finish
KM	Macho / Male	Latão niquelado / Brass with nickel finish

Dimensões e diagramas / Dimensions and layouts



Conector Centronics - solda fio / Centronics - solder type connector



Código de compra / How to order

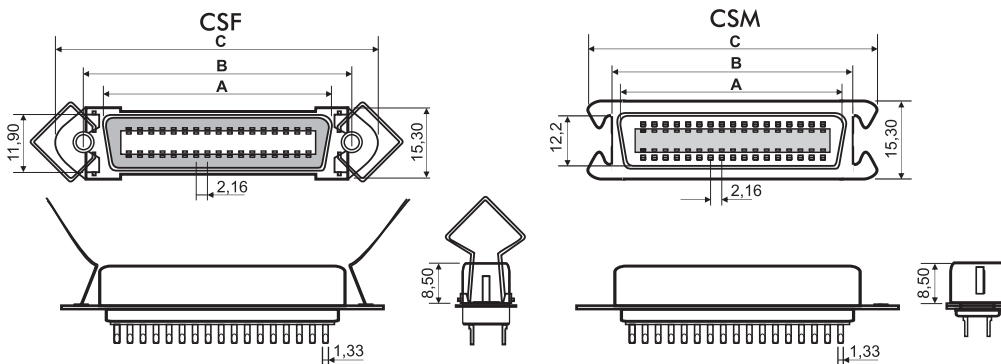
CSM-50 → Número de contatos / Number of contacts
14, 36, 50

→ M - Macho / Male
F - Fêmea / Female

Especificações / Specifications

Corrente máxima / Current rating
Resistência de contato inicial máx. / Maximum initial contact resistance
Resistência de isolamento mín. / Minimum insulation resistance
Rigidez dielétrica / Withstanding voltage
Temperatura de operação / Operate temperature range
Material do isolador / Insulator material
Material dos contatos / Contact material
Terminais / Leads
Carcaça / Body

3 A
25 mΩ
1000 MΩ
500 VCA / VAC (1 minuto / minute)
-55 ~ 105°C
PBT UL94V-0
Bronze fosforoso dourado / Phosphor bronze with gold finish
Estanhados / Tin finish
Aço estanhado / Steel with tin finish



Modelo Type	Posição Position	Dimensões / Dimensions: mm		
		A	B	C
CSF-14	14	25,2	36,0	43,9
CSF-36	36	48,9	59,7	67,7
CSF-50	50	64,1	74,9	82,8

Modelo Type	Posição Position	Dimensões / Dimensions: mm		
		A	B	C
CSM-14	14	25,5	29,4	38,5
CSM-36	36	49,3	53,5	62,0
CSM-50	50	64,4	68,3	77,4

Todas as dimensões em milímetros / All dimensions in millimeters

Tolerâncias / Tolerance: $\pm 0,10$ mm