

Chave de código / How to order

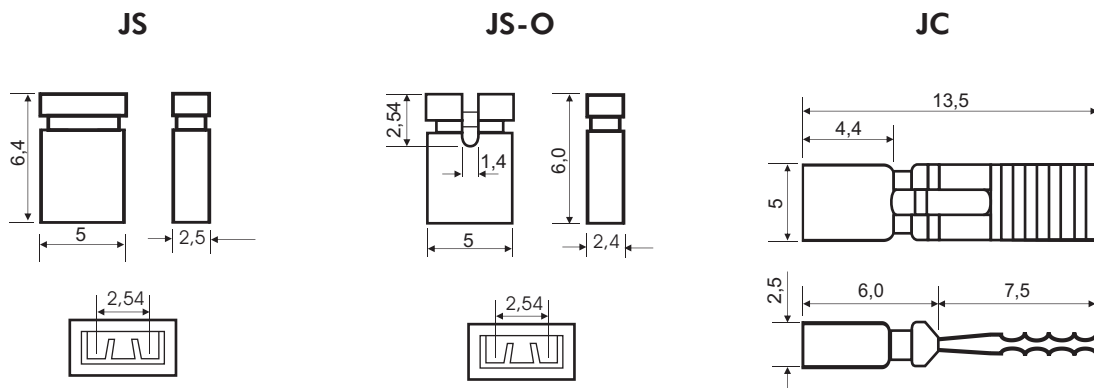
- Jumper com aba (Preto) **JC**
Jumper with handle (Black)
- Jumper sem aba (Preto) **JS**
Jumper without handle (Black)
- Jumper aberto com ponto de teste (Preto) **JS-O**
Open jumper with test point



Especificações / Specifications

| | |
|---|---|
| Corrente máxima / Current rating | JC e/and JS (3A) |
| Tensão nominal / Rated voltage | 250VCA-VCC / VAC-VDC |
| Resistência de contato inicial máx. / Max. initial contact resistance | 20 mΩ |
| Resistência de isolamento mín. / Minimum insulation resistance | 500 MΩ |
| Rigidez dielétrica / Withstanding voltage | JC e/and JS (500 VCA/VAC) (1 minuto / minute) |
| Temperatura de operação / Operate temperature range | -40 ~ 105°C |
| Material do isolador / Insulator material | PBT UL94V-0 |
| Material dos contatos / Contact material | Latão dourado / Brass with gold finish |

Dimensões / Dimensions



Tolerâncias / Tolerance : $\pm 0,20$ mm
 Todas as dimensões em milímetros / All dimensions in millimeters