

- Montagem em trilho DIN TS35
- LED indicador
- TS35 DIN rail mounting
- LED indicator



## Especificações / Specifications

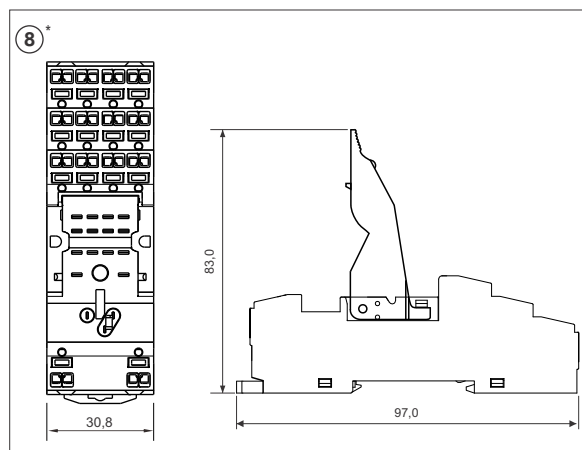
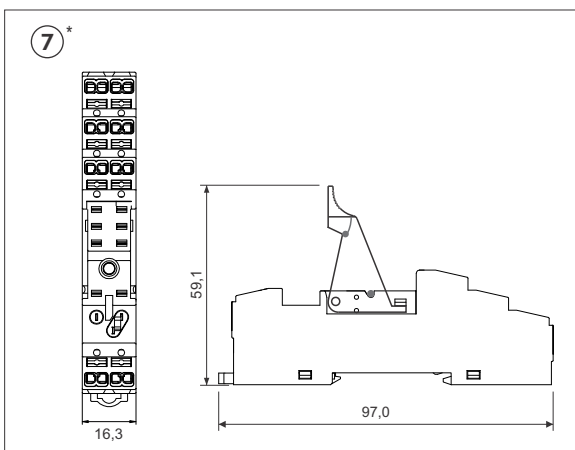
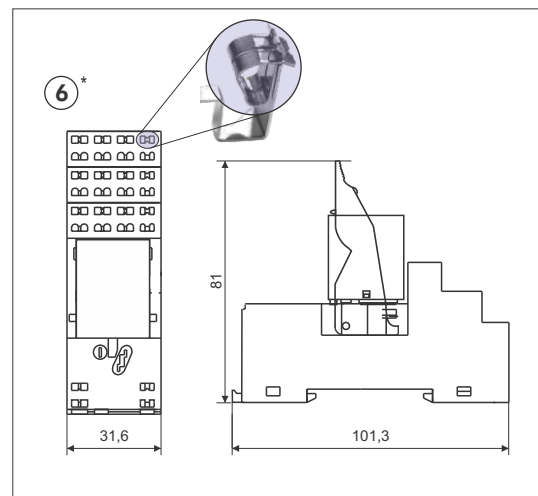
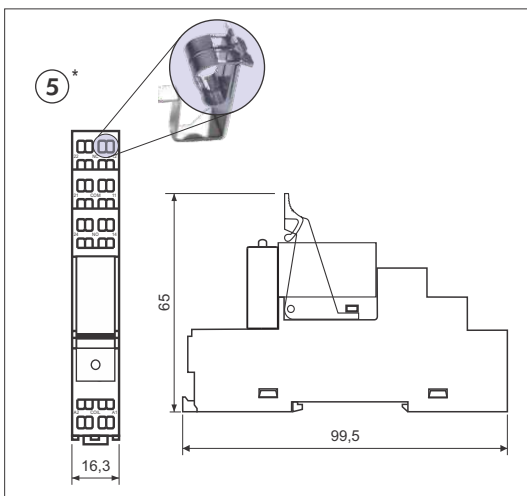
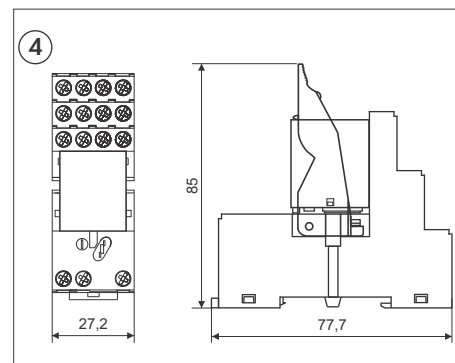
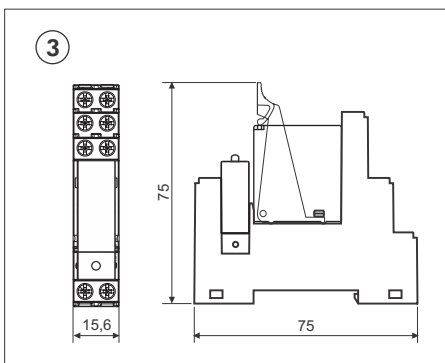
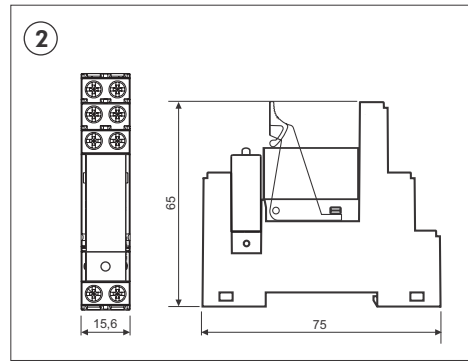
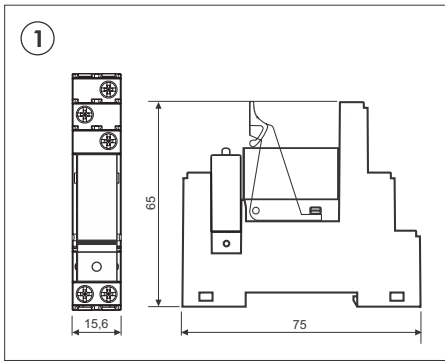
Linha Type	Modelo Model	Conexões Connections	Tipo e capacidade de contatos Contact type and capacity	Tensão nominal Nominal voltage	Estrutura / Structure			Consumo Consumption	Figura Figure
					Relé / Relay	Soquete / Socket	Indicador / Indicator		
PRX	PRX-1RC2	Parafuso / Screw	1 Reversível / SPDT - 12A	12VCC/DC	JXA1RC2	PRT7-1B	PRT7G-C	34mA	1
	PRX-1RC3	Parafuso / Screw	1 Reversível / SPDT - 12A	24VCC/DC	JXA1RC3	PRT7-1B	PRT7G-C	17mA	1
	PRX-1RA3	Parafuso / Screw	1 Reversível / SPDT - 12A	110VCA/VAC	JXE1RA3	PRT7-1B	PRT7R-A	13mA	1
	PRX-1RA4	Parafuso / Screw	1 Reversível / SPDT - 12A	220VCA/VAC	JXE1RA4	PRT7-1B	PRT7R-A	6mA	1
	PRX-2RC2	Parafuso / Screw	2 Reversíveis / DPDT - 8A	12VCC/DC	JX2RC2	PRT7-2B	PRT7G-C	34mA	2
	PRX-2RC3	Parafuso / Screw	2 Reversíveis / DPDT - 8A	24VCC/DC	JX2RC3	PRT7-2B	PRT7G-C	17mA	2
	PRX-2RA3	Parafuso / Screw	2 Reversíveis / DPDT - 8A	110VCA/VAC	JXE2RA3	PRT7-2B	PRT7R-A	13mA	2
	PRX-2RA4	Parafuso / Screw	2 Reversíveis / DPDT - 8A	220VCA/VAC	JXE2RA4	PRT7-2B	PRT7R-A	6mA	2
PRXM	PRXM-2RC2	Dupla Mola / Dual Spring	2 Reversíveis / DPDT - 8A	12VCC/DC	JX2RC2	PRT7M-2B	PRT7G-C	34mA	5
	PRXM-2RC3	Dupla Mola / Dual Spring	2 Reversíveis / DPDT - 8A	24VCC/DC	JX2RC3	PRT7M-2B	PRT7G-C	17mA	5
	PRXM-2RA3	Dupla Mola / Dual Spring	2 Reversíveis / DPDT - 8A	110VCA/VAC	JXE2RA3	PRT7M-2B	PRT7R-A	13mA	5
	PRXM-2RA4	Dupla Mola / Dual Spring	2 Reversíveis / DPDT - 8A	220VCA/VAC	JXE2RA4	PRT7M-2B	PRT7R-A	6mA	5
PRXP	PRXP2RC2	Dupla Mola / Dual Spring	2 Reversíveis / DPDT - 8A	12VCC/DC	JX2RC2	PRT7P-2B	PRT7G-C	34mA	7
	PRXP-2RC3	Dupla Mola / Dual Spring	2 Reversíveis / DPDT - 8A	24VCC/DC	JX2RC3	PRT7P-2B	PRT7G-C	17mA	7
	PRXP-2RA3	Dupla Mola / Dual Spring	2 Reversíveis / DPDT - 8A	110VCA/VAC	JXE2RA3	PRT7P-2B	PRT7R-A	13mA	7
	PRXP-2RA4	Dupla Mola / Dual Spring	2 Reversíveis / DPDT - 8A	220VCA/VAC	JXE2RA4	PRT7P-2B	PRT7R-A	6mA	7
PRR	PRR-1RC2	Parafuso / Screw	1 Reversível / SPDT - 16A	12VCC/DC	JXD1RC2	PRT7-2B	PRT7G-C	34mA	2
	PRR-1RC3	Parafuso / Screw	1 Reversível / SPDT - 16A	24VCC/DC	JXD1RC3	PRT7-2B	PRT7G-C	17mA	2
	PRR-1RA3	Parafuso / Screw	1 Reversível / SPDT - 16A	110VCA/VAC	JXE1RPA3	PRT7-2B	PRT7R-A	13mA	2
	PRR-1RA4	Parafuso / Screw	1 Reversível / SPDT - 16A	220VCA/VAC	JXE1RPA4	PRT7-2B	PRT7R-A	6mA	2
PRRM	PRRM-1RC2	Dupla Mola / Dual Spring	1 Reversível / SPDT - 16A	12VCC/DC	JXD1RC2	PRT7M-2B	PRT7G-C	34mA	5
	PRRM-1RC3	Dupla Mola / Dual Spring	1 Reversível / SPDT - 16A	24VCC/DC	JXD1RC3	PRT7M-2B	PRT7G-C	17mA	5
IRC*	IRCG-2RC2	Parafuso / Screw	2 Reversíveis / DPDT - 6A	12VCC/DC	MSR2RC2	PRT7-2A	-	58mA	3
	IRCG-2RC3	Parafuso / Screw	2 Reversíveis / DPDT - 6A	24VCC/DC	MSR2RC3	PRT7-2A	-	29mA	3

\*Contatos guiados / Forcibly guided contacts

## Especificações / Specifications

Linha Type	Modelo Model	Conexões Connections	Tipo e capacidade de contatos Contact type and capacity	Tensão nominal Nominal voltage	Estrutura / Structure			Consumo Consumption	Figura Figure
					Relé / Relay	Soquete / Socket	Indicador / Indicator		
PRY	PRY-2RC2	Parafuso / Screw	2 Reversíveis / DPDT - 10A	12VCC/DC	TNA2RC2	PRT55	-	75mA	4
	PRY-2RC3	Parafuso / Screw	2 Reversíveis / DPDT - 10A	24VCC/DC	TNA2RC3	PRT55	-	38mA	4
	PRY-2RA22	Parafuso / Screw	2 Reversíveis / DPDT - 10A	24VCA/VAC	TNA2RA22	PRT55	-	53mA	4
	PRY-2RA3	Parafuso / Screw	2 Reversíveis / DPDT - 10A	110VCA/VAC	TNA2RA3	PRT55	-	15mA	4
	PRY-2RA4	Parafuso / Screw	2 Reversíveis / DPDT - 10A	220VCA/VAC	TNA2RA4	PRT55	-	7mA	4
	PRY-4RC2	Parafuso / Screw	4 Reversíveis / 4PDT - 5A	12VCC/DC	TNA4RC2	PRT55	-	75mA	4
	PRY-4RC3	Parafuso / Screw	4 Reversíveis / 4PDT - 5A	24VCC/DC	TNA4RC3	PRT55	-	38mA	4
	PRY-4RA22	Parafuso / Screw	4 Reversíveis / 4PDT - 5A	24VCA/VAC	TNA4RA22	PRT55	-	53mA	4
	PRY-4RA3	Parafuso / Screw	4 Reversíveis / 4PDT - 5A	110VCA/VAC	TNA4RA3	PRT55	-	15mA	4
	PRY-4RA4	Parafuso / Screw	4 Reversíveis / 4PDT - 5A	220VCA/VAC	TNA4RA4	PRT55	-	7mA	4
PRYM	PRYM-2RC2	Dupla Mola / Dual Spring	2 Reversíveis / DPDT - 10A	12VCC/DC	TNA2RC2	PRT55M	-	75mA	6
	PRYM-2RC3	Dupla Mola / Dual Spring	2 Reversíveis / DPDT - 10A	24VCC/DC	TNA2RC3	PRT55M	-	38mA	6
	PRYM-2RA22	Dupla Mola / Dual Spring	2 Reversíveis / DPDT - 10A	24VCA/VAC	TNA2RA22	PRT55M	-	53mA	6
	PRYM-2RA3	Dupla Mola / Dual Spring	2 Reversíveis / DPDT - 10A	110VCA/VAC	TNA2RA3	PRT55M	-	15mA	6
	PRYM-2RA4	Dupla Mola / Dual Spring	2 Reversíveis / DPDT - 10A	220VCA/VAC	TNA2RA4	PRT55M	-	7mA	6
	PRYM-4RC2	Dupla Mola / Dual Spring	4 Reversíveis / 4PDT - 5A	12VCC/DC	TNA4RC2	PRT55M	-	75mA	6
	PRYM-4RC3	Dupla Mola / Dual Spring	4 Reversíveis / 4PDT - 5A	24VCC/DC	TNA4RC3	PRT55M	-	38mA	6
	PRYM-4RA22	Dupla Mola / Dual Spring	4 Reversíveis / 4PDT - 5A	24VCA/VAC	TNA4RA22	PRT55M	-	53mA	6
	PRYM-4RA3	Dupla Mola / Dual Spring	4 Reversíveis / 4PDT - 5A	110VCA/VAC	TNA4RA3	PRT55M	-	15mA	6
	PRYM-4RA4	Dupla Mola / Dual Spring	4 Reversíveis / 4PDT - 5A	220VCA/VAC	TNA4RA4	PRT55M	-	7mA	6
PRYP	PRYP-2RC2	Dupla Mola / Dual Spring	2 Reversíveis / DPDT - 10A	12VCC/DC	TNA2RC2	PRT55P	-	75mA	8
	PRYP-2RC3	Dupla Mola / Dual Spring	2 Reversíveis / DPDT - 10A	24VCC/DC	TNA2RC3	PRT55P	-	38mA	8
	PRYP-2RA22	Dupla Mola / Dual Spring	2 Reversíveis / DPDT - 10A	24VCA/VAC	TNA2RA22	PRT55P	-	53mA	8
	PRYP-2RA3	Dupla Mola / Dual Spring	2 Reversíveis / DPDT - 10A	110VCA/VAC	TNA2RA3	PRT55P	-	15mA	8
	PRYP-2RA4	Dupla Mola / Dual Spring	2 Reversíveis / DPDT - 10A	220VCA/VAC	TNA2RA4	PRT55P	-	7mA	8
	PRYP-4RC2	Dupla Mola / Dual Spring	4 Reversíveis / 4PDT - 5A	12VCC/DC	TNA4RC2	PRT55P	-	75mA	8
	PRYP-4RC3	Dupla Mola / Dual Spring	4 Reversíveis / 4PDT - 5A	24VCC/DC	TNA4RC3	PRT55P	-	38mA	8
	PRYP-4RA22	Dupla Mola / Dual Spring	4 Reversíveis / 4PDT - 5A	24VCA/VAC	TNA4RA22	PRT55P	-	53mA	8
	PRYP-4RA3	Dupla Mola / Dual Spring	4 Reversíveis / 4PDT - 5A	110VCA/VAC	TNA4RA3	PRT55P	-	15mA	8
	PRYP-4RA4	Dupla Mola / Dual Spring	4 Reversíveis / 4PDT - 5A	220VCA/VAC	TNA4RA4	PRT55P	-	7mA	8

Ilustrações e dimensionais / Illustrations and dimensions



\*Nos soquetes de conexão por mola e push-in, cada terminal do relé possui 2 pontos de conexão (dupla mola), permitindo emendas e/ou derivações no próprio soquete.

\*In spring-loaded and push-in connection sockets, each relay terminal has 2 connection points (double spring), allowing for splices and/or branch connections within the socket itself.