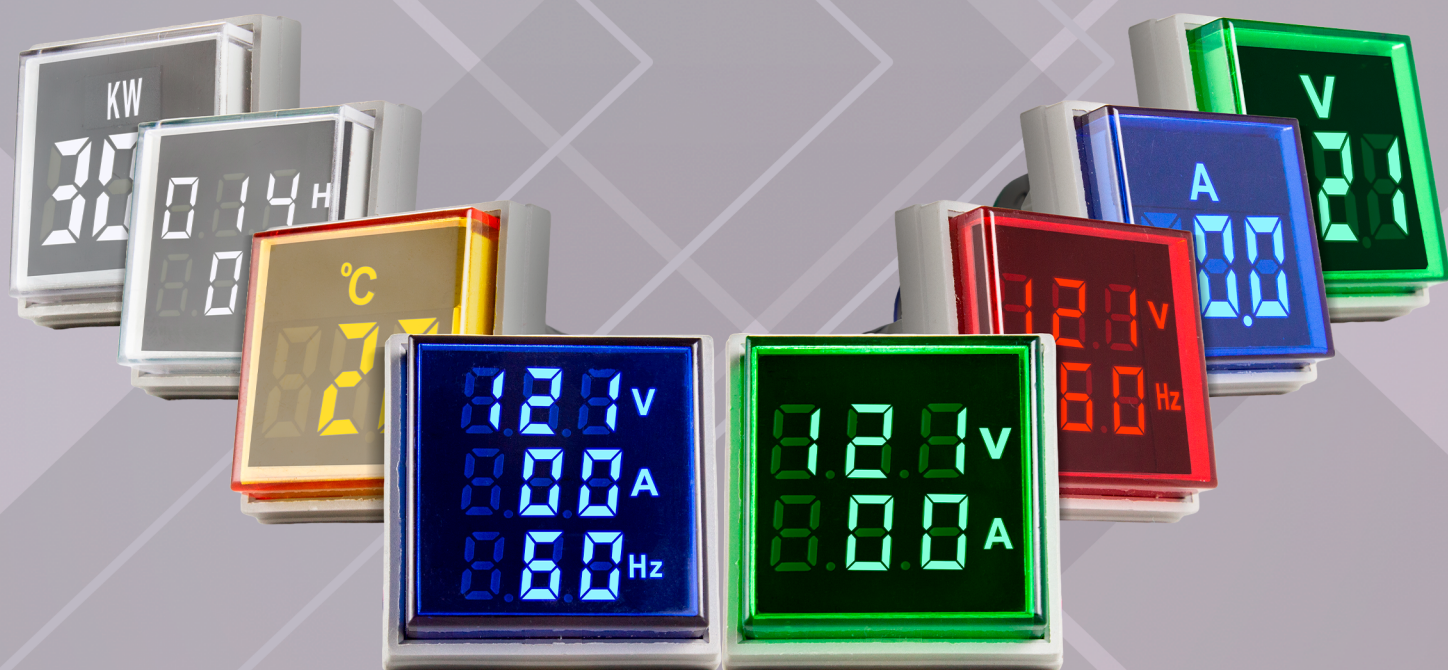




# LINHA **ID20** INDICADORES DIGITAIS

ESPECIFICAÇÕES TÉCNICAS



# INDICADORES DIGITAIS / DIGITALS INDICATORS

- Proteção IP65 / IP65 Protection.
- Display com alto brilho / High brightness display.
- Furo em painel de 22mm / 22mm panel hole.
- Alta resistência mecânica (PA66) / High mechanical resistance (PA66).
- De acordo com IEC947-5-1 e EN60947-5-1 / According to IEC947-5-1 and EN60947-5-1.



## CÓDIGO DE COMPRA / HOW TO ORDER

### ID20A-B

Modelo / Models \_\_\_\_\_

A - Indicador de corrente / Current indicator

H - Indicador de horas e minutos / Hours and minutes indicator

T - Indicador de temperatura / Temperature indicator

V - Indicador de tensão / Voltage indicator

KW - Indicador de potência instantânea / Instantaneous power indicator

VA - Indicador de tensão e corrente / Voltage and current indicator

VF - Indicador de tensão e frequência / Voltage and frequency indicator

VAF- Indicador de tensão, corrente e frequência / Voltage, current and frequency indicator

Cor / Color

B - Azul / Blue

G - Verde / Green

R - Vermelho / Red

Y - Amarelo / Yellow

W - Branco / White

## CARACTERÍSTICAS GERAIS / GENERAL CHARACTERISTICS

Especificação / Specification	
Resistência de isolamento / Insulation resistance	≥2MΩ
Tensão flutuante aceitável / Acceptable floating voltage	± 20%
Vida de operação contínua / Continuous operation life	≥ 30000h
Brilho / Brightness	≥ 100cd/m <sup>2</sup>
Grau de proteção / Degree of protection	IP65
Frequência aplicável / Applicable Frequency	50~60Hz
Condições de trabalho / Working Condition	
Temperatura ambiente / Room temperature	-25°C ~ 55°C
Umidade relativa / Relative humidity	≤98%
Grau de poluição / Degree of protection	3
Frequência de vibração / Vibration frequency	2 ~ 80Hz

## INDICADOR DE CORRENTE / CURRENT INDICATOR



Modelos / Models	Corrente (A) / Current (A)	Tensão de Alimentação / Supply Voltage	Cores / Colors
ID20A-B	0 ~ 100 A	50 ~ 380 VCA / VAC	Azul / Blue
ID20A-G	0 ~ 100 A	50 ~ 380 VCA / VAC	Verde / Green
ID20A-R	0 ~ 100 A	50 ~ 380 VCA / VAC	Vermelho / Red

Acompanha TC / Includes CT

## INDICADOR DE HORA E MINUTO / HOUR AND MINUTES INDICATOR



Modelos / Models	Tempo Máximo / Maximum Time	Tensão de Alimentação / Supply Voltage	Cores / Colors	Reset
ID20H-W	999h59m	220 ~ 380 VCA / VAC	Branco / White	Contato Seco / Dry Contact

Possui entrada reset / With reset input

## INDICADOR DE TEMPERATURA / TEMPERATURE INDICATOR



Modelos / Models	Temperatura (°C) / Temperature (°C)	Tensão de Alimentação / Supply Voltage	Cores / Colors
ID20T-Y	-20 °C ~ 199 °C	50 ~ 380 VCA / VAC	Amarelo / Yellow
ID20T-R	-20 °C ~ 199 °C	50 ~ 380 VCA / VAC	Vermelho / Red

Acompanha sensor de temperatura / Includes temperature sensor

## INDICADOR DE TENSÃO / VOLTAGE INDICATOR



Modelos / Models	Tensão (V) / Voltage (V)	Tensão de Alimentação / Supply Voltage	Cores / Colors
ID20V-B	50 V ~ 500 V	50 ~ 500 VCA / VAC	Azul / Blue
ID20V-G	50 V ~ 500 V	50 ~ 500 VCA / VAC	Verde / Green
ID20V-R	50 V ~ 500 V	50 ~ 500 VCA / VAC	Vermelho / Red

## INDICADOR DE POTÊNCIA INSTANTÂNEA / INSTANT POWER INDICATOR



Modelos / Models	Potência (kW) / Power (kW)	Tensão de Alimentação / Supply Voltage	Cores / Colors
ID20KW-W	220 VCA / 26 kW 380 VCA / 45 kW	220 ~ 380 VCA / VAC	Branco / White

Acompanha TC / Include CT

## INDICADOR DE TENSÃO, CORRENTE E FREQUÊNCIA / VOLTAGE, CURRENT AND FREQUENCY INDICATOR



Modelos / Models	Tensão (V) / Voltage (V)	Frequência (Hz) / Frequency (Hz)	Corrente (A) / Current (A)	Tensão de Alimentação / Supply Voltage	Cores / Colors
ID20VAF-B	50 ~ 500 VCA / VAC	0 ~ 99 Hz	0 ~ 100 A	50 ~ 500 VCA / VAC	Azul / Blue
ID20VAF-W	50 ~ 500 VCA / VAC	0 ~ 99 Hz	0 ~ 100 A	50 ~ 500 VCA / VAC	Branco / White

Acompanha TC / Include CT

## INDICADOR DE TENSÃO E FREQUÊNCIA / VOLTAGE AND FREQUENCY INDICATOR



Modelos / Models	Tensão (V) / Voltage (V)	Frequência (Hz) / Frequency (Hz)	Tensão de Alimentação / Supply Voltage	Cores / Colors
ID20VF-B	50 ~ 500 VCA / VAC	0 ~ 99 Hz	50 ~ 500 VCA / VAC	Azul / Blue
ID20VF-G	50 ~ 500 VCA / VAC	0 ~ 99 Hz	50 ~ 500 VCA / VAC	Verde / Green
ID20VF-R	50 ~ 500 VCA / VAC	0 ~ 99 Hz	50 ~ 500 VCA / VAC	Vermelho / Red

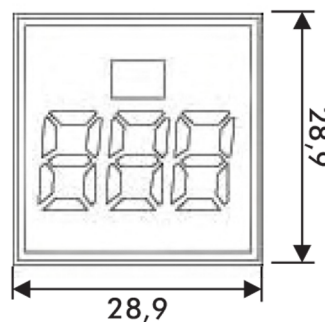
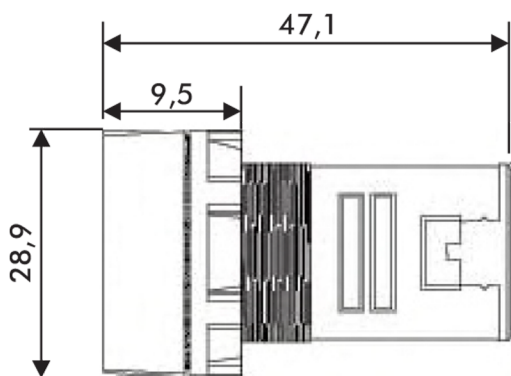
INDICADOR DE TENSÃO E CORRENTE / VOLTAGE AND CURRENT INDICATOR



Modelos / Models	Tensão (V) / Voltage (V)	Corrente (A) / Current (A)	Tensão de Alimentação / Supply Voltage	Cores / Colors
ID20VA-B	50 ~ 500 VCA / VAC	0 ~ 100 A	50 ~ 500 VCA / VAC	Azul / Blue
ID20VA-G	50 ~ 500 VCA / VAC	0 ~ 100 A	50 ~ 500 VCA / VAC	Verde / Green
ID20VA-R	50 ~ 500 VCA / VAC	0 ~ 100 A	50 ~ 500 VCA / VAC	Vermelho / Red

Acompanha TC / Includes CT

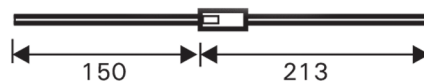
DIMENSÕES (mm) / DIMENSIONS (mm)



Sensor de temperatura / Temperature sensor



Entrada de reset / Reset input



Transformador de corrente (TC) / Current transformation (CT)

