



FP-8E-N

CLP	IDC	BORNE
X0	1	A1
X1	2	A2
X2	3	A3
X3	4	A4
X4	5	A5
X5	6	A6
X6	7	A7
X7	8	A8
	9	C
	10	C

Tipo / Type	Interface para 8 entradas / 8 inputs interface
Tensão máx. / Max. voltage	250VCA / VAC - 30VCC / VDC
Corrente máx. / Max. current	1A
Fixação / Mounting	Trilho TS35 ou TS32 / TS35 or TS32 rail
Conexões / Connections	SAÍDA: Borne para fio 2,5mm ² / OUTPUT: Terminal block to 2,5mm ² wire ENTRADA / INPUT: IDC 10 vias / ways
Uso com / Applicable with	CLP / PLC, FP0 e / and FP-Sigma
Observações / Notes	Seleção NPN - PNP por jumper NPN - PNP selectable by jumper

FP-8S-N

CLP	IDC	BORNE
Y0	1	A1
Y1	2	A2
Y2	3	A3
Y3	4	A4
Y4	5	A5
Y5	6	A6
Y6	7	A7
Y7	8	A8
	9	+
	10	-

Tipo / Type	Interface para 8 entradas / 8 inputs interface
Tensão máx. / Max. voltage	250VCA / VAC - 30VCC / VDC
Corrente máx. / Max. current	1A
Fixação / Mounting	Trilho TS35 ou TS32 / TS35 or TS32 rail
Conexões / Connections	ENTRADA / INPUT: IDC 10 vias / ways SAÍDA: Borne para fio 2,5mm ² / OUTPUT: Terminal block to 2,5mm ² wire
Uso com / Applicable with	CLP / PLC, FP0 e / and FP-Sigma
Observações / Notes	Seleção NPN - PNP por jumper NPN - PNP selectable by jumper

FP-RL8S-N

IDC	BORNE
1	A1 - B1
2	A2 - B2
3	A3 - B3
4	A4 - B4
5	A5 - B5
6	A6 - B6
7	A7 - B7
8	A8 - B8
9	+(24V)
10	-(0V)

Tipo / Type	Interface para 8 entradas / 8 inputs interface
Tensão máx. / Max. voltage	250VCA / VAC - 30VCC / VDC
Corrente máx. / Max. current	3A
Fixação / Mounting	Trilho TS35 ou TS32 / TS35 or TS32 rail
Conexões / Connections	ENTRADA / INPUT : IDC 10 vias / ways SAÍDA: Borne para fio 2,5mm ² / OUTPUT: Terminal block to 2,5mm ² wire
Uso com / Applicable with	CLP / PLC, FP0 e / and FP-Sigma
Observações / Notes	Uso com CLPs com saídas NPN. Para saídas PNP, consulte-nos. For PLCs with NPN outputs. PNP outputs on inquiry.

Relés de saída fixos
Fixed output relays

FP-32E

IDC	BORNE	IDC	BORNE
1 ↔	A1	21 ↔	A11
2 ↔	B1	22 ↔	B11
3 ↔	A2	23 ↔	A12
4 ↔	B2	24 ↔	B12
5 ↔	A3	25 ↔	A13
6 ↔	B3	26 ↔	B13
7 ↔	A4	27 ↔	A14
8 ↔	B4	28 ↔	B14
9 ↔	A5	29 ↔	A15
10 ↔	B5	30 ↔	B15
11 ↔	A6	31 ↔	A16
12 ↔	B6	32 ↔	B16
13 ↔	A7	33 ↔	A17
14 ↔	B7	34 ↔	B17
15 ↔	A8	35 ↔	A18
16 ↔	B8	36 ↔	B18
17 ↔	A9	37 ↔	A19
18 ↔	B9	38 ↔	B19
19 ↔	A10	39 ↔	A20
20 ↔	B10	40 ↔	B20

Tipo / Type	Interface para 32 entradas / 32 inputs interface
Tensão máx. / Max. voltage	250VCA / VAC -30VCC / VDC
Corrente máx. / Max. current	1A
Fixação / Mounting	Trilho TS35 ou TS32 / TS35 or TS32 rail
Conexões / Connections	ENTRADA / INPUT : IDC 10 vias / ways SAÍDA: Borne para fio 2,5mm ² / OUTPUT: Terminal block to 2,5mm ² wire
Uso com / Applicable with	CLP / PLC, FP0 e / and FP-Sigma
Observações / Notes	Para interfacimento de entradas ou saídas em CLPs For input or output interface PLCs

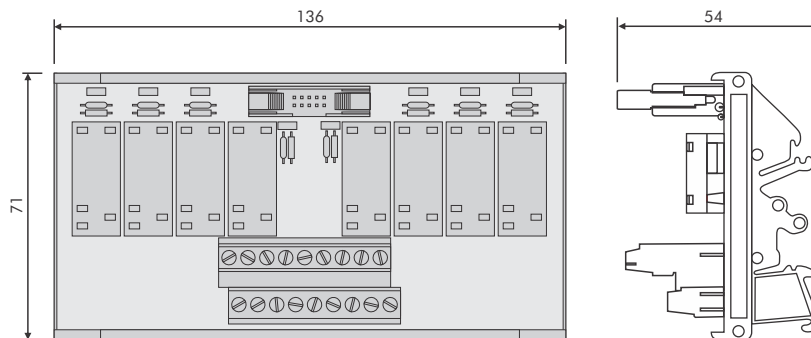
FP-RL32

CLP	CLP	IDC	BORNE	CLP	CLP	IDC	BORNE	CLP	CLP	IDC	BORNE	CLP	CLP	IDC	BORNE
Y0	Y20	1 ↔	A1 — B1	YA	Y2A	11 ↔	A11 — B11	Y10	Y30	21 ↔	A17 — B17	Y1A	Y3A	31 ↔	A27 — B27
Y1	Y21	2 ↔	A2 — B2	YB	Y2B	12 ↔	A12 — B12	Y11	Y31	22 ↔	A18 — B18	Y1B	Y3B	32 ↔	A28 — B28
Y2	Y22	3 ↔	A3 — B3	YC	Y2C	13 ↔	A13 — B13	Y12	Y32	23 ↔	A19 — B19	Y1C	Y3C	33 ↔	A29 — B29
Y3	Y23	4 ↔	A4 — B4	YD	Y2D	14 ↔	A14 — B14	Y13	Y33	24 ↔	A20 — B20	Y1D	Y3D	34 ↔	A30 — B30
Y4	Y24	5 ↔	A5 — B5	YE	Y2E	15 ↔	A15 — B15	Y14	Y34	25 ↔	A21 — B21	Y1E	Y3E	35 ↔	A31 — B31
Y5	Y25	6 ↔	A6 — B6	YF	Y2F	16 ↔	A16 — B16	Y15	Y35	26 ↔	A22 — B22	Y1F	Y3F	36 ↔	A32 — B32
Y6	Y26	7 ↔	A7 — B7	-	-	17 ↔	-(0V)	Y16	Y36	27 ↔	A23 — B23	-	-	37 ↔	-(0V)
Y7	Y27	8 ↔	A8 — B8	-	-	18 ↔	-(0V)	Y17	Y37	28 ↔	A24 — B24	-	-	38 ↔	-(0V)
Y8	Y28	9 ↔	A9 — B9	+	+	19 ↔	+(24V)	Y18	Y38	29 ↔	A25 — B25	+	+	39 ↔	+(24V)
Y9	Y29	10 ↔	A10 — B10	+	+	20 ↔	+(24V)	Y19	Y39	30 ↔	A26 — B26	+	+	40 ↔	+(24V)

Tipo / Type	Interface para 32 entradas / 32 inputs interface
Tensão máx. / Max. voltage	250VCA / VAC - 30VCC / VDC
Corrente máx. / Max. current	3A
Fixação / Mounting	Trilho TS35 ou TS32 / TS35 or TS32 rail
Conexões / Connections	ENTRADA / INPUT : IDC 10 vias / ways SAÍDA: Borne para fio 2,5mm ² / OUTPUT: Terminal block to 2,5mm ² wire
Uso com / Applicable with	CLP / PLC, FP0 e / and FP-Sigma
Observações / Notes	Uso com CLPs com saídas NPN. Para saídas PNP, consulte-nos. For PLCs with NPN outputs. PNP outputs on inquiry.

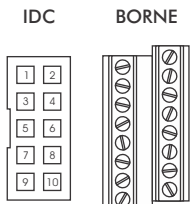
Relés de saída fixos
Fixed output relays

FP-S8



CLP IDC BORNE

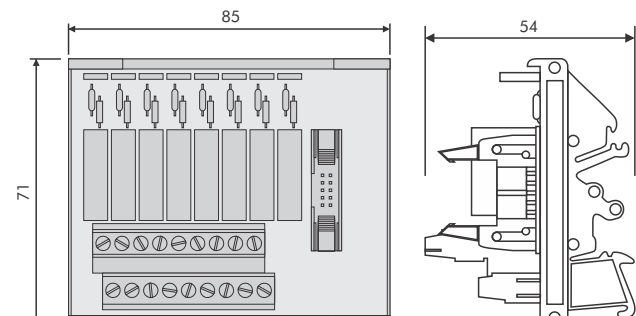
Y0	1	↔	A1	↔	B1
Y1	2	↔	A2	↔	B2
Y2	3	↔	A3	↔	B3
Y3	4	↔	A4	↔	B4
Y4	5	↔	A5	↔	B5
Y5	6	↔	A6	↔	B6
Y6	7	↔	A7	↔	B7
Y7	8	↔	A8	↔	B8
+	9	↔	+ (24V)		
-	10	↔	- (0V)		



Tipo / Type	Interface de saída 8 vias / 8 ways output interface
Tensão máx. / Max. voltage	250VCA / VAC - 30VCC / VDC
Corrente máx. / Max. current	10A
Fixação / Mounting	Trilho TS35 ou TS32 / TS35 or TS32 rail
Conexões / Connections	ENTRADA / INPUT : IDC 10 vias / ways SAÍDA: Borne para fio 2,5mm ² / OUTPUT: Terminal block to 2,5mm ² wire
Uso com / Applicable with	CLP / PLC, FP0 e / and FP-Sigma
Observações / Notes	Utilizar relés JXA1RC3 ou JSC1NAC3 (vendidos separadamente) Use JXA1RC3 or JSC1NAC3 relays (order separately) Uso com CLPs com saídas NPN. Para saídas PNP, consulte-nos. For PLCs with NPN outputs. PNP outputs on inquiry.

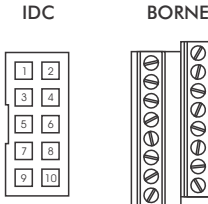
Relés de saída intercambiáveis
Interchangeable output relays

FP-S8-AC



IDC BORNE

1	↔	A1	↔	B1
2	↔	A2	↔	B2
3	↔	A3	↔	B3
4	↔	A4	↔	B4
5	↔	A5	↔	B5
6	↔	A6	↔	B6
7	↔	A7	↔	B7
8	↔	A8	↔	B8
9	↔	+ (24V)		
10	↔	- (0V)		



Tipo / Type	Interface de saída 8 vias / 8 ways output interface
Tensão máx. / Max. voltage	75 ~ 264VCA / VAC
Corrente máx. / Max. current	2A
Fixação / Mounting	Trilho TS35 ou TS32 / TS35 or TS32 rail
Conexões / Connections	ENTRADA / INPUT: IDC 10 vias / ways SAÍDA: Borne para fio 2,5mm ² / OUTPUT: Terminal block to 2,5mm ² wire
Uso com / Applicable with	CLP / PLC, FP0 e / and FP-Sigma
Observações / Notes	Uso com CLPs com saídas NPN. For PLCs with NPN outputs.

Relés de saída fixos
Fixed output relays


Acessórios / Accessories

CABOS

Cabos para conexões entre interfaces de E/S com CLPs FP0R, FPSigma ou FP2 com saídas transistor. / Cables for connection between interfaces and FP0R, FPSigma and FP2 PLCs.



Cabo tipo manga 10 vias / 10 ways round cable com malha with shield

CMS1-  M

Comprimento em metros
Length in meters

Uso com interfaces
Use with interfaces :

FP-8E-N
FP-8S-N
FP-S8-AC
FP-S8
FP-RL8S-N

Cabo tipo manga 40 vias / 40 ways round cable com malha with shield

CMS4-  M

Comprimento em metros
Length in meters

Uso com interfaces
Use with interfaces :

FP-32E
FP-RL32

Cabo tipo flat 10 vias / 10 ways flat cable

FP-  CM

Comprimento em cm
Length in centimeters

Uso com interfaces
Use with interfaces :

FP-8E-N
FP-8S-N
FP-S8-AC
FP-S8
FP-RL8S-N

Todas as dimensões em milímetros / All dimensions in millimeters