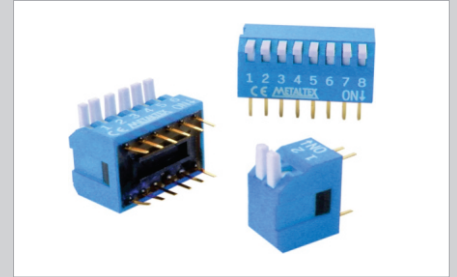


- Encapsulamento termoplástico
- Baixo custo
- Thermoplastic encapsulated
- Low cost

Código de compra / How to order

DSP-02

Posições / Positions
2, 3, 4, 6, 8 ou/or 10



Especificações / Specifications

Carga de comutação máxima no contato / Maximum contact rating	24 VCC / VDC - 25 mA
Carga de condução máxima / Maximum carrying load	50 VCC / VDC - 100 mA
Resistência de contato inicial / Initial contact resistance	50 mΩ máx.
Resistência de isolamento / Insulation resistance	>100 MΩ - 500 VCC / VDC
Rigidez dielétrica / Breakdown voltage	>500 VCA / VAC - 1 minuto / minute
Vida elétrica / Electrical life	> 2000 operações / operations
Arranjo do contato / Contact form	Normalmente aberto / SPST-NO
Material do contato / Contact material	Bronze fosforoso com banho de ouro sobre níquel / Phosphor bronze with gold over nickel plated
Material do isolador / Insulator material	P.B.T. UL94V-0
Força de operação / Operation force	300gf

Dimensões / Dimensions

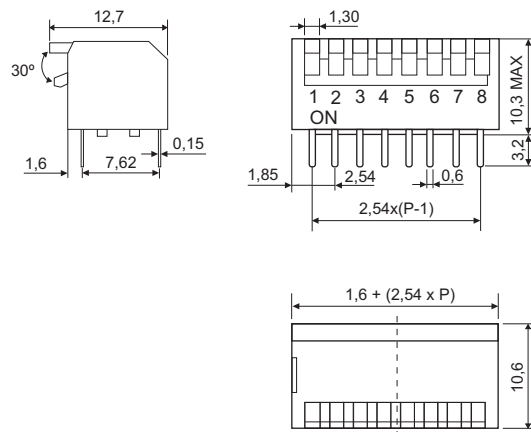
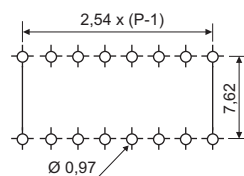


Diagrama PCI / PCB layout



Vista de baixo / Bottom view

Tolerância / Tolerance : ± 0,20 mm

Todas as dimensões em milímetros / All dimensions in millimeters