

- Instalação fixa
- Controlador inteligente incorporado
- Capacidade de interrupção (Icu) de até 120 kA
- De acordo com IEC 60947-2

- Fixed installation
- Intelligent controller
- Breaking capacity (Icu) up to 120 kA
- According to IEC 60947-2

Código de compra / How to order

### DCA20-1600/3PF

Modelo / Type

20  
32  
40  
63

Corrente nominal / Rated current  
Veja tabela abaixo / See table below



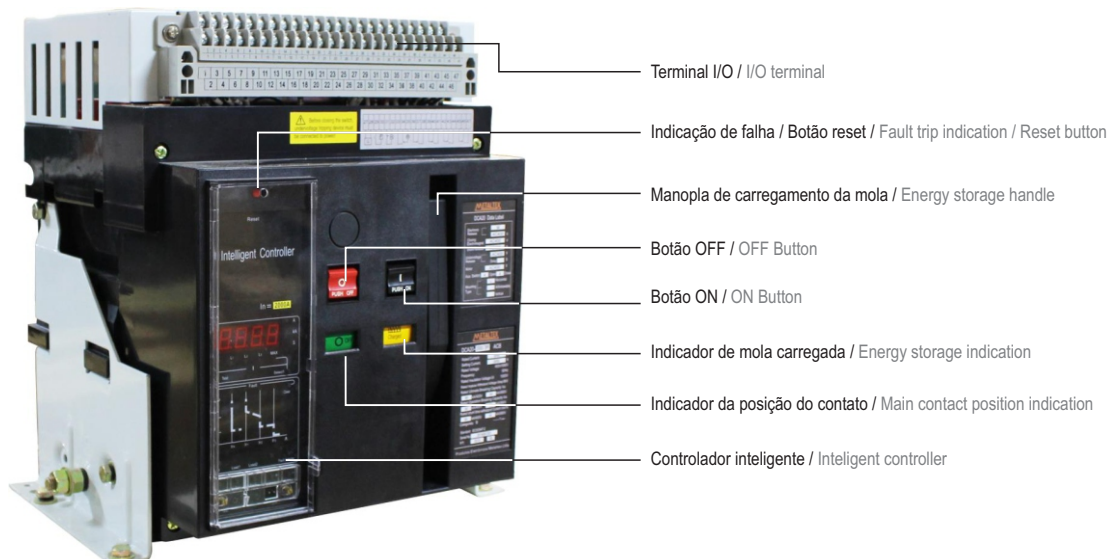
### Especificações / Specifications

Modelo / Type	20	32	40	63	
Número de pólos / Number of poles	3				
Corrente nominal In (A) à temperatura ambiente 40°C Rated current (A) at ambient temperature 40°C	800, 1000*, 1250*, 1600, 1900*, 2000	2500, 3200	4000	5000, 6300	
Tensão nominal Un / Rated voltage Un	400 / 690 VCA / VAC				
Frequência / Frequency	50 / 60 Hz				
Categoria de utilização / Category	A				
Tensão nominal de isolamento Ui - CNS/IEC / Rated insulation voltage Ui - CNS/IEC	1000 VCA / VAC				
Tensão admissível de impulso - Uimp / Impulse permissible voltage - Uimp	12 kV				
Icu/Ics Capacidade de interrupção Breaking capacity (kA)	AC 400V	80 / 50	100 / 65	100 / 65	120 / 100
	AC 690V	50 / 40	65 / 50	75 / 50	85 / 75
Icw Suportabilidade a curto-circuito Rated short time withstand current (kA)	AC 400V	50	65	65	85
	AC 690V	40	50	50	65
Tempo de operação Operating time (ms)	Abertura / Opening (max.)	30			
	Fechamento / Closing (max.)	70			
Liberação inteligente / Intelligent release	Incluso / Included				
Vida elétrica / Electrical life	5000	5000	5000	2500	
Vida mecânica / Mechanical life	(Sem manutenção / Non-maintenance)	10000	10000	10000	5000
	(Com manutenção / Maintenance)	20000	20000	20000	1000
Tempo de operação / Operation time (Oper./h) (ms)	20	15	15	10	
Peso / Weight (Kg)	70	90	93	230	

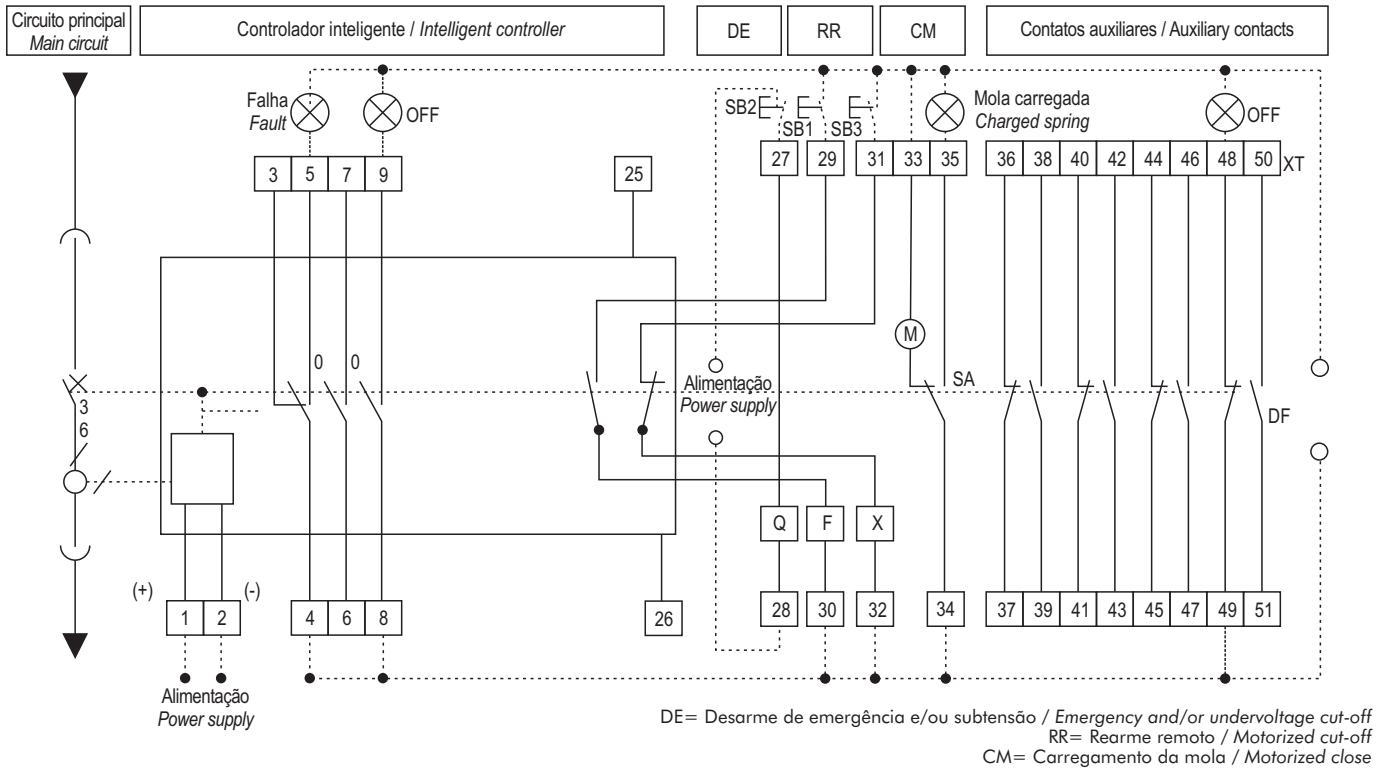
\*Estes modelos são obtidos através do ajuste do controlador eletrônico  
\*These models are obtained by electronic controller adjust

Icu - Capacidade de interrupção máxima de curto circuito / Maximum short circuit breaking capacity  
Ics - Capacidade de interrupção de curto circuito em serviço / Maximum short circuit breaking capacity in service

### Funções do frontal / Frontal functions

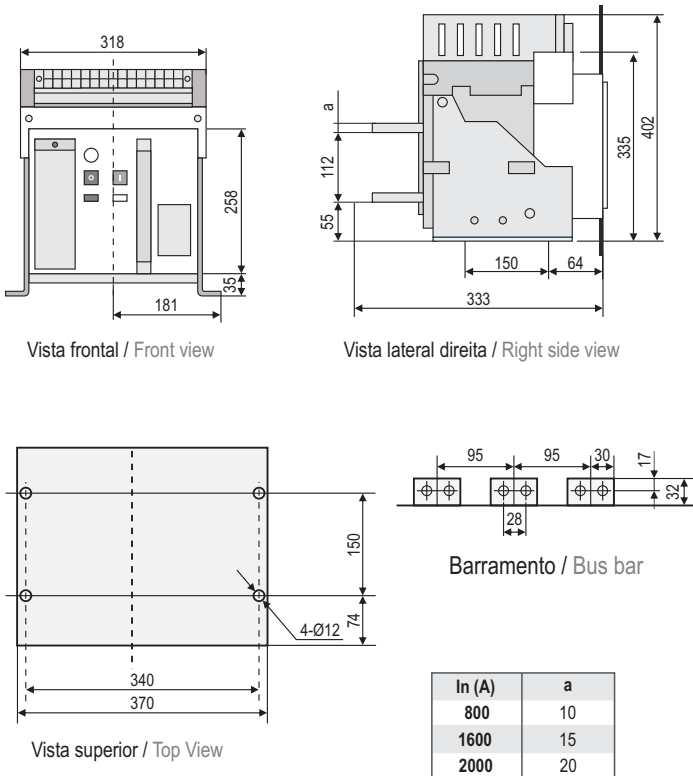


### Diagrama elétrico básico / Basic electrical diagram

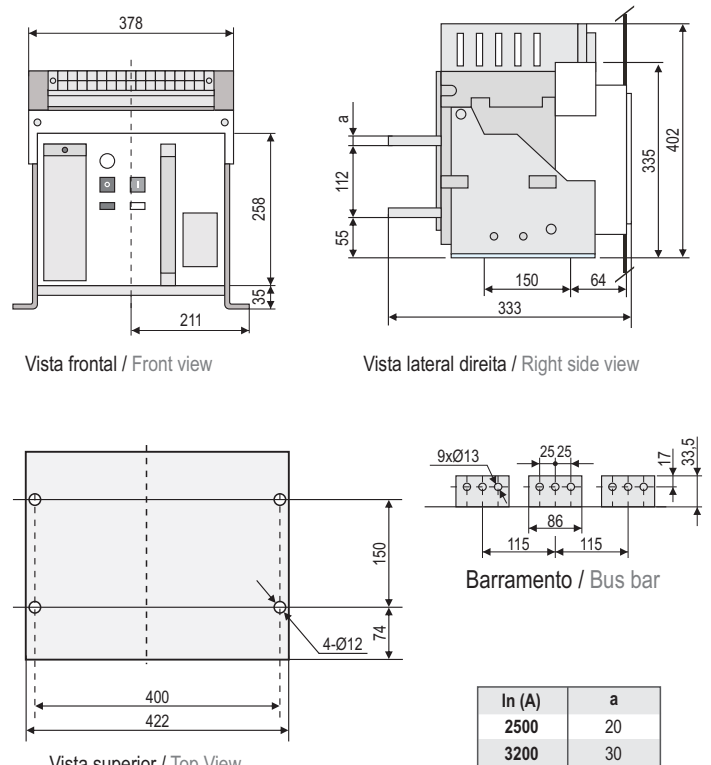


### Dimensões / Dimensions (mm)

#### DCA20



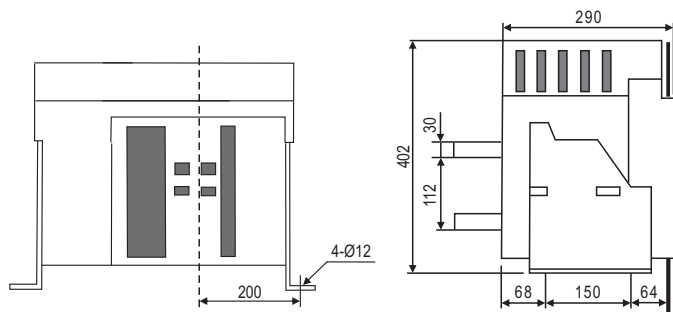
#### DCA32



Tolerância não indicada  $\pm 0,5$  mm  
 Not indicated tolerance  $\pm 0.5$  mm

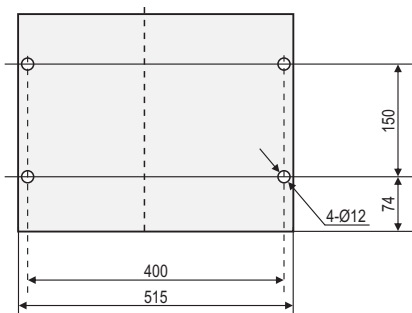
### Dimensões / Dimensions (mm)

**DCA40**

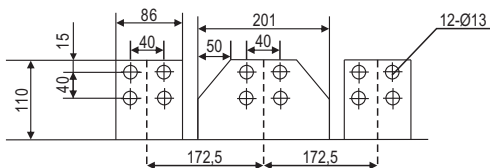


Vista frontal / Front view

Vista lateral direita / Right side view



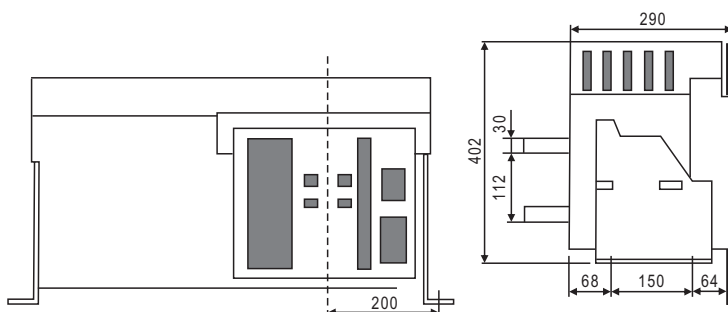
Vista superior / Top View



Barramento / Bus bar

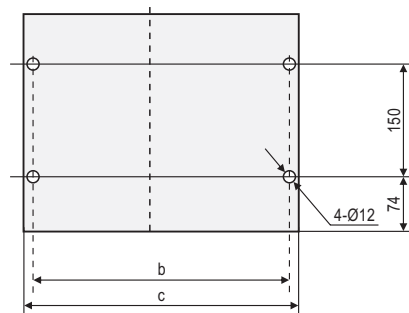
Tolerância não indicada ± 0,5 mm  
Not indicated tolerance ± 0.5mm

**DCA63**



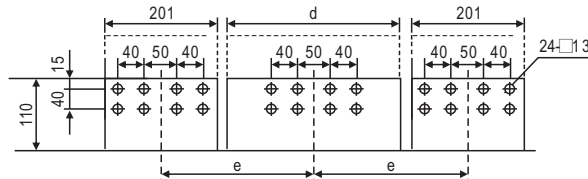
Vista frontal / Front view

Vista lateral direita / Right side view



Vista superior / Top View

In (A)	b	c	d	e
5000	778	890	234	246,5
6300	800	915	348	304



Barramento / Bus bar

### Acessórios / Accessories



**DCA-IM**

Intertravamento mecânico com cabo - 2m  
Mechanical interlocking with cable - 2m



**DCA-LOCK**

Chave para bloqueio do acionamento  
Breaking position key lock