

Código de compra / How to order

DBAF-15

Gênero / Gender

M - Macho / Male

F - Fêmea / Female

Número de contatos / Number of contacts

15 ou/ou 26

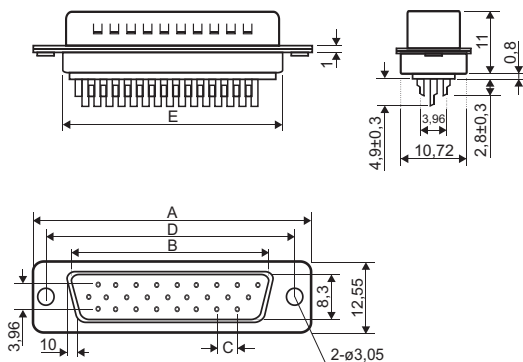


Especificações / Specifications

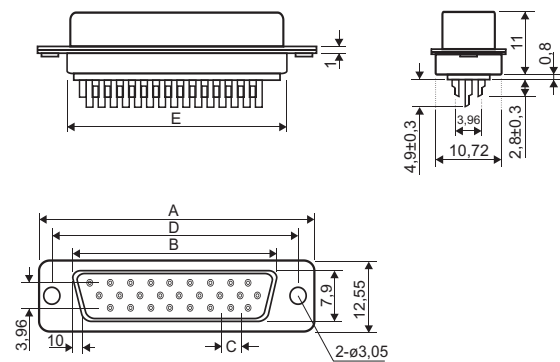
Corrente máxima / Current rating	3 A
Resistência de contato inicial máx. / Maximum initial contact resistance	30 mΩ
Resistência de isolamento mín. / Minimum insulation resistance	1000 MΩ (500 VCC / VDC)
Rigidez dielétrica / Withstanding voltage	1000 VCA / VAC (1 minuto / minute)
Temperatura de operação / Operate temperature range	-55°C ~ +105°C
Material do isolador / Insulator material	PBT UL94V-0
Material dos contatos / Contact material	Latão dourado / Brass gold finished
Terminais / Terminals	Latão estanhado / Brass tin finished
Cabo aplicável / Applicable wire	28 ~ 24AWG
Cor do dielétrico / Dielectric color	Azul / Blue

Dimensões / Dimensions

DBAM



DBAF



No de contatos No of contacts	A	B		C	D	E
		Macho / Male	Fêmea / Female			
15	30,8	16,9	16,2	2,29	24,99	19,3
26	39,1	25,3	24,6	2,29	33,32	27,5

Tolerâncias / Tolerance : ± 0,20 mm

Todas as dimensões em milímetros / All dimensions in millimeters