

Relé eletrônico especialmente indicado para controle de alta precisão de temperaturas, dentro de uma margem inferior a 0,1°C. Especialmente indicado para incubadoras, laboratórios, revelação fotográfica a cores e muitas outras aplicações onde estreita tolerância e grande precisão no controle de temperatura é exigido. Protegido contra poeira, umidade e desajustes por tampa de policarbonato. Permite ajuste da temperatura de controle desde -10°C até + 105°C, através de potenciômetro incorporado à caixa.

Soquete de conexões aparafusáveis, tipo PR22 e um sensor termostirizado, de formato próprio para cada finalidade, acompanham o relé. É possível usar um potenciômetro à distância, para colocação em painel, etc., o que permite um ajuste fino de temperatura.

Valores indicados para o potenciômetro são:

100 Ohms, para variações de aproximadamente 1°C

220 Ohms, para variações de aproximadamente 2°C

Os fios de ligação a este potenciômetro, de nº 18 AWG, devem ser torcidos e podem ter comprimento máximo de 5 metros.

Quando não é usado potenciômetro, para ajuste fino, os pinos 3 e 4 do relé termostático devem ser ligados em curto.

Electronic relay allowing high precision and stable adjustment of temperature, into a range less than 0,1°C. Intended for such applications as temperature control in incubators, laboratories, photographic developing machines and many others where a close difference in temperature is important. Protected against dust, humidity and disadjustments by a polycarbonate enclosure. The temperature can be controlled since -10°C to +105°C using potentiometer in the cover.

PR22 type socket and a thermistor type sensor, in an adequate form for each application are supplied with the relay.

It is possible to use a potentiometer at distance. It can be put in a panel and allows fine adjustment of temperature.

We indicate the following values for the potentiometer:

100 Ohms, for 1°C variations

220 Ohms, for 2°C variations

The potentiometer connection wires with size 18 AWG and maximum length of 5 meters, must be twisted.

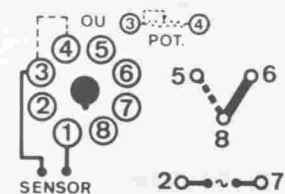
When there is no potentiometer for fine adjustment, the terminals 3 and 4 of thermostatic relay must be switched together.



Tipo - Type	Tensão de trabalho Operating voltage VCA-VAC	Tipo - Type	Tensão de trabalho Operating voltage VCC-VDC
CTR1RA3	110	CTR1RC2	12
CTR1RA4	220	CTR1RC3	24
		CTR1RC4	48
		CTR1RC5	60
		CTR1RC6	110

Outras tensões sob consulta
Other voltages on inquiry

Diagrama - Diagram



ESPECIFICAÇÕES DO CONTROLADOR

Contatos: 1 reversível

Carga máxima nos contatos: 5A resistivos ou 2A indutivos a 250 VCA

Tolerância na tensão de operação: - 15% + 10%

Temperatura ambiente: - 10°C + 65°C

Consumo: 2W

Faixa ajustável de temperatura: - 10°C a + 105°C

O ajuste de temperatura é feito por meio de um potenciômetro multi-voltas incorporado a caixa.

CONTROLLER SPECIFICATIONS

Contacts: SPDT

Contact rating, max.: 5 amps resistive or 2 amps inductive load, at 250VAC

Operation voltage tolerance: - 15%, + 10%

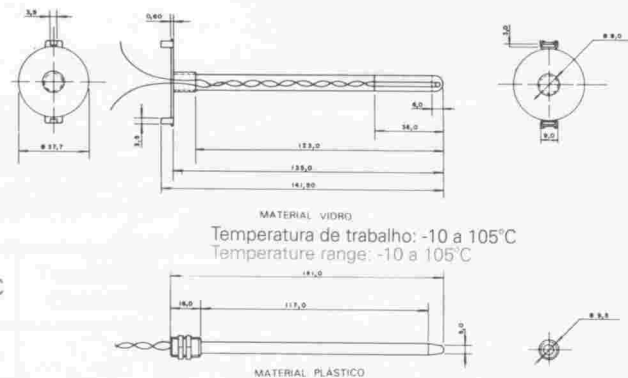
Ambient temperature: - 10°C + 65°C

Consume: 2W

Adjustable temperature range: - 10°C to 105°C (14°F to 221°F)

Temperature is adjustable through a multiturn potentiometer mounted into enclosure.

Sensores - Sensors



Temperatura de trabalho: -10 a 105°C
Temperature range: -10 to 105°C

Dimensões e soquete: vide pg. 43
Dimensions and socket: see pg. 43

Temperatura de trabalho: 0 a 65°C
Temperature range: 0 to 65°C