

- Caixa plástica DIN, largura 17,5mm, com ventilação, para montagem em trilho DIN 35mm.
- Até 12 pontos de conexão por bornes destacáveis (2 níveis, 2 lados).
- Possui 2 guias para acomodação de PCI(s).
- Os bornes de PCI ou de cabo (série BR17) e o acessório tampa cega são itens de venda avulsa e devem ser adquiridos separadamente.
- Ver códigos e desenhos neste datasheet.

- DIN plastic box, width 17.5mm, with ventilation, for mounting on 35mm DIN rail.
- Up to 12 connection points via detachable terminals (2 levels, 2 sides).
- It has 2 slot guides to accommodate PCB(s).
- The terminal blocks for PCB or cable (BR17 series) and filler plug accessory are not included in the box and must be purchased separately.
- See part numbers and drawings in this datasheet.

Acessórios / Accessories



Bornes para PCI / PCB terminal blocks



Bornes destacáveis para cabo
Detachable terminal blocks for cable

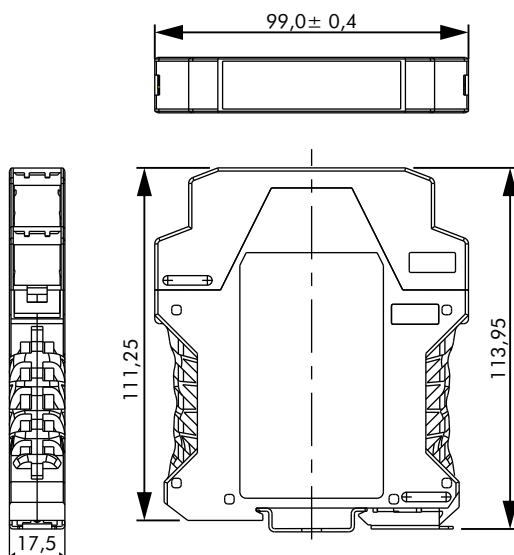


Tampa cega / Filler plug

Especificações / Specifications

Dimensões / Dimensions	17,5 x 99 x 113,95mm (largura X comprimento X altura / width x length x height)
Montagem / Mounting	Trilho DIN 35mm / 35mm DIN rail
Pontos de conexão / Connection points	12 no total – 4 bornes destacáveis, de 3 vias cada / 12 in total - 4 detachable terminal blocks, 3-way each
Bitola de cabos admissível / Allowable wire gauge	Fios sólidos ou flexíveis até 2,5mm ² / Solid or stranded wires up to 2.5mm ²
Capacidade nominal / Rated capacity	10A/300V (por ponto / each point)
Material / Material	PA66, UL94 V-0
Fixação da(s) PCI(s) / PCB(s) fixation	2 guias internas / 2 slot guides
Identificação / Identification	Uma área de cada lado, para uso de etiquetas adesivas / One area on each side, for use of adhesive labels
Peso unitário (caixa vazia) / Unit weight (empty box)	50g
Potência dissipada admissível (Para a eletrônica a ser incorporada, sob temperatura ambiente de 25°C) Power dissipation (max.) (For the electronics to be incorporated, under an ambient temperature of 25°C)	5W
Temperatura operacional (dependendo da dissipação de potência) Operational temperatura (depending on power dissipation)	- 40 ~ +105°C
Grau de proteção / Protection degree	IP20

Dimensões / Dimensions

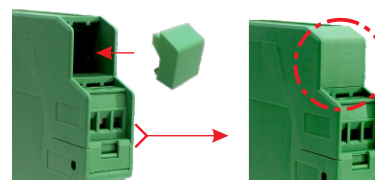
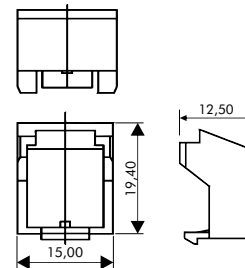


Acessório / Accessory

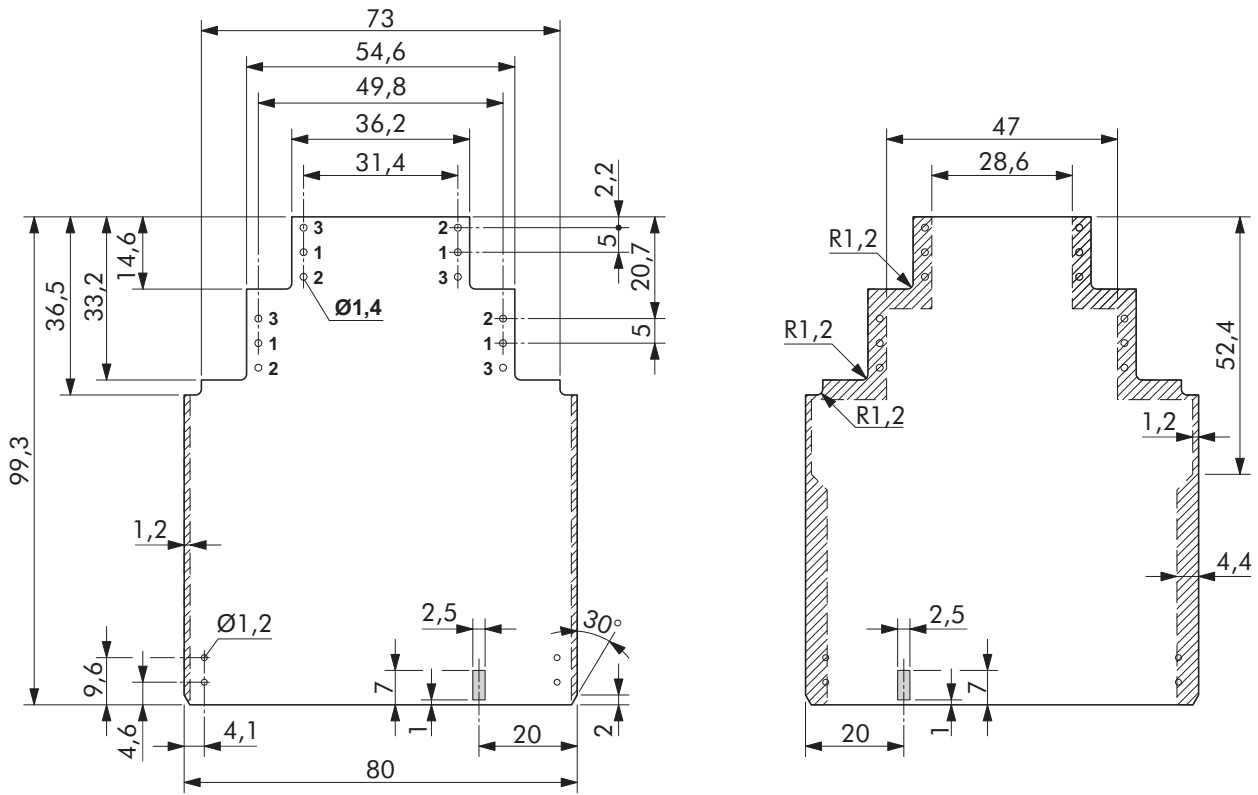
CPME-TC03

Tampa cega / Filler plug

Para posições vazias sem conexão
For empty positions without connection



Layout sugerido para a PCI / Suggested layout for PCB



A PCI ilustrada é apenas uma recomendação de design. Não acompanha a caixa plástica CPME.
The illustrated PCB is only a design recommendation. It does not come with the CPME plastic box.

- Conjunto de bornes de PCI e cabo
- Capacidade de 10A/300V, para fios de até 2,5mm²
- Set of PCB and cable terminal blocks
- 10A/300V capacity, for wires up to 2.5mm²

Código de compra / How to order

BR1703-PD

↳ Gênero / Gender

- PD** - Borne PCI lado direito (2 unidades por caixa CPME)
PCB terminal block, right side (2 units per CPME box)
- PE** - Borne PCI lado esquerdo (2 unidades por caixa CPME)
PCB terminal block, left side (2 units per CPME box)
- F** - Borne para cabo, conexão parafuso (4 unidades por caixa CPME)
Terminal blocks for cable, screw connection (4 units per CPME box)
- FM** - Borne para cabo, conexão push-in (4 unidades por caixa CPME)
Terminal blocks for cable, push-in connection (4 units per CPME box)

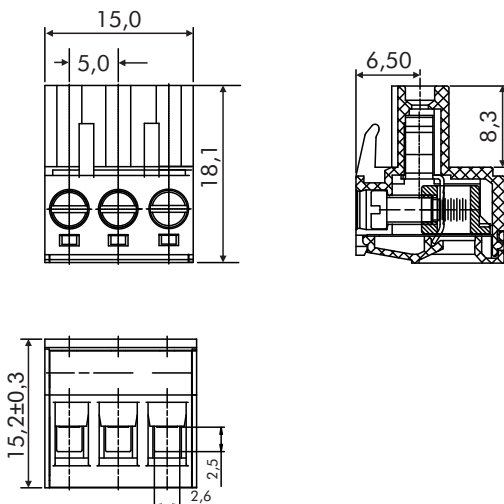


Especificações / Specifications

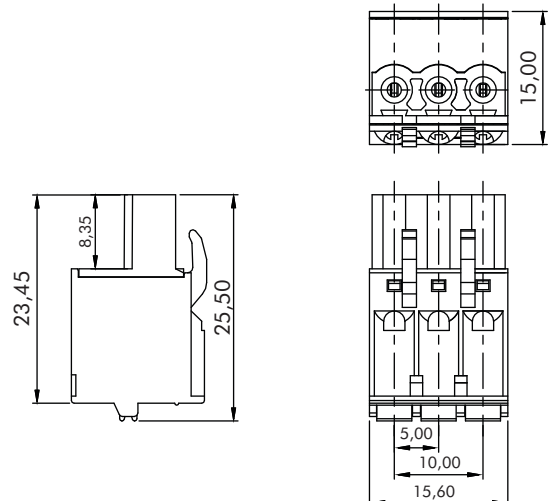
Elétrico Electrical	Tensão nominal / Rated voltage	300V
	Corrente nominal / Rated current	10A
	Resistência de contato / Contact resistance	20mΩ
	Resistência de isolamento / Insulation resistance	500MΩ / 500V
	Rigidez dielétrica / Withstand voltage	1600VAC / 1min.
	Cabo aplicável / Applicable wire	28~12AWG (2,5mm ²)
Mecânico Mechanical	Torque máx. / Max. torque	0,5Nm
	Temperatura de operação / Temperature range	-40 ~ 105°C
	Temperatura máxima de solda / Maximum welding temperature	+250°C, 5s.
Dimensional Dimensions	Comprimento do fio decapado / Strip length	7~8mm
	Passo / Pitch	5mm
	Pólos / Poles	3
	Alojamento / Housing	PA66, UL94V-0
Material Material	Parafuso / Screw	M3 aço zincado / M3 steel, zinc plated
	Gaiola / Cage	Latão niquelado / Brass, nickel plated
	Grampo / Clamp	Bronze fosforoso, niquelado / Phosphor bronze, nickel plated
	Mola / Spring	Bronze fosforoso, estanhada / Phosphor bronze, tin plated
	Pinos de PCI / PCB pins	Latão estanhado / Brass, tin plated

Dimensões / Dimensions

BR1703-F
Borne para cabo, conexão parafuso
Terminal block for cable, screw connection

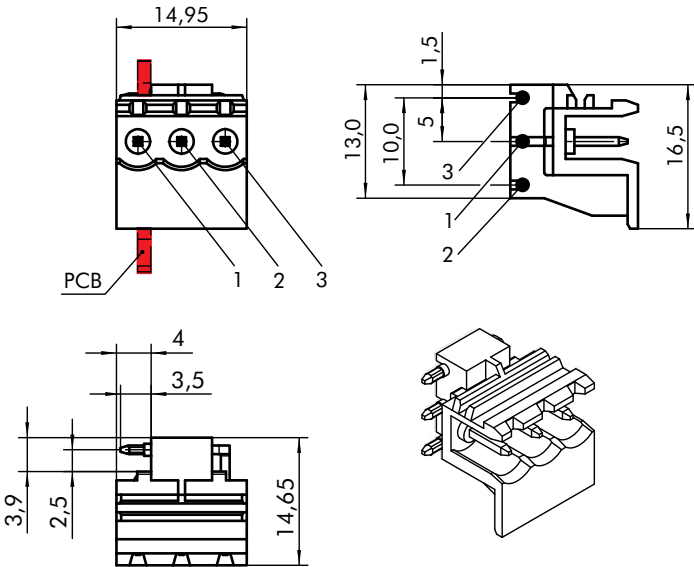


BR1703-FM
Borne para cabo, conexão push-in
Terminal block for cable, push-in connection

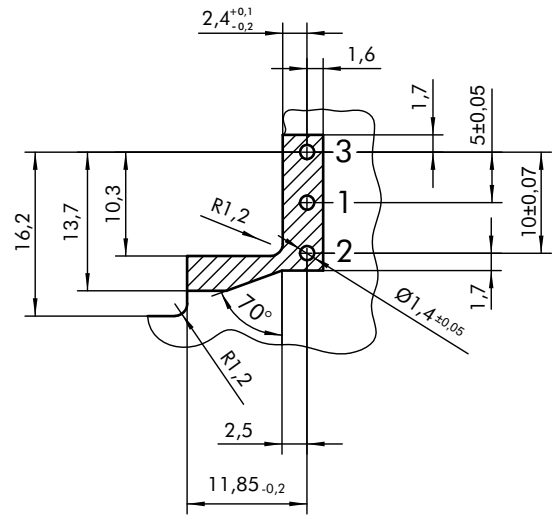


Dimensões / Dimensions

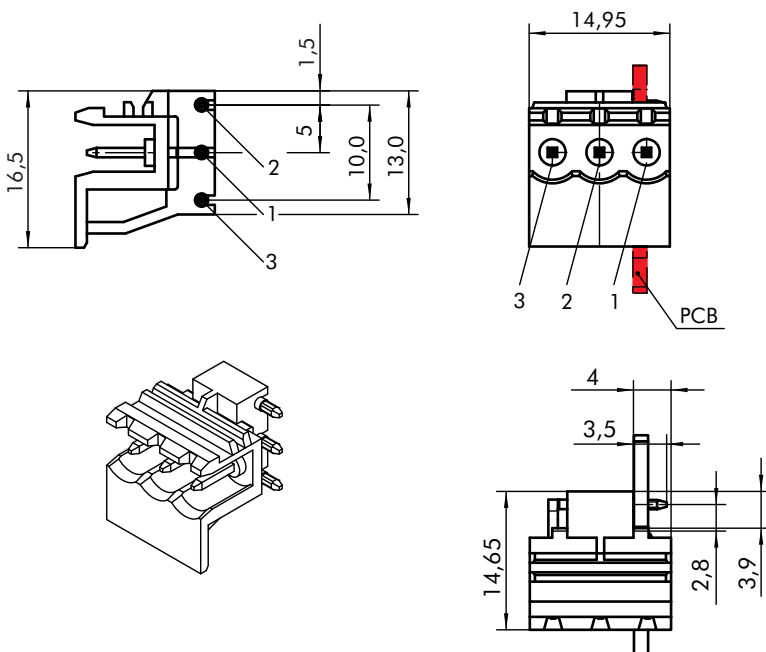
BR1703-PE
Borne PCI – lado esquerdo
PCB terminal block – left side



BR1703-PE
Layout de PCI – borne lado esquerdo
PCB layout – left side terminal block



BR1703-PD
Borne PCI – lado direito
PCB terminal block – right side



BR1703-PD
Layout de PCI – borne lado direito
PCB layout – right side terminal block

