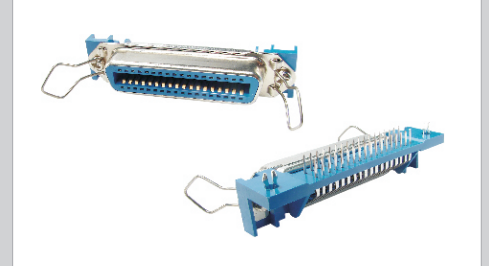


CPF-36

36 contatos / contacts



Especificações / Specifications

Corrente máxima / Current rating	1A
Tensão máxima / Voltage rating	600 VCA / VCC (VAC / VDC)
Resistência de contato inicial máx. / Maximum initial contact resistance	10 mΩ
Resistência de isolamento mín. / Minimum insulation resistance	1000 MΩ (500 VCC / VDC)
Rigidez dielétrica / Withstanding voltage	500 VCA / VAC (1 minuto / minute)
Temperatura de operação / Operate temperature range	-40°C ~ +100°C
Material do isolador / Insulator material	PBT UL94V-0
Material do contato / Contact material	Bronze fosforoso dourado / Phosphor bronze with gold finish
Terminais para solda / Solder terminals	Estanhados / Tin lead
Carcaça / Body	Aço níquelado / Nickel plated steel

Dimensões e diagramas / Dimensions and layouts

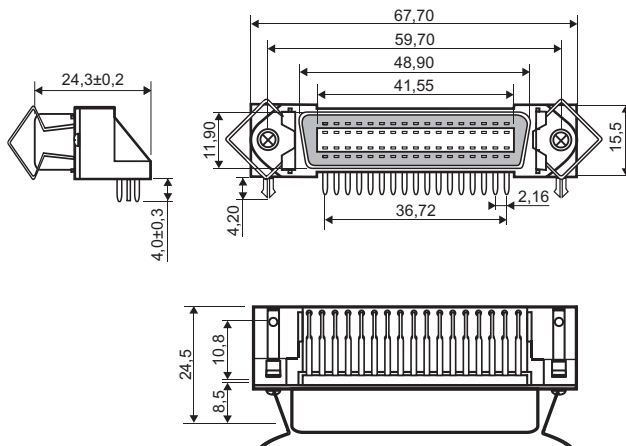
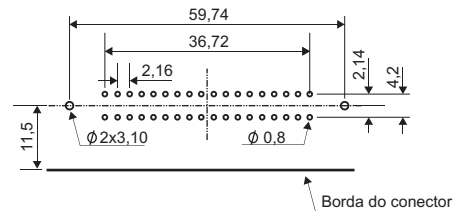


Diagrama PCI / Printed circuit layout



Vista de baixo / Bottom view

Tolerância / Tolerance : ± 0,20 mm

Todas as dimensões em milímetros / All dimensions in millimeters