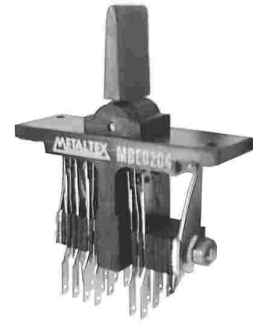
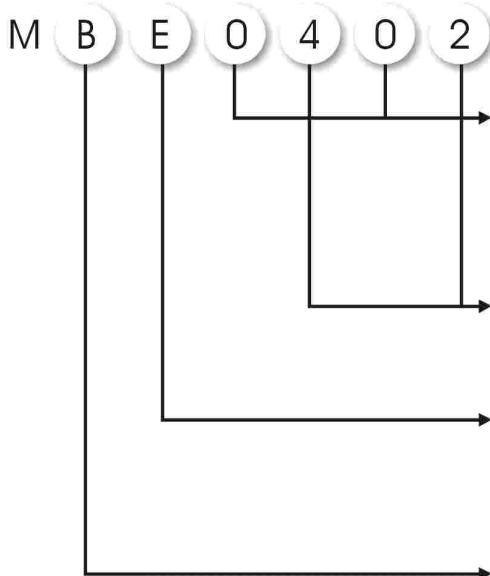


- Até 4 contatos reversíveis em cada posição
- Ampla opção de contatos, posições e cores
- Acionador com ou sem retenção
- Up to 4PDT contacts in each position
- Wide option of contacts, positions and colors
- Handle with or without hold



## Chave de código / How to order



### Contatos / Contacts

- 0 - 3 A, terminais para solda / 3 A, solder terminals
- 1 - 3 A, terminais para circuito impresso / 3 A, PC terminals
- 2 - Bifurcados, terminais para solda / bifurcated, solder terminals
- 3 - Bifurcados, terminais para circuito impresso / bifurcated, PC terminals
- 4 - 5 A, terminais para solda / 5 A, solder terminals
- 5 - 5 A, terminais para circuito impresso / 5 A, PC terminals
- 9 - Sem contatos nesta posição / no contacts in this position

### Contatos 5 A apenas com combinações 1R ou 2R

5 A contacts only with 1R or 2R combinations

### Combinações / Combinations

- 1 - 1 contato reversível / SPDT
- 2 - 2 contatos reversíveis / DPDT
- 3 - 3 contatos reversíveis / 3PDT
- 4 - 4 contatos reversíveis / 4PDT

### Função / Function

- A - 2 posições sem retenção / 2 positions, no hold
- B - 2 posições com retenção / 2 positions, with hold
- C - 3 posições sem retenção / 3 positions, no hold
- D - 3 posições com retenção na posição A / 3 positions hold on position A
- E - 3 posições com retenção dupla / 3 positions, double hold
- F - 3 posições com retenção na posição B / 3 positions, hold on position B

### Cor / Color

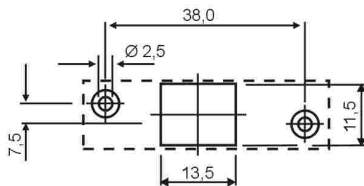
- A - Preto / black
- B - Vermelho / red
- C - Laranja / orange
- D - Amarelo / yellow
- E - Verde / green
- F - Azul / blue
- G - Cinza / gray

Outros arranjos de contatos sob consulta  
Other contact arrangements on inquiry

## Especificações / Specifications

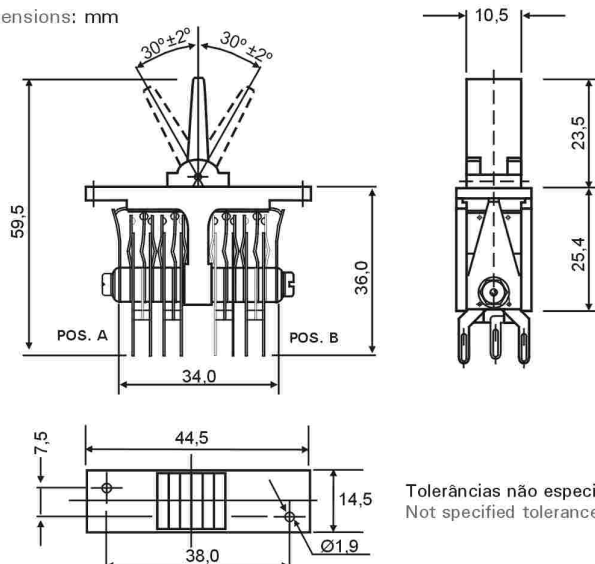
Carga máxima nos contatos para CA / Maximum contact rating for AC - contatos bifurcados / bifurcated contacts - contatos 3 A / 3 A contacts - contatos 5 A / 5 A contacts	2 A resistivos ou 0,7 A indutivos a 220 VCA / 2 A resistive or 0.7A inductive at 220 VAC 3 A resistivos ou 1 A indutivo a 220 VCA / 3 A resistive or 1 A inductive at 220 VAC 5 A resistivos ou 1,6 A indutivos a 220 VCA / 5 A or 1.6 A inductive at 220 VAC
Material dos contatos / Contact material	Ag/Ni 90/10 com banho de ouro (gold plated)
Tensão de teste entre grupos de contatos adjacentes / Breakdown voltage	1.000 VCA / VAC
Resistência de isolamento mínima entre contatos / Insulation resistance	100 MΩ mín.
Vida mecânica mínima / Mechanical life	500.000 operações mín. / operations min.

### FURAÇÃO / CUT OUT



Fixação com parafusos auto-atarrachantes DIN 2,2 x 6,5  
Mount with DIN 2,2 x 6,5 self tapping screws.

### Dimensões / Dimensions: mm



Tolerâncias não especificadas ± 0,3 mm  
Not specified tolerance ± 0,3 mm