

- Passo de 3,81 mm
- Produzidos com material anti-chama
- 3.81 mm pitch
- Produced with non flammable material

Código de compra / How to order

BR7MC2-02

Gênero / Gender

MC - Macho 180° / Male 180°

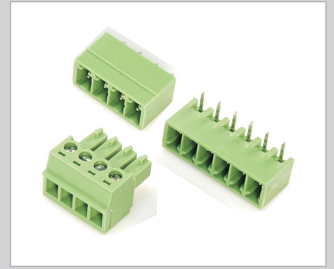
MN - Macho 90° / Male 90°

F - Fêmea / Female

Vias / Ways

02, 03, 04, 05, 06, 07, 08, 09, 10

11, 12, 13, 14, 15 ou/or 18

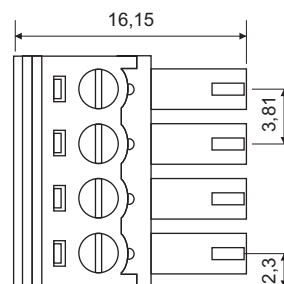
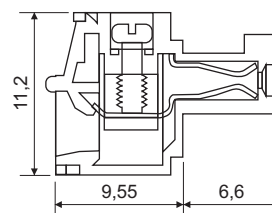
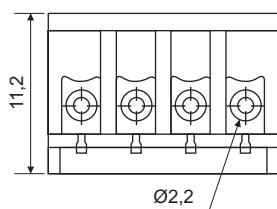


Especificações / Specifications

Corrente nominal / Rated current	8A
Tensão nominal / Rated voltage	300V
Resistência de contato / Contact resistance	20mΩ
Resistência de isolamento / Insulation resistance	500MΩ (1000VCC/DC)
Rigidez dielétrica / Withstanding voltage	1600VCA (1 minuto/minute)
Temperatura de operação / Temperature range	-40°C ~ +105°C
Torque máximo / Maximum torque	0,2Nm (1.7Lb.in)
Alojamento / Housing	PA66, UL94V-0
Parafuso / Screw	Aço M2 - Zincado / M2 steel - Zinc plated
Terminais / Terminals	Latão estanhado / Brass tin finished
Contato / Contact	Bronze fosforoso níquelado / Phospor bronze - Nickel plated
Cabo aplicável / Applicable wire	28 ~ 16AWG (0,5 ~ 1,5mm²)
Cor / Color	Verde / Green

Dimensões / Dimensions

BR7F2

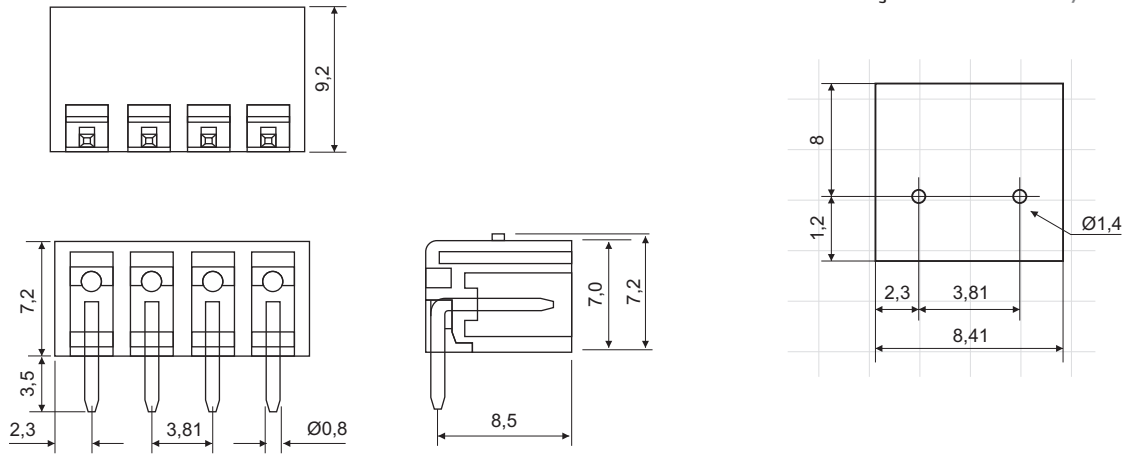


Tolerâncias / Tolerance : ± 0,20 mm

Todas as dimensões em milímetros / All dimensions in millimeters

Dimensões / Dimensions

BR7MN2



BR7MC2

