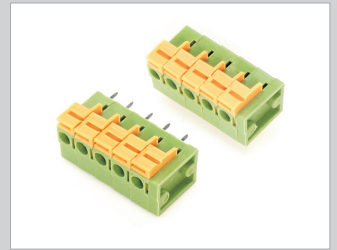


- 90° ou 180° - Passo de 5,08mm
- Conexão por mola
- Produzidos com material anti-chama
- 90° or 180° - 5.08mm pitch
- Screwless terminal block
- Produced with non flammable material

Código de compra / How to order

BR5C1-02

↓
 Vias / Ways
 02, 03, 04, 05, 06, 08, 10 ou/or 12
 ↓
 Ângulo / Angle
 N - 90°
 C - 180°

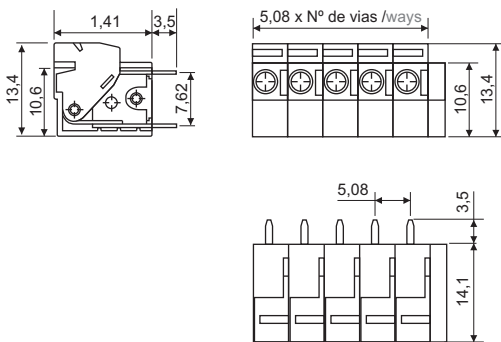


Especificações / Specifications

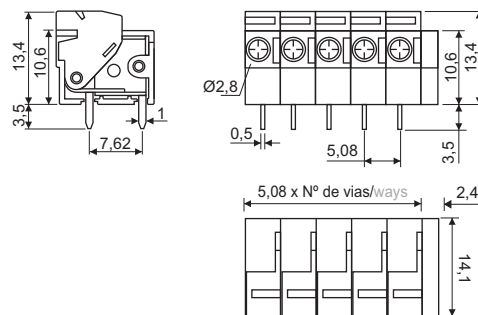
Tensão nominal / Rated voltage	300V
Corrente nominal / Current rating	10A
Resistência de contato / Contact resistance	20mΩ
Resistência de isolamento / Insulation resistance	500MΩ (1000VCC/VDC)
Rigidez dielétrica / Withstanding voltage	2000VCA/VAC (1 minuto/minute)
Temperatura de operação / Temperature range	-40°C ~ +105°C
Alojamento / Housing	PA66 UL94V-0
Terminais / Terminals	Latão estanhado / Brass tin plated
Contato / Contact	Mola de aço inoxidável (SUS301) / Stainless steel spring (SUS301)
Cabo aplicável / Applicable wire	22 ~ 16AWG (0,5 ~ 1,5mm²)
Cores / Colors	Verde e laranja / Green and orange

Dimensões e diagramas / Dimensions and layouts

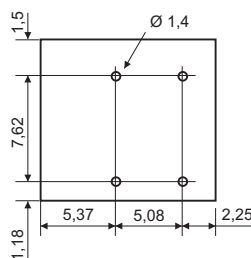
BR5C



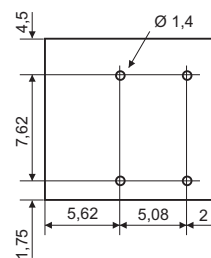
BR5N



Furação PCI / PCB layout - 180°



Furação PCI / PCB layout - 90°



Tolerâncias / Tolerance : ± 0,20 mm
 Todas as dimensões em milímetros / All dimensions in millimeters