

- 45° - Passo de 5mm
- Modulares - Possuem encaixes que permitem a combinação de diversos blocos
- Produzidos com material anti-chama
- 45° - 5mm pitch
- Modular - Allow combinations of blocks
- Produced with non flammable material

Código de compra / How to order

BR1002V

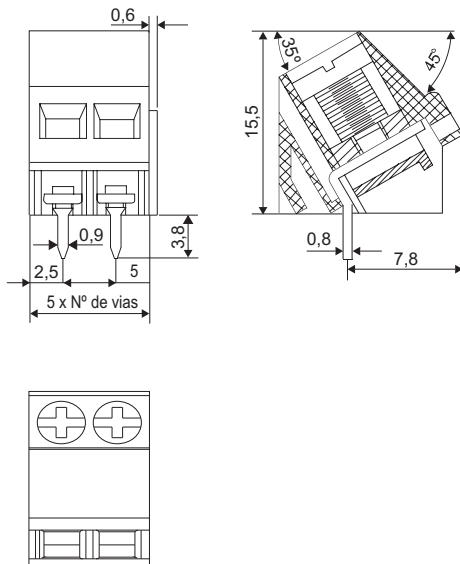
Vias / Ways
2 ou/or 3



Especificações / Specifications

Tensão nominal / Rated voltage	300V
Corrente nominal / Current rating	10A
Resistência de contato / Contact resistance	20mΩ
Resistência de isolamento / Insulation resistance	500MΩ (1000VCC/VDC)
Rigidez dielétrica / Withstanding voltage	2000 VCA/VAC (1 minuto/minute)
Temperatura de operação / Temperature range	-40°C ~ +105°C
Torque máximo / Maximum torque	0,4Nm (3,6Lb.in)
Alojamento / Housing	PA66, UL94V-0
Parafuso / Screw	Aço M2,5 - Zincado / M2,5 steel - Zinc plated
Terminais / Terminals	Latão estanhado / Brass tin plated
Contato / Contact	Latão níquelado / Brass nickel plated
Cabo aplicável / Applicable wire	24 ~ 14AWG (0,2 ~ 2,5mm ²)
Cor / Color	Verde / Green

Dimensões / Dimensions



Furação PCI / PCB layout

