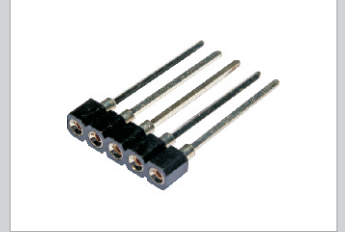


Código de compra / How to order

BPW-06

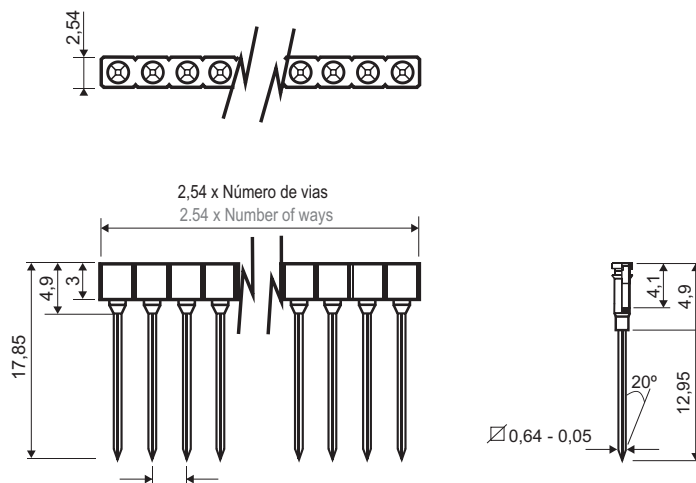
Número de vias / Number of ways
01 ~ 40



Especificações / Specifications

| | |
|---|------------------------------------|
| Corrente máxima / Current rating | 1 A |
| Tensão nominal / Rated voltage | 60VCA-VCC / VAC-VDC |
| Resistência de contato inicial máx. / Maximum initial contact resistance | 10 mΩ |
| Resistência de isolamento mín. / Minimum insulation resistance | 1000 MΩ (a/at 500V) |
| Rigidez dielétrica / Withstanding voltage | 1000 VCA / VAC (1 minuto / minute) |
| Temperatura de operação / Operate temperature range | -40°C ~ +105°C |
| Material do isolador / Insulator material | PPS UL94V-0 |
| Material dos contatos (mola interna de 4 dedos) / Contact material (4 fingers contact clip) | Cobre berílio / Beryllium copper |
| Material dos terminais / Leads material | Latão estanhado / Brass tin plated |

Dimensões / Dimensions



Tolerâncias / Tolerance: ±0,20mm

Todas as dimensões em milímetros / All dimensions in millimeters