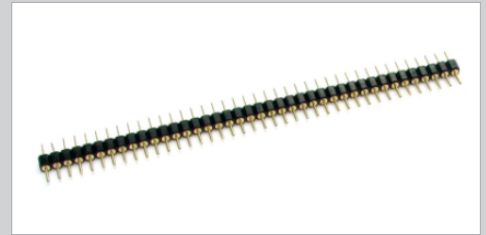


Código de compra / How to order

**BPT-06**

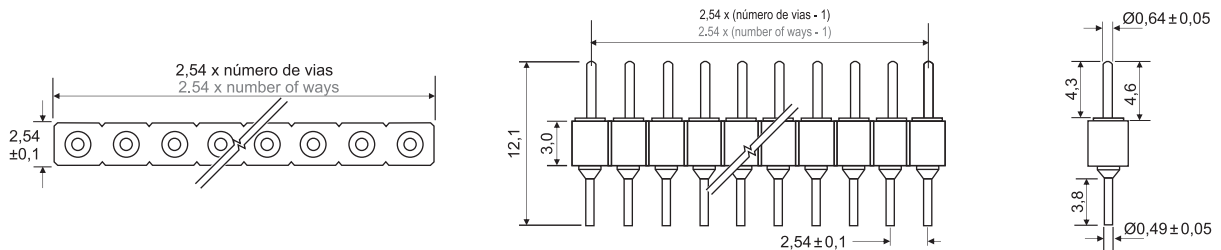
Número de vias / Number of ways  
01 ~ 40



## Especificações / Specifications

Corrente máxima / Current rating	3A
Tensão de operação / Operating voltage	60VCA-VCC / VAC-VDC
Resistência de contato inicial máx. / Maximum initial contact resistance	20 mΩ
Resistência de isolamento mín. / Minimum insulation resistance	1000 MΩ (a/at 500V)
Rigidez dielétrica / Withstanding voltage	1000VCA / VAC (1 minuto / minute)
Temperatura de operação / Operate temperature range	-55 ~ 105°C
Material do isolador / Insulator material	PPS UL94V-0
Material dos contatos / Contact material	Latão dourado / Brass with gold finish

## Dimensões e diagramas / Dimensions and layouts



Tolerâncias / Tolerance:  $\pm 0,20\text{mm}$

Todas as dimensões em milímetros / All dimensions in millimeters

Chave de código / How to order

**BPW-06**

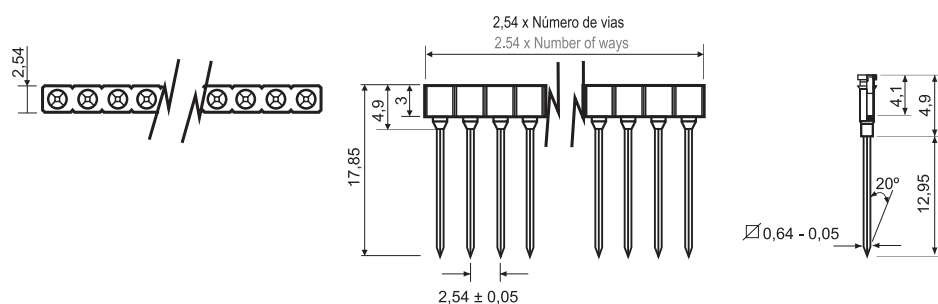
Número de vias / Number of ways  
01 ~ 40



## Especificações / Specifications

Corrente máxima / Current rating	1A
Tensão nominal / Rated voltage	60VCA-VCC / VAC-VDC
Resistência de contato inicial máx. / Maximum initial contact resistance	10 mΩ
Resistência de isolamento mín. / Minimum insulation resistance	1000 MΩ (a/at 500V)
Rigidez dielétrica / Withstanding voltage	1000 VCA / VAC (1 minuto / minute)
Temperatura de operação / Operate temperature range	-40 ~ 105°C
Material do isolador / Insulator material	PPS UL94V-0
Material dos contatos (mola interna de 4 dedos) / Contact material (4 fingers contact clip)	Cobre berílio / Beryllium copper
Material dos terminais / Leads material	Latão estanhado / Brass tin plated

## Dimensões / Dimensions



Tolerâncias / Tolerance:  $\pm 0,20\text{mm}$

Todas as dimensões em milímetros / All dimensions in millimeters