

- 1, 2 ou 3 contatos reversíveis
- Montagem em circuito impresso ou solda
- Também fabricado em versões sensíveis

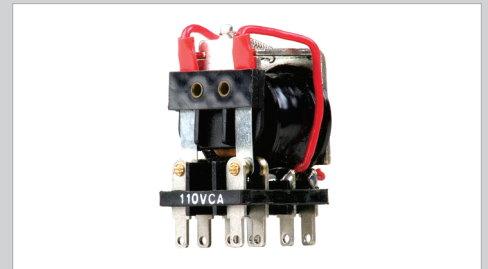
- SPDT, DPDT or 3PDT
- PC board or solder mounting
- Sensitive versions available

Código de compra / How to order

Códigos dos relés baseados na linha OP, substituindo as letras "OP" por "AB". Exemplo: AB2RA3.

Para especificar terminais para circuito impresso, acrescentar "-CI" ao código. Exemplo: AB2RA3-CI.

Same as OP type relay, substituting "OP" by "AB". Example: AB2RA3.
To specify P.C. terminals add "-CI" to relay code. Example: AB2RA3-CI.



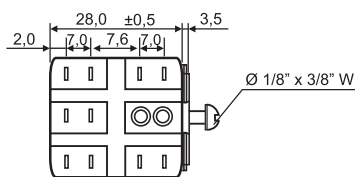
Especificações / Specifications

Idêntico à linha de relés tipo OP, porém sem invólucro (capa plástica).
Peso aproximado: AB1=52g, AB2=54g, AB3=56g

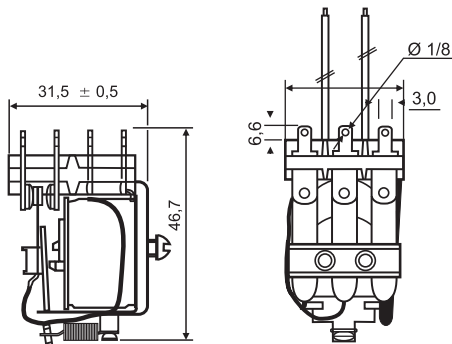
Same as OP type relay but without plastic body
Approximate weight: AB1=52g, AB2=54g, AB3=56g

Dimensões / Dimensions (mm)

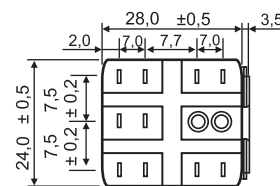
Relés AB com terminais para solda
AB relays with soldering terminals



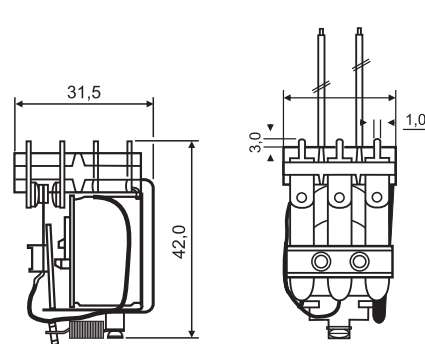
Vista de baixo / Bottom view



Relés AB - CI com terminais para circuito impresso
AB - CI relays with printed circuit terminals



Vista de baixo / Bottom view



Tolerâncias / Tolerance : ± 0,20 mm