

- Sinalizadores de emergência com luz giratória
- Modelo TWLB com iluminação LED e sinalizador sonoro embutido (volume de 80db)

- Rotating warning lights
- TWLB type with LED light and buzzer (80db)

O modelo TRM possui fios para conexões de alimentação. Nos modelos TWLB e TWS as conexões são feitas através de terminais com parafusos. Lentes disponíveis nas cores vermelha, verde, azul ou laranja.

TRM have power connections by wire. TWLB and TWS have terminal block connections. Lens available in red, green, blue or orange.

### Código / How to order

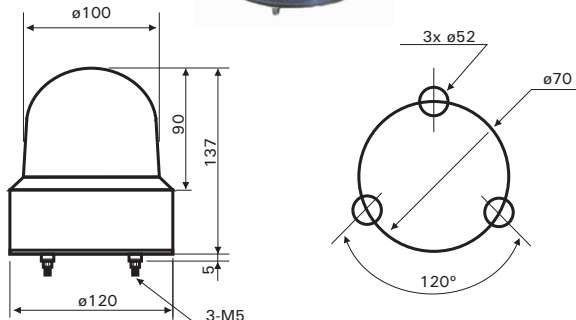
Modelo / Type*	Tensão de alimentação / Power supply	Lâmpada utilizada / Lamp
TRM-12	12VCC/VDC	BA15s 12V 5W
TRM-24	24VCC/VDC	BA15s 24V 10W
TRM-110	110VCA/VAC	BA15s 12V 5W
TRM-220	220VCA/VAC	BA15s 12V 5W
TWS-121	110VCA/VAC	BA15s 12V 10W
TWS-122	220VCA/VAC	BA15s 12V 10W
TWS-127	24VCA/VCC / VAC/VDC	BA15s 24V 10W
TWS-129	12VCA/VCC / VAC/VDC	BA15s 12V 10W
TWS-161	110VCA/VAC	BA15s 12V 35W
TWS-162	220VCA/VAC	BA15s 12V 35W
TWS-167	24VCA/VCC / VAC/VDC	BA15s 24V 35W
TWLB-10L2	220VCA/VAC	LED -
TWLB-10L7	24VCA/VCC / VAC/VDC	LED -

\* A cor da lente é definida por letras após o final do código: R - vermelho, O - laranja, B - azul, G - verde; como no exemplo: TWS-121R.

The lens color is defined by a letter in the end of part number: R - red, O - orange, B - blue, G - green. For example: TWS-121R

## Dimensões / Dimensions

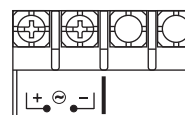
### TRM



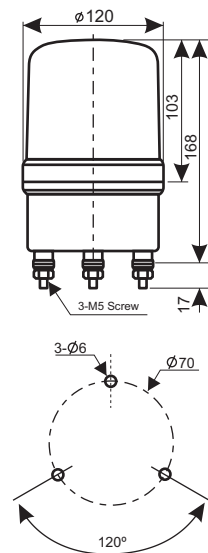
### TWS-12



#### Conexões elétricas / Electrical connections



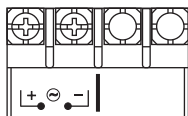
Alimentação / source



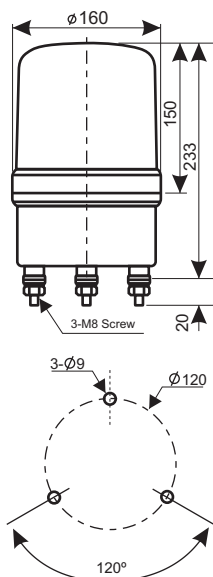
### TWS-16



#### Conexões elétricas / Electrical connections



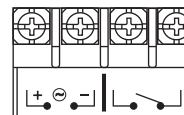
Alimentação / source



### TWLB-10



#### Conexões elétricas / Electrical connections



Alimentação / source Sinalizador sonoro / buzzer

