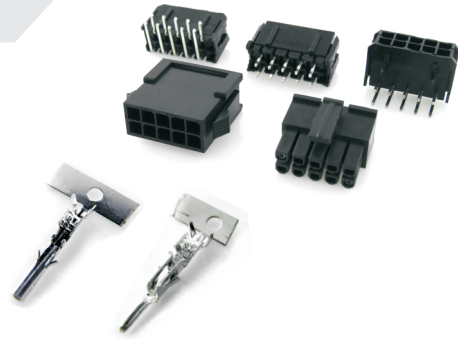


### Chave de código / How to order

MCF (A) (M) - 10

- **Número de contatos**  
Number of contacts  
02, 04, 06, 08, 10, 12, 14,  
16, 18, 20, 22 ou/ou 24.
- **Configuração / Configuration**  
M - Receptáculo / Receptacle  
F - Plugue / Plug  
Q - 180° com travas / With board locks (pegs)  
T - 90° com travas / With board locks (pegs)  
L - 90° liso / Without board locks (pegs)
- **Montagem / Mounting**  
A - Para crimpagem em cabo / for cable crimp  
P - Para circuito impresso / for PCI mounting

### MCF



- Terminais / Terminals**
- MCFTM** - Terminal macho para cabos AWG 20 a 24  
Plug terminal for AWG 20 to 24 AWG
  - MCFTF** - Terminal fêmea para cabos AWG 20 a 24  
Housing terminal for AWG 20 to 24 AWG

## Especificações / Specifications

Capacidade do contato / Rated current	5A
Tensão de operação máx. / Maximum operating voltage	250 VCA ou VCC / VAC or VDC
Resistência de contato máx. / Max. contact resistance	20 mΩ
Resistência de isolamento / Insulation resistance	1000MΩ min. (500VCC/VDC)
Rigidez dielétrica / Withstanding voltage	1500 VCA / VAC (1minuto / minute)
Temperatura de operação / Operating temperature range	-25°C a/to +85°C
Material do isolador / Insulator material	PBT UL94V-0
Material do contato / Contact material	MCFP: Latão / Brass; MCFT: Bronze fosforoso / Phosphor bronze
Acabamento / Finish	Estanhado / Tin plated

## Dimensões / Dimensions

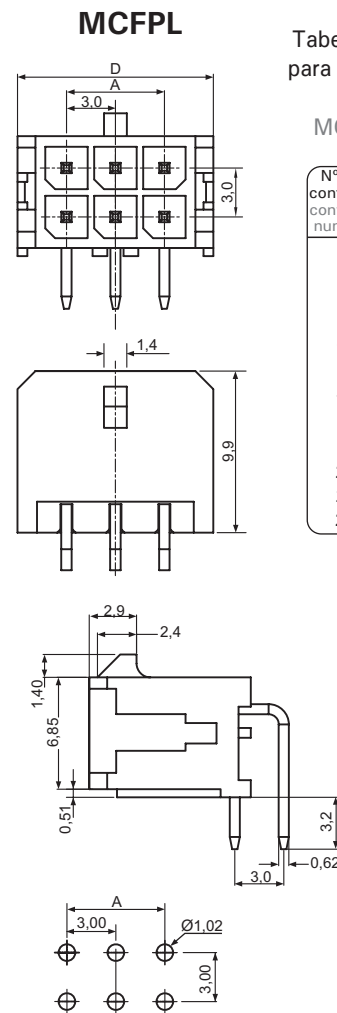
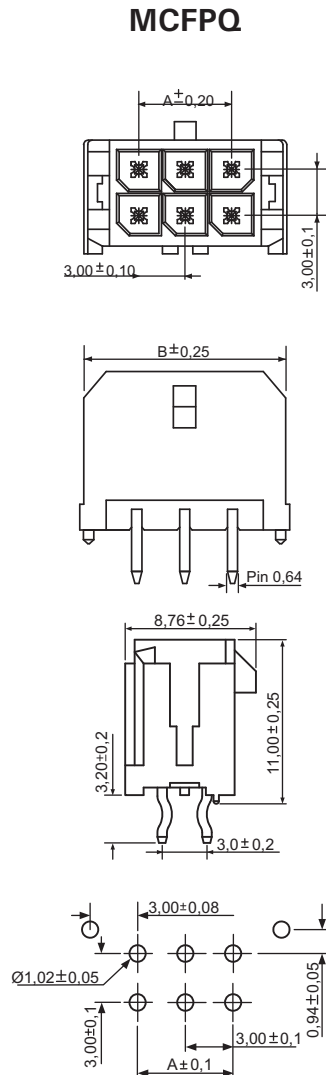
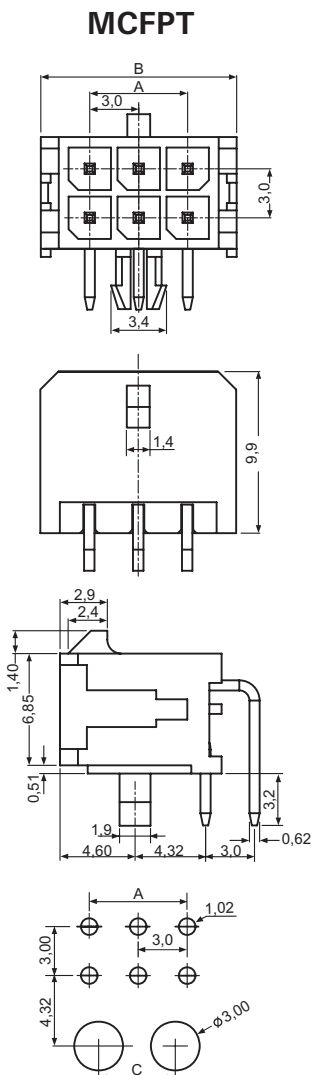


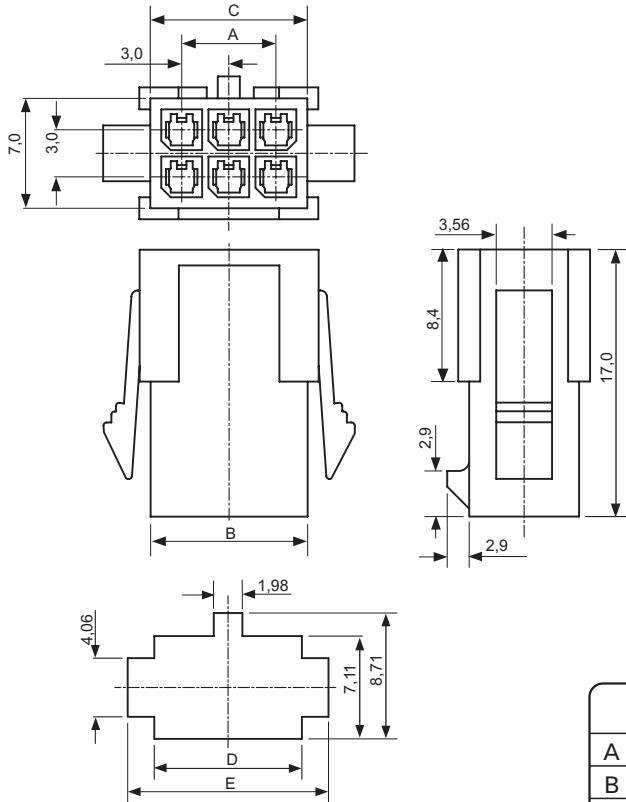
Tabela de informações válidas para MCFPT, MCFPQ e MCFPL  
Information table for MCFPT, MCFPQ e MCFPL

Nº de contatos contacts number	A	B	C	D
2	--	6	--	6,65
4	3	9	--	9,65
6	6	12	--	12,65
8	9	15	4,7	15,65
10	12	18	7,7	18,65
12	15	21	10,7	21,65
14	18	24	13,7	24,65
16	21	27	16,7	27,65
18	24	30	19,7	30,65
20	27	33	22,7	33,65
22	30	36	25,7	36,65
24	33	39	28,7	39,65

### MCF

#### MCFAF

(Terminais aplicáveis / Applicable terminals MCFTM)



Furação de painel /  
Panel Cutout

#### MCFAM

(Terminais aplicáveis / Applicable terminals MCFTF)

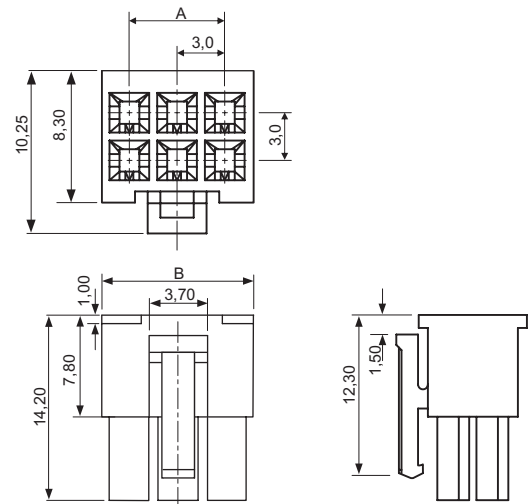
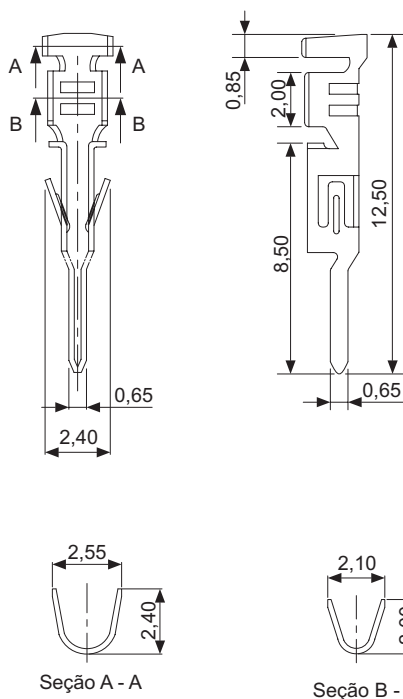


Tabela de informações válidas para MCFAF e MCFAM  
Information table for MCFAF and MCFAM

	Nº de contatos / Contacts number											
	2	4	6	8	10	12	14	16	18	20	22	24
A	--	3	6	9	12	15	18	21	24	27	30	33
B	3,9	6,9	9,9	12,9	15,9	18,9	21,9	24,9	27,9	30,9	33,9	36,9
C	4	7	10	13	16	19	22	24	28	31	34	37
D	4,21	7,21	10,21	13,21	16,21	19,21	22,21	24,21	28,21	31,21	34,21	37,21
E	7,9	10,9	13,9	16,9	19,9	22,9	25,9	28,9	31,9	34,9	37,9	40,9

#### MCFTM



Seção A - A

Seção B - B

#### MCFTF

