

- Conector Jack DC
- PTH, 90°
- Pino Ø2mm
- Chave NF

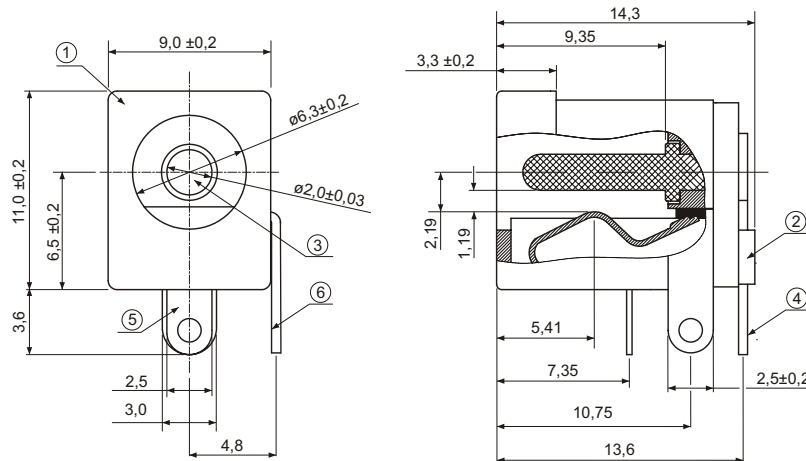
- DC Jack connector
- PTH, right angle
- Pin Ø2mm
- NC switch



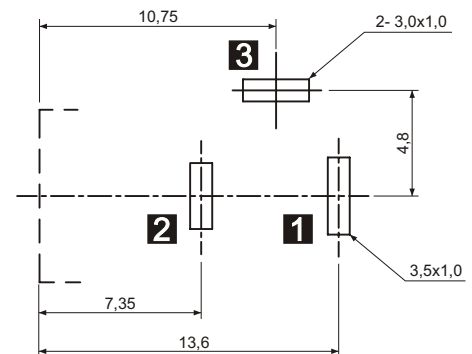
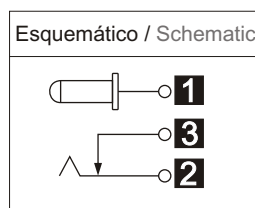
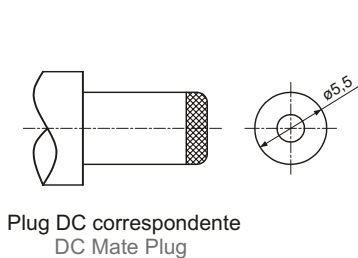
## Especificações / Specifications

Corrente máxima / Current rating	1,5A @ 48V
Resistência de contato máx. / Maximum contact resistance	30 mΩ
Resistência de isolamento mín. / Minimum insulation resistance	100 MΩ 250VCC/VDC
Rigidez dielétrica / Withstanding voltage	500 VCA/VAC (1 minuto / minute)
Força de Inserção e extração / Insertion and extration force	3 ~ 25N (0,3 ~ 2,5Kg)
Vida útil (inserção e remoção com plug de teste) Life time (insertion and withdrawal with test plug)	5000 ciclos / cycles

## Dimensões / Dimensions



N°	Descrição / Description	Material	Acabamento / Finishing
①	Alojamento / Housing	PBT UL94V-0	Preto / Black
②	Tampa traseira / Back cover	PBT UL94V-0	Preto / Black
③	Pino central / Center pin	Latão / Brass	Niquelado / Nickel plated
④	Terminal do pino central / Center pin terminal	Latão / Brass	Estanhado / Tin plated
⑤	Mola (contato) para plug / Tip spring	Bronze fosforoso / Phosphor bronze	Estanhado / Tin plated
⑥	Terminal de derivação / Shunt terminal	Latão / Brass	Estanhado / Tin plated



Tolerâncias não indicadas: ± 0,3mm / Not indicated tolerance: ± 0,2mm  
Dimensões em milímetros / Dimensions in millimeters

Diagrama PCI / Printed circuit layout  
Vista do lado da solda / Solder side view